

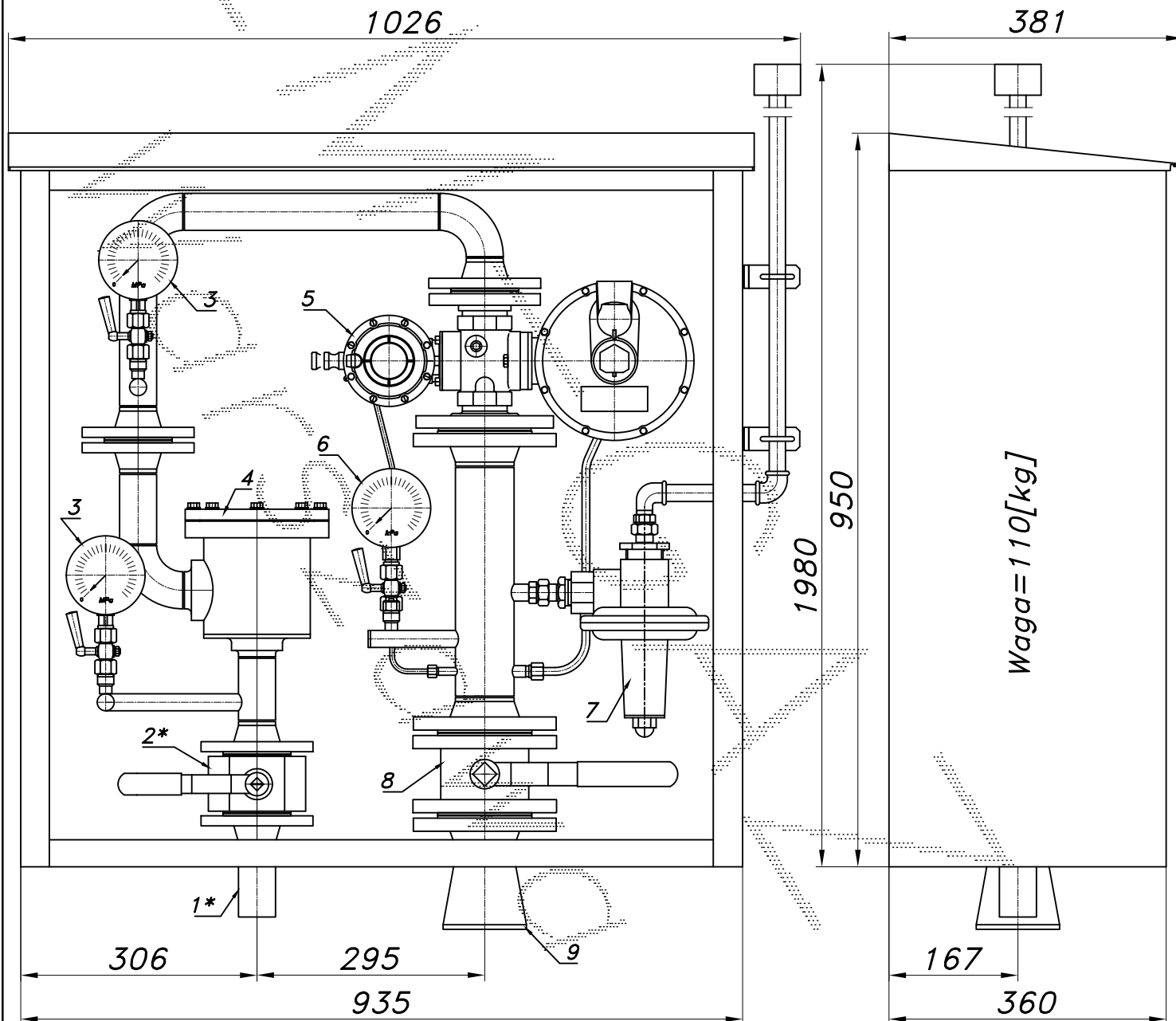
STACJA REDUKCYJNA GAZU

typu: **R2-250/1/CSB404**

$Q_{max} = 270$ [Nm³/h], $P_{max} = 30$ [kPa]

Numer katalogowy
12B

Stacja redukcyjna gazu. Na wejściu pojedynczy filtr. Reduktor jednostopniowy. Trzy manometry. Zawór upustowy.



-075-

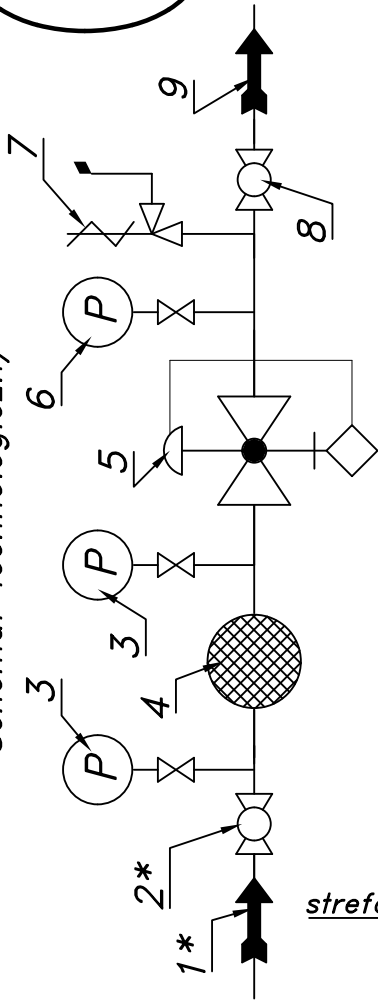
Obudowa metalowa. Rama nośna ze stalowych profili prostokątnych. Blachy osłonowe aluminiowe lub stalowe fosforanowane, malowane lakierem proszkowym (kolor z katalogu RAL) nitowane do ramy. Na życzenie stalowy stojak nośny zamiast fundamentu i uchwyty do dźwigu.

STACJA REDUKCYJNA GAZU

typu: **R2-250/1/CSB404**

Numer katalogowy 12B

Schemat technologiczny



- 01.* Rura wejściowa DN32 (DN40) przytłacze
- 02.* Zawór kulowy blokowy DN32 przytłacze
- 03. Manometr 0.6 [MPa] z kurkiem
- 04. Filtr gazu FGA-40/K1
- 05. Reduktor gazu CSB-404
- 06. Manometr niskiego ciśnienia z kurkiem
- 07. Zawór upustowy V50 (V51)
- 08. Zawór kulowy kotłowny DN65
- 09. Rura wyjściowa DN100 (DN125, DN150)

Charakterystyka reduktora CSB-404 DN40

Pwy [kPa]	2.0	3.0	5.0	7.5	10	15	30
Pwe [bar]	0.5	1.0	2.0	4.0	6.0	9.0	18.0
	151	208	290	360	491	646	876
	147	210	290	360	491	646	876
	98	148	203	222	223	311	363
	143	222	373	373	528	676	

