

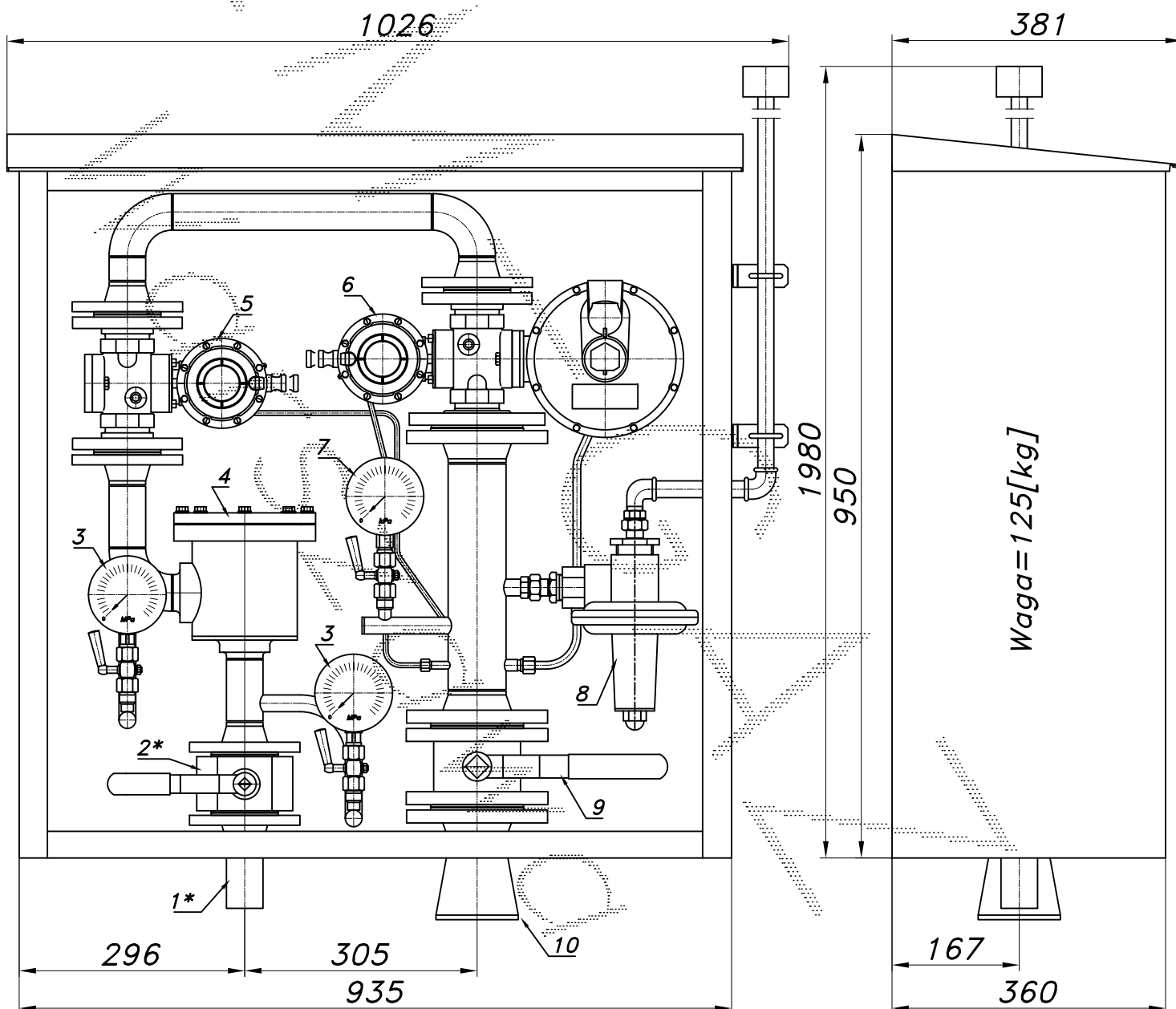
STACJA REDUKCYJNA GAZU

typu: **R2-250/3/CSB404**

$Q_{max} = 270$ [Nm³/h], $P_{max} = 30$ [kPa]

Numer katalogowy
14B

Stacja redukcyjna gazu. Na wejściu pojedynczy filtr. Reduktor jednostopniowy. Trzy manometry. Dodatkowy zawór szybkozamykający. Zawór upustowy.



-081-

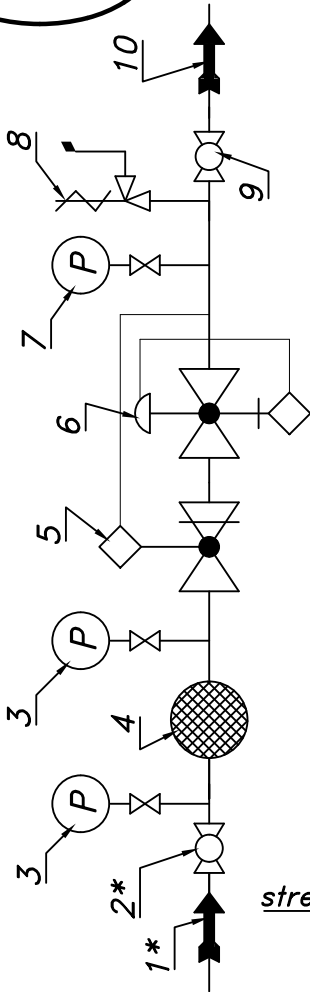
Obudowa metalowa. Rama nośna ze stalowych profili prostokątnych. Blachy osłonowe aluminiowe lub stalowe fosforanowane, malowane lakierem proszkowym (kolor z katalogu RAL) nitowane do ramy. Na życzenie stalowy stojak nośny zamiast fundamentu i uchwyty do dźwigu.

STACJA REDUKCYJNA GAZU

typu: **R2-250/3/CSB404**

Numer katalogowy
14B

Schemat technologiczny



- 01.* Rura wejściowa DN40 (DN50) przytłacze
- 02.* Zawór kulowy blokowy DN40 przytłacze
- 03. Manometr 0.6 [MPa] z kurkiem
- 04. Filtr gazu FGA-40/K1
- 05. Zawór szybkoszamykający VS-111
- 06. Reduktor gazu CSB-404
- 07. Manometr niskiego ciśnienia z kurkiem
- 08. Zawór upustowy V50 (V51)
- 09. Zawór kulowy kofnerzowy DN65
- 10. Rura wyjściowa DN100 (DN125, DN150)

Charakterystyka reduktora CSB-404 DN40

Pwy [kPa]	2.0	3.0	5.0	7.5	10	15	30
Pwe [bar]	0.5	1.0	2.0	4.0	6.0	9.0	18.0
	151	210	290	360	491	646	1114
	208	342	470	603	811	1078	1776
	283	462	630	811	1078	1446	2232
	350	567	774	1023	1346	1776	2700
	402	642	888	1171	1546	2046	3060

