

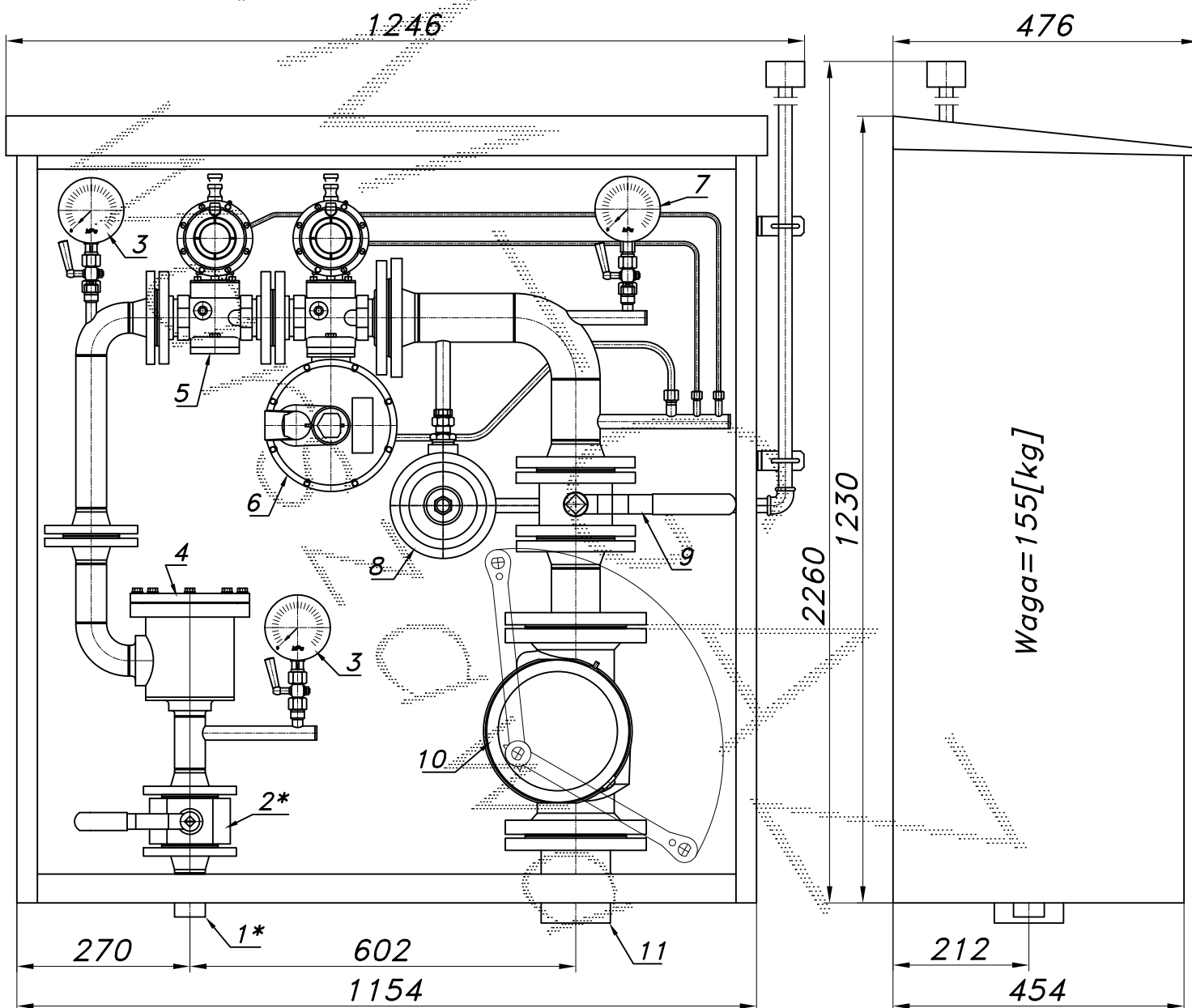
STACJA REDUKCYJNA GAZU

typu: **R2-250/3/CSB404-GX**

$Q_{max} = 270 [Nm^3/h]$ ,  $P_{max} = 30[kPa]$

Numer katalogowy  
14BX

Stacja redukcyjna gazu. Na wejściu pojedynczy filtr. Reduktor jednostopniowy. Trzy manometry. Dodatkowy zawór szybkozamykający. Zawór upustowy. Na wyjściu zawór z głowicą zamykającą DN100/MAG-3.



-083-

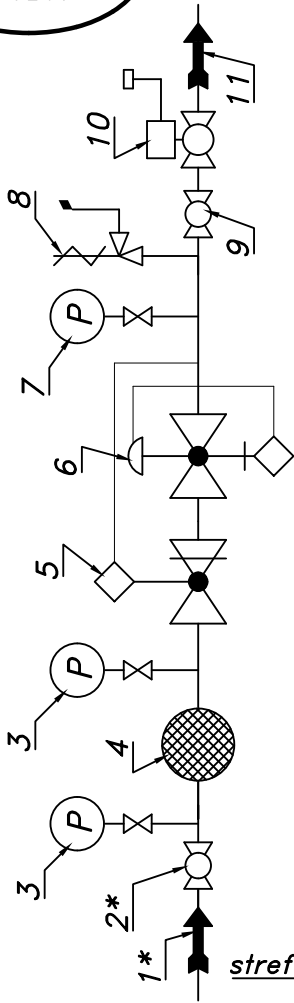
Obudowa metalowa. Rama nośna ze stalowych profili prostokątnych. Blachy osłonowe aluminiowe lub stalowe fosforanowane, malowane lakierem proszkowym (kolor z katalogu RAL) nitowane do ramy. Na życzenie stalowy stojak nośny zamiast fundamentu i uchwyty do dźwigu.

STACJA REDUKCYJNA GAZU

typu: **R2-250/3/CSB404-GX**

Numer katalogowy 14BX

Schemat technologiczny



- 01.\* Rura wejściowa DN40 (DN50) przytączone
- 02.\* Zawór kulowy blokowy DN40 przytączone
- 03. Manometr 0.6 [MPa] z kurkiem
- 04. Filtr gazu FGA-40/K1
- 05. Zawór szybkozamykający VS-111
- 06. Reduktor gazu CSB-404
- 07. Manometr niskiego ciśnienia z kurkiem
- 08. Zawór upustowy V50 (V51)
- 09. Zawór kulowy kołnierzowy DN65
- 10. Zawór z głowicą zamykającą DN100/MAG-3
- 11. Rura wyjściowa DN100 (DN125, DN150)

Charakterystyka reduktora CSB-404 DN40

Pwy [kPa]	2.0	3.0	5.0	7.5	10	15	30
Pwe [bar]	0.5	1.0	2.0	4.0	6.0	9.0	18.0
	151	208	350	402	470	528	676
	147	210	342	400	470	528	676
	98	148	290	470	491	528	676
	120	203	360	491	646	811	1076
	137	222	373	491	646	811	1076
	143	223	373	491	646	811	1076
	114	208	350	491	646	811	1076
	208	342	570	646	811	1076	1411
	223	373	646	811	1076	1411	1846
	311	528	811	1076	1411	1846	2411
	363	646	1076	1411	1846	2411	3111
	491	811	1411	1846	2411	3111	3911

