

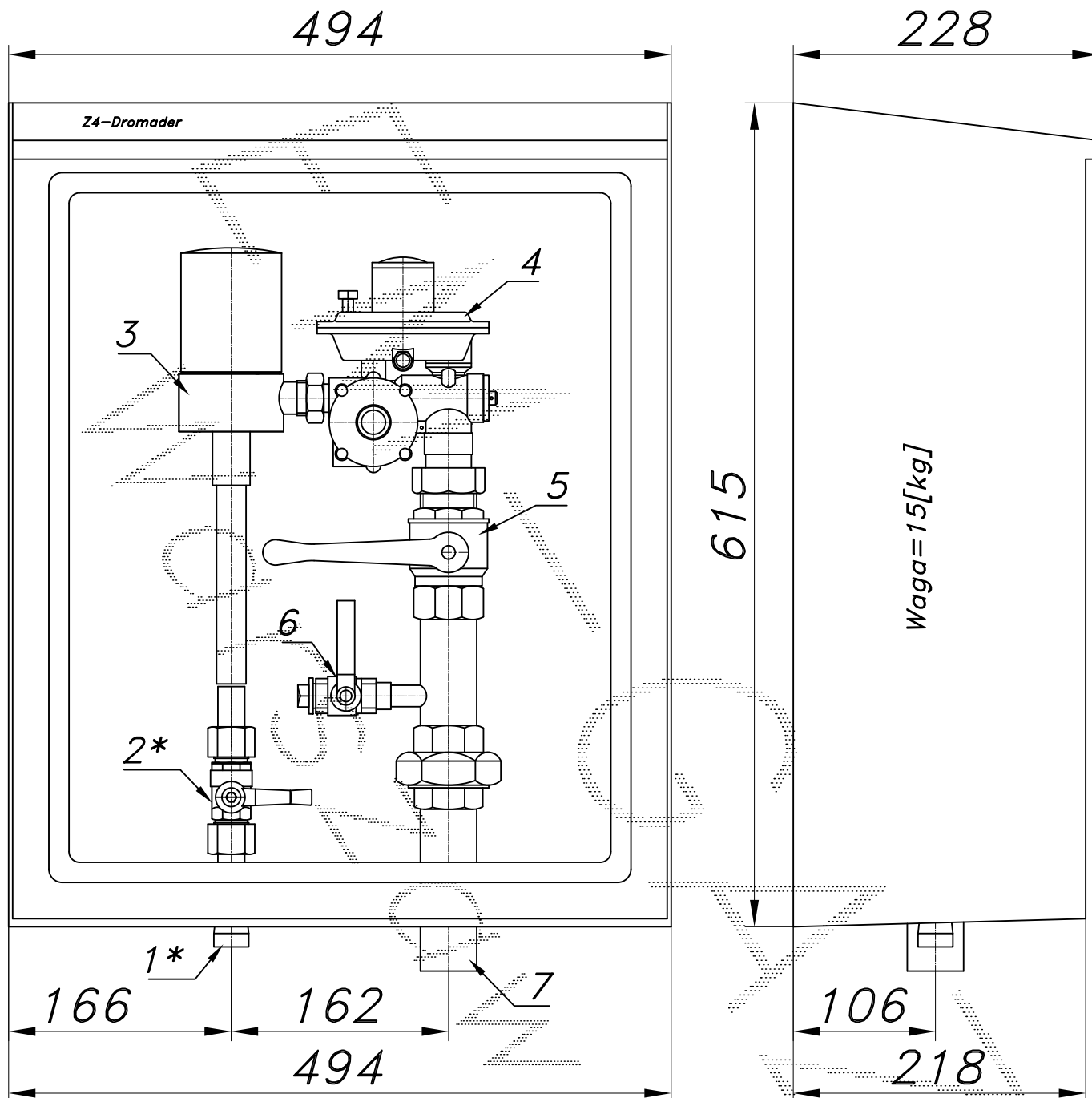
PUNKT REDUKCYJNY GAZU

typu: **R-10/ARD-Z4**

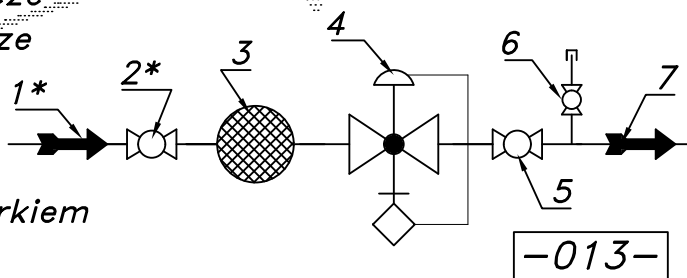
$Q_{max} = 10$ [Nm³/h], $P_{max} = 2.5$ [kPa]

Numer katalogowy
01

Punkt redukcyjny gazu z reduktorem ARD-10 i filtrem. Osłona laminatowa Z4.



- 01*. Rura wejściowa DN15 (DN20) przyłączy
- 02*. Zawór kulowy sferyczny $\varnothing 15$ przyłączy
- 03. Filtr gazu FGA-15/K
- 04. Reduktor gazu ARD-10
- 05. Zawór kulowy gwintowany DN32
- 06. Zawór kulowy gwintowany DN15 z korkiem
- 07. Rura wyjściowa DN32 (DN40, DN50)



-013-

Osłona laminatowa ze stalową ramą nośną. Dostępne kolory: beżowy i brązowy.
 Na życzenie stalowy stojak nośny zamiast fundamentu.