

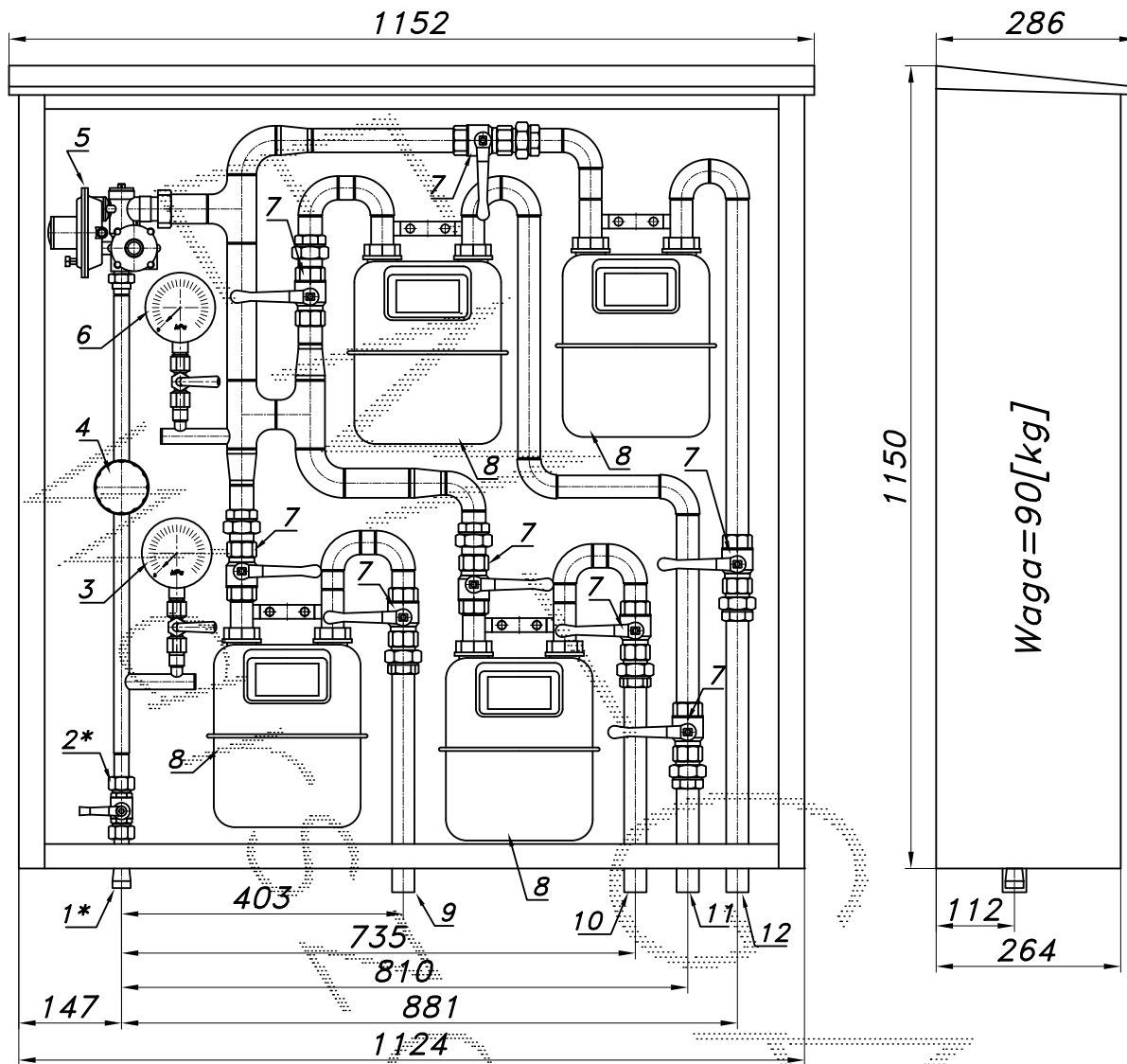
PUNKT REDUKCYJNO-POMIAROWY GAZU Z GAZOMIERZEM MIECHOWYM

typu: **PR2-24/ARD-4xG4**

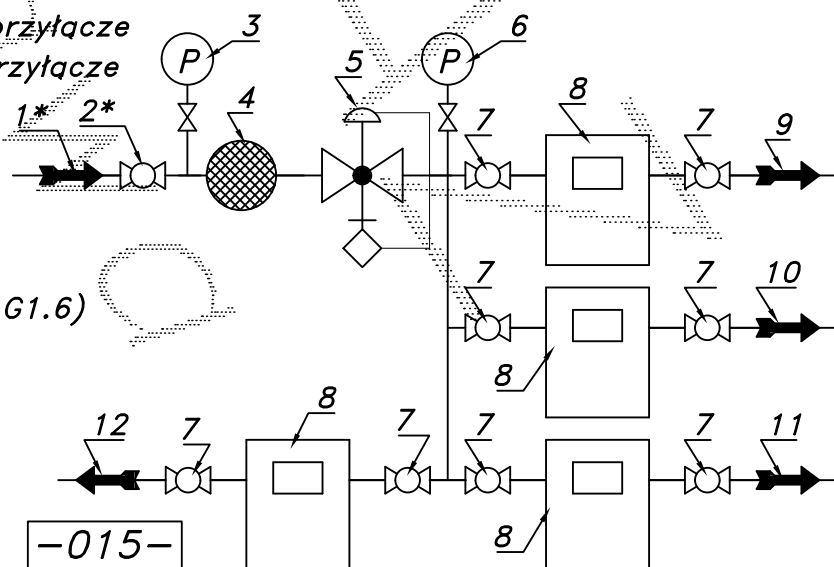
$Q_{max} = 24 [Nm^3/h]$. $P_{max} = 2.5 [kPa]$

Numer katalogowy
M-04

Pojedynczy filtr, dwa manometry, zawory za gazomierzami.



- 01*. Rura wejściowa DN20 (DN25) przyłączy
- 02*. Zawór kulowy sferyczny $\varnothing 15$ przyłączy
- 03. Manometr 0.6 [MPa] z kurkiem
- 04. Filtr gazu FGB-15/P
- 05. Reduktor gazu ARD-25
- 06. Manometr 6 [kPa] z kurkiem
- 07. Zawór kulowy gwintowany DN25
- 08. Gazomierz miechowy G4 (G2.5, G1.6)
- 09. Rura wyjściowa I DN25 (DN32)
- 10. Rura wyjściowa II DN25 (DN32)
- 11. Rura wyjściowa III DN25 (DN32)
- 12. Rura wyjściowa IV DN25 (DN32)



-015-

Obudowa metalowa. Rama nośna ze stalowych profili prostokątnych. Blachy osłonowe aluminiowe lub stalowe fosforanowane, malowane lakierem proszkowym (kolor z katalogu RAL) nitowane do ramy. Na życzenie stalowy stojak nośny zamiast fundamentu i uchwyty do dźwigu.