

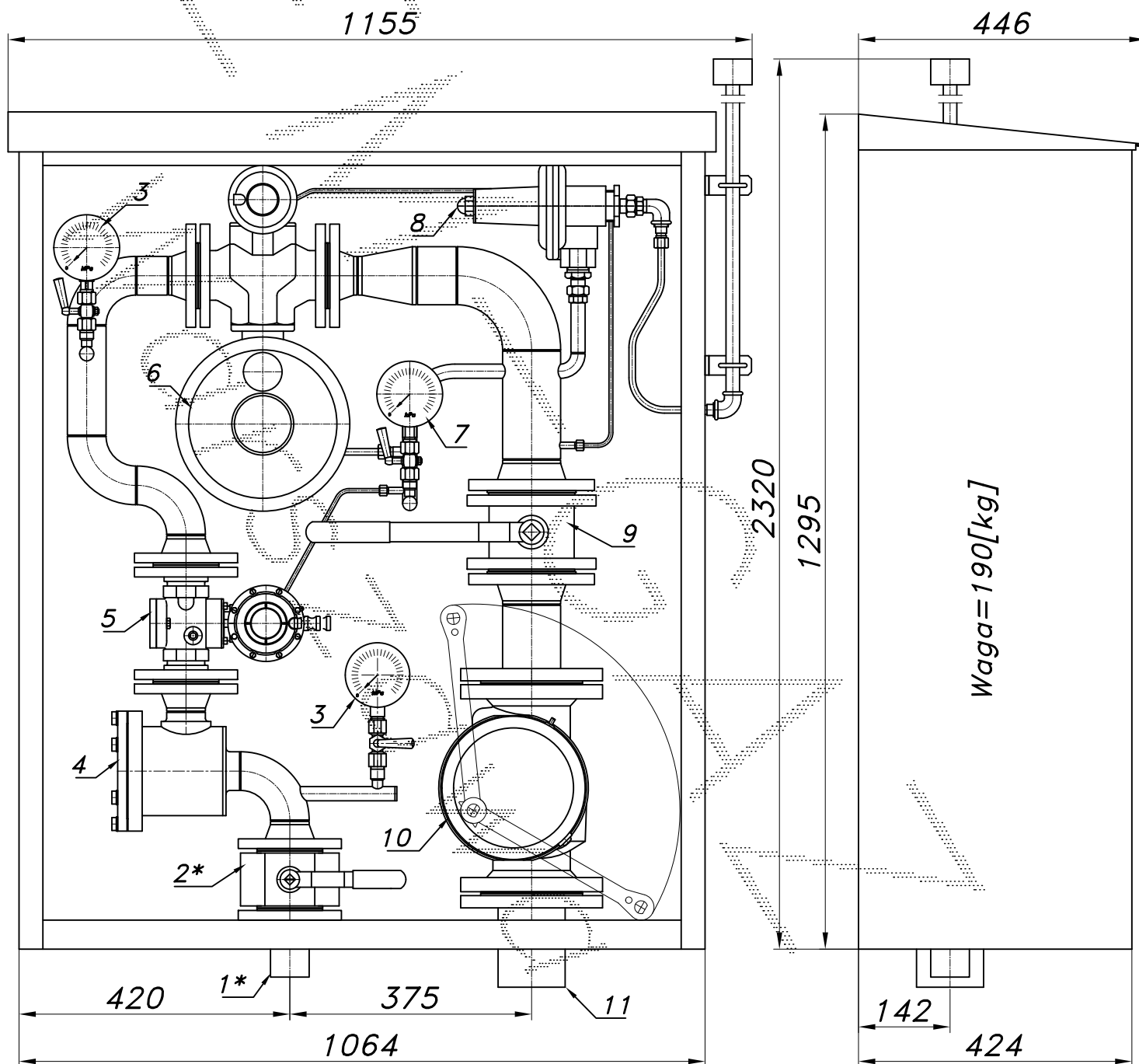
STACJA REDUKCYJNA GAZU

typu: **R2-350/3/REGAL-3/GX**

$Q_{max} = 400 [Nm^3/h]$ ,  $P_{max} = 50 [kPa]$

Numer katalogowy  
18BX

Stacja redukcyjna gazu. Na wejściu pojedynczy filtr. Reduktor jednostopniowy. Trzy manometry. Dodatkowy zawór szybkozamykający. Zawór upustowy. Na wyjściu zawór z głowicą zamykającą DN100/MAG-3.



-095-

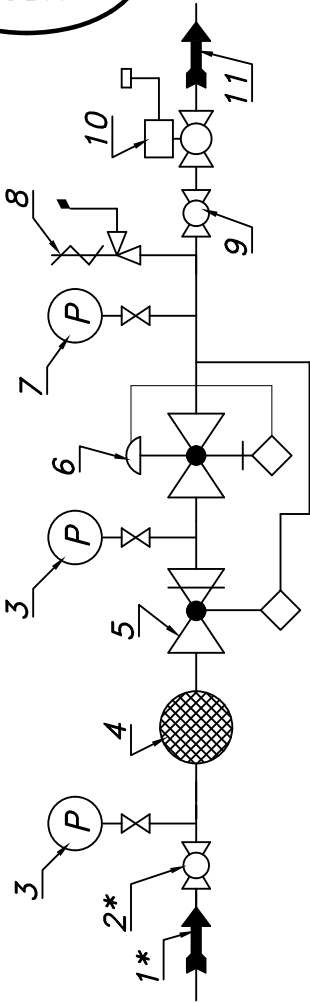
Obudowa metalowa. Rama nośna ze stalowych profili prostokątnych. Blachy osłonowe aluminiowe lub stalowe fosforanowane, malowane lakierem proszkowym (kolor z katalogu RAL) nitowane do ramy. Na życzenie stalowy stojak nośny zamiast fundamentu i uchwyty do dźwigu.

STACJA REDUKCYJNA GAZU

typu: **R2-350/3/REGAL-3/GX**

Numer katalogowy 18BX

Schemat technologiczny



- 01.\* Rura wejściowa DN50 przyłącze
- 02.\* Zawór kulowy blokowy DN50 przyłącze
- 03. Manometr 0.6 [MPa] z kurkiem
- 04. Filtr gazu FGA-50/K1
- 05. Zawór szybkozamykający VS-111
- 06. Reduktor gazu REGAL-3
- 07. Manometr niskiego ciśnienia z kurkiem
- 08. Zawór upustowy V50 (V51)
- 09. Zawór kulowy koźnierkowy DN80
- 10. Zawór z głowicą zamykającą DN100/MAG-3
- 11. Rura wyjściowa DN100 (DN125, DN150)

Pwy [kPa]		Charakterystyka reduktora REGAL-3											
Pwe		2.0	3.5	6.0	10	16	30	50					
0.5	270	320	320	380	320	320	320						
1.0	470	470	520	520	550	550	550	510					
2.0	800	800	950	950	950	950	1000	1000	1000				
4.0	1400	1450	1550	1650	1650	1650	1650	1750	1750				

