

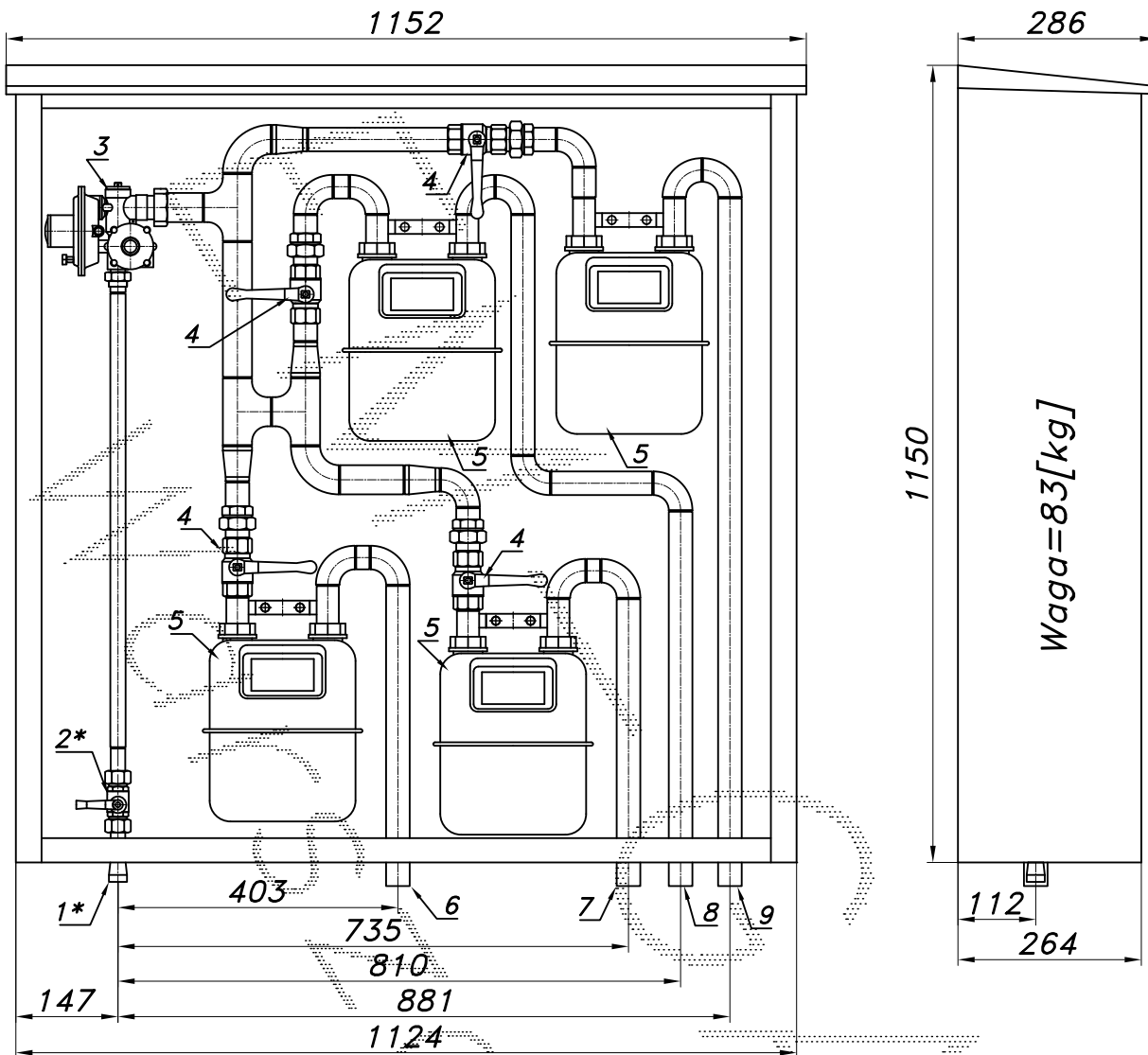
PUNKT REDUKCYJNO-POMIAROWY GAZU Z GAZOMIERZEM MIECHOWYM

typu: **PRU-24/ARD-4xG4**

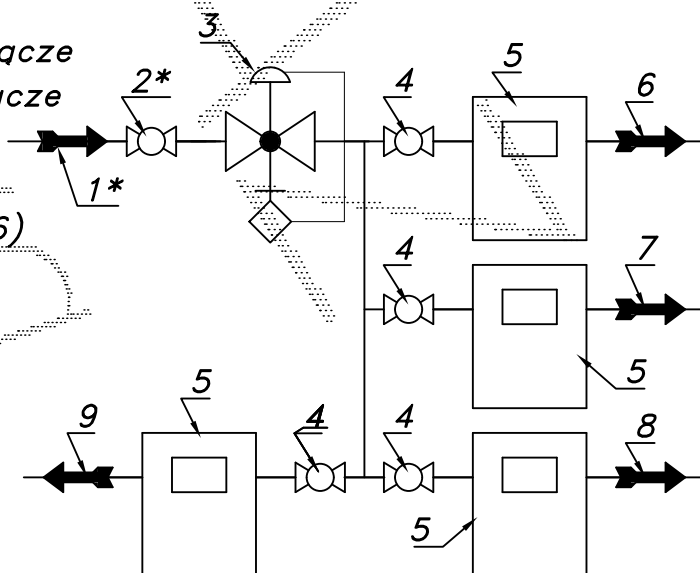
$Q_{max} = 24 [Nm^3/h]$. $P_{max} = 2.5 [kPa]$

Numer katalogowy
M-04U

Wersja uproszczona. Bez filtra i zaworów za gazomierzami.



- 01*. Rura wejściowa DN20 (DN25) przytłacze
- 02*. Zawór kulowy sferyczny $\varnothing 15$ przytłacze
- 03. Reduktor gazu ARD-25
- 04. Zawór kulowy gwintowany DN25
- 05. Gazomierz miechowy G4 (G2.5, G1.6)
- 06. Rura wyjściowa I DN25 (DN32)
- 07. Rura wyjściowa II DN25 (DN32)
- 08. Rura wyjściowa III DN25 (DN32)
- 09. Rura wyjściowa IV DN25 (DN32)



-016-

Obudowa metalowa. Rama nośna ze stalowych profili prostokątnych. Blachy osłonowe aluminiowe lub stalowe fosforanowane, malowane lakierem proszkowym (kolor z katalogu RAL) nitowane do ramy. Na życzenie stalowy stojak nośny zamiast fundamentu i uchwyty do dźwigu.