

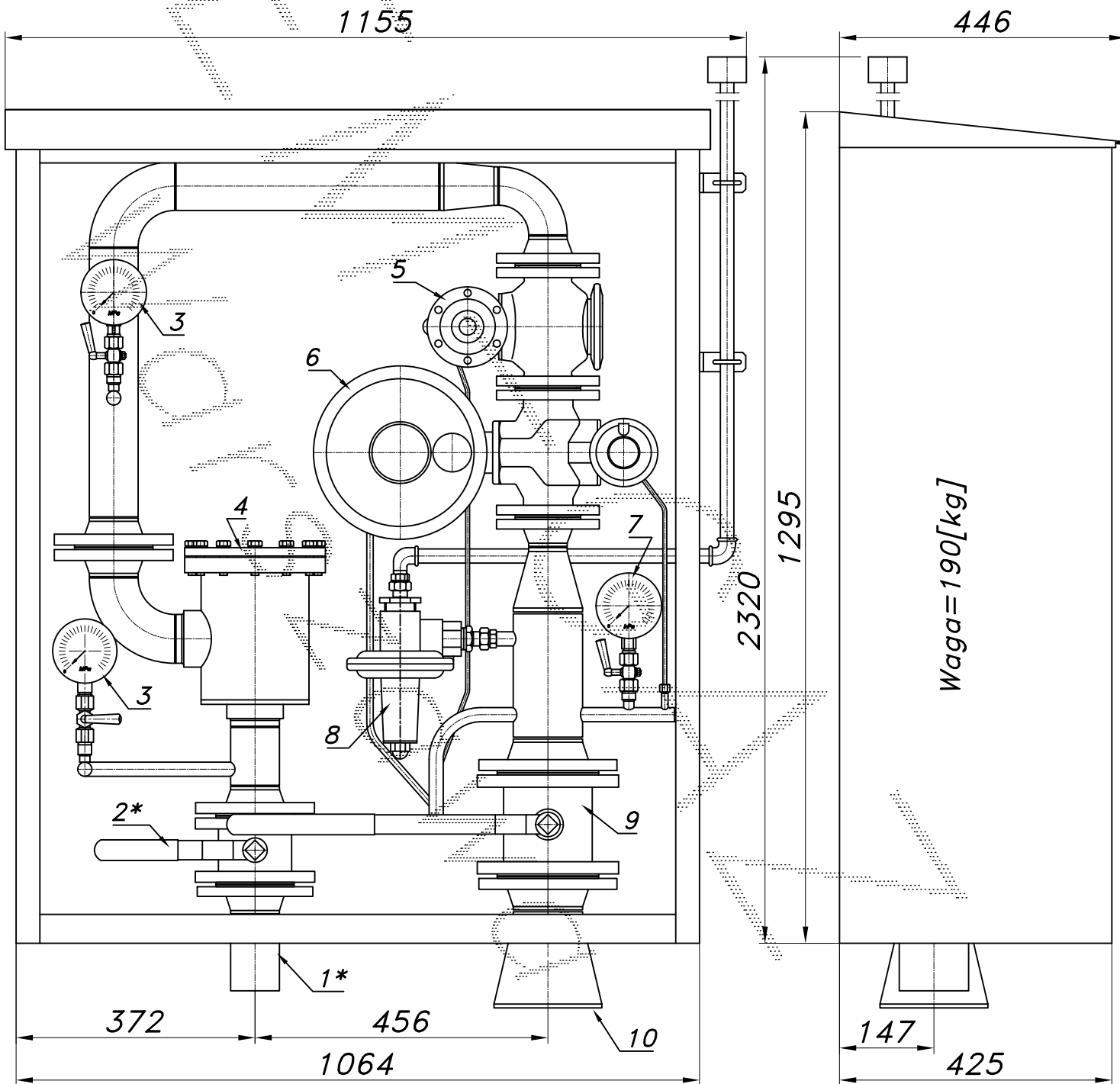
STACJA REDUKCYJNA GAZU

typu: **R2-600/3/REGAL-3**

$Q_{max} = 750$ [Nm³/h], $P_{max} = 50$ [kPa]

Numer katalogowy
22B

Stacja redukcyjna gazu. Na wejściu pojedynczy filtr. Reduktor jednostopniowy. Trzy manometry. Dodatkowy zawór szybkozamykający. Zawór upustowy.



-105-

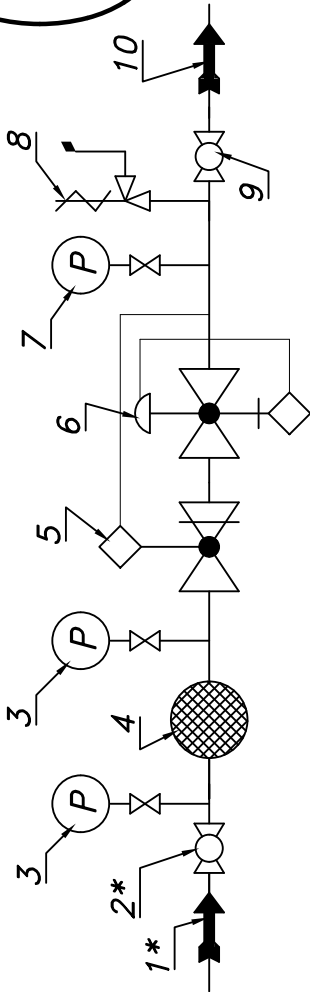
Obudowa metalowa. Rama nośna ze stalowych profili prostokątnych. Blachy osłonowe aluminiowe lub stalowe fosforanowane, malowane lakierem proszkowym (kolor z katalogu RAL) nitowane do ramy. Na życzenie stalowy stojak nośny zamiast fundamentu i uchwyty do dźwigu.

STACJA REDUKCYJNA GAZU

typu: **R2-600/3/REGAL-3**

Numer katalogowy
22B

Schemat technologiczny



- 01.* Rura wejściowa DN65 przyłączy
- 02.* Zawór kulowy kotłowy DN65 przyłączy
- 03. Manometr 0.6 [MPa] z kurkiem
- 04. Filtr gazu FGA-65/K1
- 05. Zawór szybkozamykający BM-7/50-OS66
- 06. Reduktor gazu REGAL-3
- 07. Manometr niskiego ciśnienia z kurkiem
- 08. Zawór upustowy V50 (V51)
- 09. Zawór kulowy kotłowy DN100
- 10. Rura wyjściowa DN125 (DN150, DN200)

Pwy [kPa]		Charakterystyka reduktora REGAL-3											
Pwe		2.0	3.5	6.0	10	16	30	50					
0.5	270	320	320	380	320	320	320						
1.0	470	470	470	520	550	550	550	510					
2.0	800	800	800	950	950	950	1000	1000	1000				
4.0	1400	1450	1550	1650	1650	1650	1650	1750	1750				

