

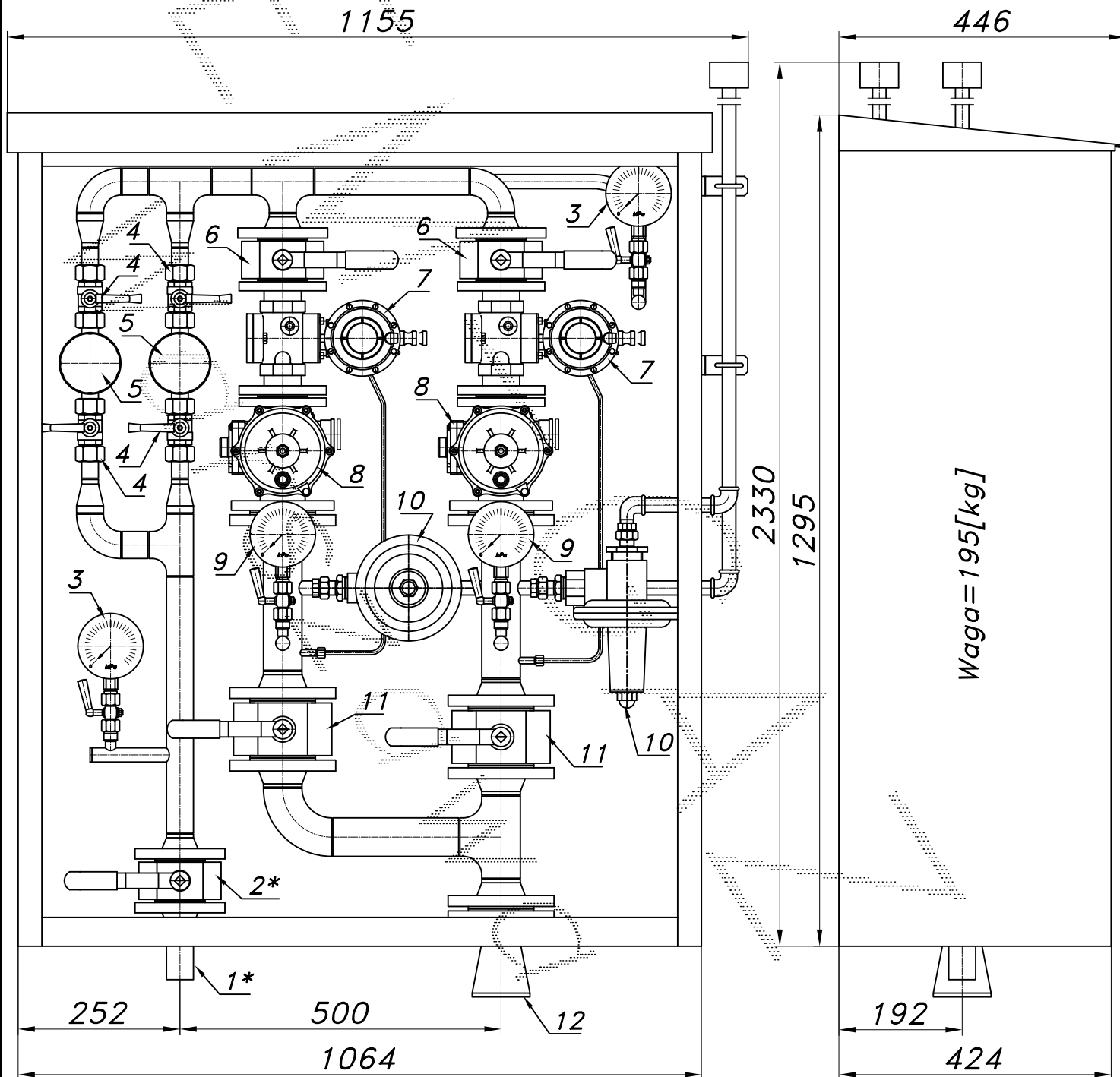
STACJA REDUKCYJNA GAZU

typu: **R2/2F-2x150/3/VF-160**

$Q_{max} = 150 [Nm^3/h]$, $P_{max} = 25[kPa]$

Numer katalogowy
23B

Dwuciągowa stacja redukcyjna gazu. Na wejściu zdwojony układ filtrów. Reduktory dwustopniowe. Cztery manometry. Dodatkowe zawory szybkozamykające. Dwa zawory upustowe.



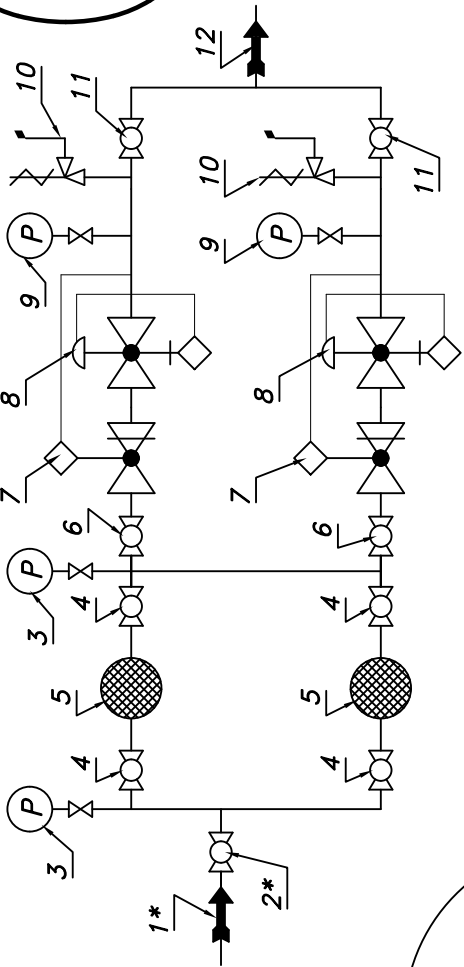
Obudowa metalowa. Rama nośna ze stalowych profili prostokątnych. Blachy osłonowe aluminiowe lub stalowe fosforanowane, malowane lakierem proszkowym (kolor z katalogu RAL) nitowane do ramy. Na życzenie stalowy stojak nośny zamiast fundamentu i uchwyty do dźwigu.

STACJA REDUKCYJNA GAZU

typu: **R2/2F-2x150/3/VF-160**

Numer katalogowy
23B

Schemat technologiczny



- 01.* Rura wejściowa DN32 przytłacze
- 02.* Zawór kulowy blokowy DN32 przytłacze
- 03. Manometr 0.6 [MPa] z kurkiem
- 04. Zawór kulowy sferyczny $\varnothing 20$
- 05. Filtr gazu FGB-20/P
- 06. Zawór kulowy blokowy DN32
- 07. Zawór szybkozamykający VS-111
- 08. Reduktor gazu VF-160
- 09. Manometr niskiego ciśnienia z kurkiem
- 10. Zawór upustowy V50 (V51)
- 11. Zawór kulowy blokowy DN50
- 12. Rura wyjściowa DN80 (DN100, DN125)

▷▷ Pwy [kPa] Charakterystyka reduktora VF-160 [Nm³/h]

Pwy / Pwe	2.0	3.0	5.0	7.5	10	15	30
0.5	90	90	90	90	90	90	70
1.0	140	140	140	140	140	140	140
2.0	160	160	160	160	160	160	160
4.0	160	160	160	160	160	160	160

