

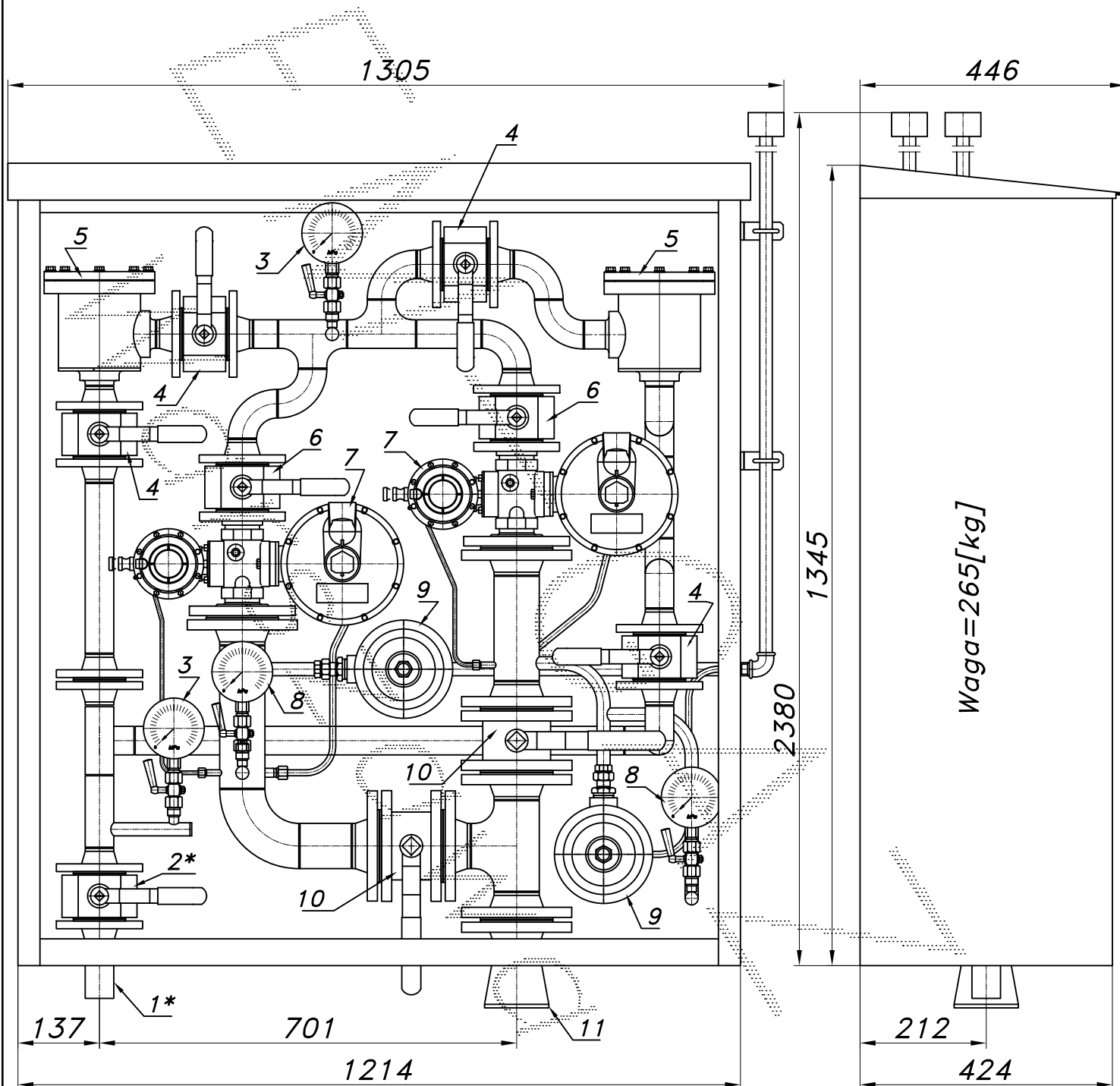
STACJA REDUKCYJNA GAZU

typu: **R2/2F-2x250/1/CSB-404**

$Q_{max} = 270$  [Nm<sup>3</sup>/h],  $P_{max} = 30$  [kPa]

Numer katalogowy  
24B1

Dwuciągowa stacja redukcyjna gazu. Na wejściu zdwojony układ filtrów. Reduktory jednostopniowe. Cztery manometry. Dwa zawory upustowe.



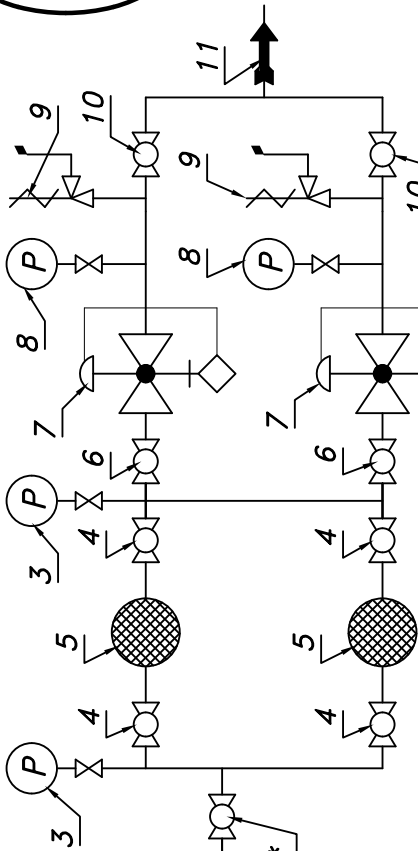
Obudowa metalowa. Rama nośna ze stalowych profili prostokątnych. Blachy osłonowe aluminiowe lub stalowe fosforanowane, malowane lakierem proszkowym (kolor z katalogu RAL) nitowane do ramy. Na życzenie stalowy stojak nośny zamiast fundamentu i uchwyty do dźwigu.

STACJA REDUKCYJNA GAZU

typu: **R2/2F-2x250/1/CSB-404**

Numer katalogowy  
24B1

Schemat technologiczny



- 01.\* Rura wejściowa DN40 przyłączy
- 02.\* Zawór kulowy blokowy DN40 przyłączy
- 03. Manometr 0.6 [MPa] z kurkiem
- 04. Zawór kulowy blokowy DN40
- 05. Filtr gazu FGA-40/K
- 06. Zawór kulowy blokowy DN40
- 07. Reduktor gazu CSB-404
- 08. Manometr niskiego ciśnienia z kurkiem
- 09. Zawór upustowy V50 (V51)
- 10. Zawór kulowy kotłowy DN65
- 11. Rura wyjściowa DN100 (DN125, DN150)

Charakterystyka reduktora CSB-404 DN40

Pwy [kPa]	2.0	3.0	5.0	7.5	10	15	30
Pwe [bar]	0.5	1.0	2.0	4.0	7.5	15	30
	151	208	350	402	491	528	676
	208	342	290	360	373	311	363
	147	210	148	203	222	223	208
	98	148	98	120	137	143	114
	7.5	10	10	10	10	10	10

