

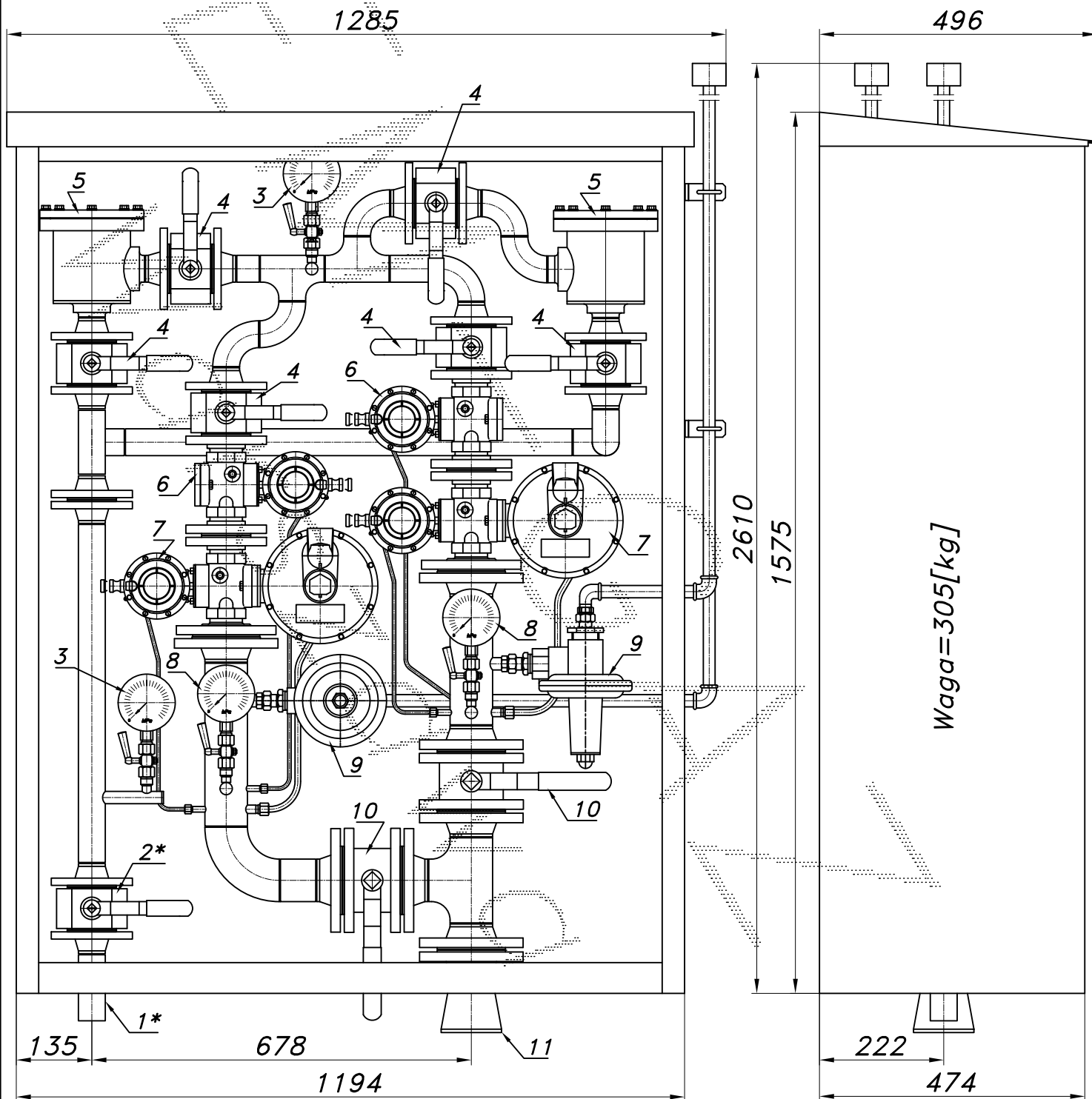
STACJA REDUKCYJNA GAZU

typu: **R2/2F-2x250/3/CSB-404**

$Q_{max} = 270 [Nm^3/h]$, $P_{max} = 30[kPa]$

Numer katalogowy
24B

Dwuciągowa stacja redukcyjna gazu. Na wejściu zdwojony układ filtrów. Reduktory jednostopniowe. Cztery manometry. Dodatkowe zawory szybkozamykające. Dwa zawory upustowe.



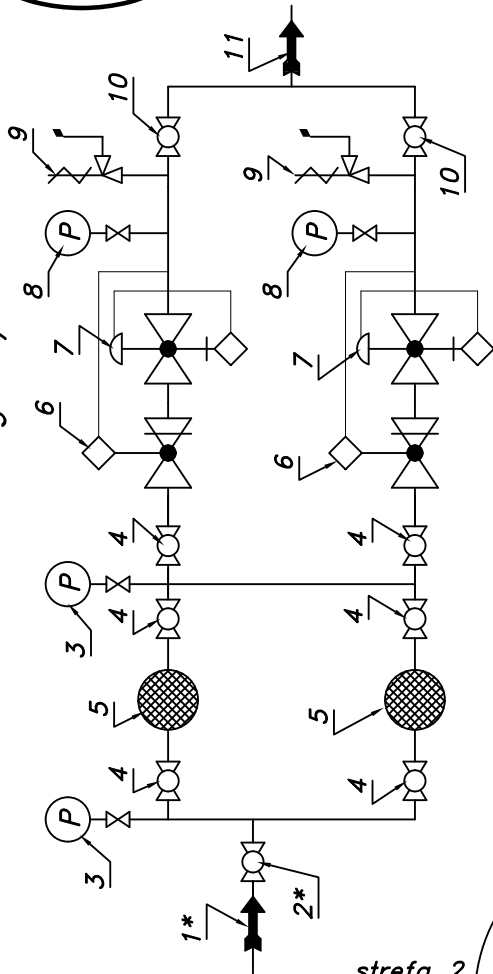
Obudowa metalowa. Rama nośna ze stalowych profili prostokątnych. Blachy osłonowe aluminiowe lub stalowe fosforanowane, malowane lakierem proszkowym (kolor z katalogu RAL) nitowane do ramy. Na życzenie stalowy stojak nośny zamiast fundamentu i uchwyty do dźwigu.

STACJA REDUKCYJNA GAZU

typu: **R2/2F-2x250/3/CSB-404**

Numer katalogowy
24B

Schemat technologiczny



- 01.* Rura wejściowa DN40 przyłączy
- 02.* Zawór kulowy blokowy DN40 przyłączy
- 03. Manometr 0.6 [MPa] z kurkiem
- 04. Zawór kulowy blokowy DN40
- 05. Filtr gazu FGA-40/K
- 06. Zawór szybkoszamykający VS-111
- 07. Reduktor gazu CSB-404
- 08. Manometr niskiego ciśnienia z kurkiem
- 09. Zawór upustowy V50 (V51)
- 10. Zawór kulowy kotłowy DN65
- 11. Rura wyjściowa DN100 (DN125, DN150)

Charakterystyka reduktora CSB-404 DN40

Pwy [kPa]	2.0	3.0	5.0	7.5	10	15	30
Pwe	0.5	1.0	2.0	4.0	7.5	15	30
	151	208	342	491	646	801	956
	208	342	491	646	801	956	1111
	350	491	646	801	956	1111	1266
	402	543	684	825	966	1107	1248

