

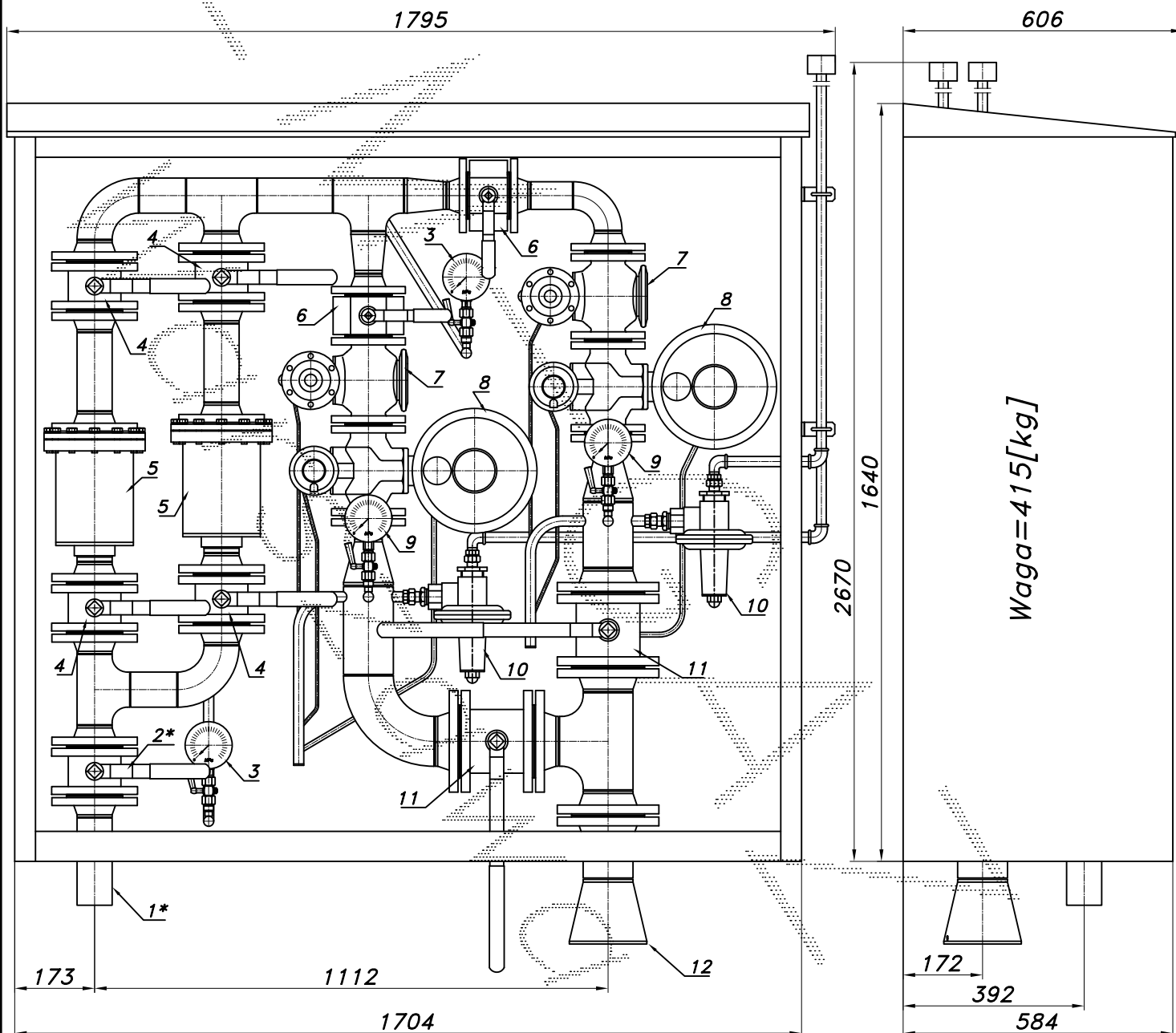
STACJA REDUKCYJNA GAZU

typu: **R2/2F-2x600/3/REGAL-3**

$Q_{max} = 750 [Nm^3/h]$, $P_{max} = 50 [kPa]$

Numer katalogowy
26B

Dwuciągowa stacja redukcyjna gazu. Na wejściu zdwojony układ filtrów. Reduktory jednostopniowe. Cztery manometry. Dodatkowe zawory szybkozamykające. Dwa zawory upustowe.



-124-

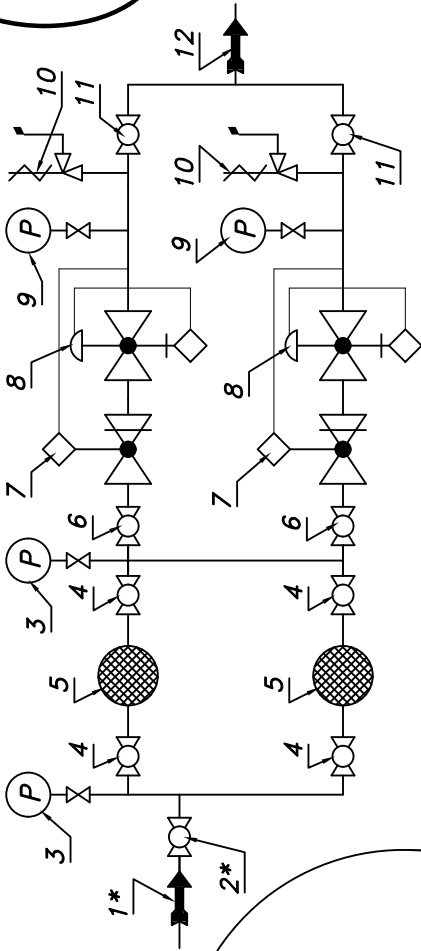
Obudowa metalowa. Rama nośna ze stalowych profili prostokątnych. Blachy osłonowe aluminiowe lub stalowe fosforanowane, malowane lakierem proszkowym (kolor z katalogu RAL) nitowane do ramy. Na życzenie stalowy stojak nośny zamiast fundamentu i uchwyty do dźwigu.

STACJA REDUKCYJNA GAZU

typu: **R2/2F-2x600/3/REGAL-3**

Numer katalogowy
26B

Schemat technologiczny



- 01.* Rura wejściowa DN65 przyłącze
- 02.* Zawór kulowy kotłowy DN65 przyłącze
- 03. Manometr 0.6 [MPa] z kurkiem
- 04. Zawór kulowy kotłowy DN65
- 05. Filtr gazu FGA-65/K1
- 06. Zawór kulowy blokowy DN50
- 07. Zawór szybkozamykający BM7/50-OS66
- 08. Reduktor gazu REGAL-3
- 09. Manometr niskiego ciśnienia z kurkiem
- 10. Zawór upustowy V50 (V51)
- 11. Zawór kulowy kotłowy DN100
- 12. Rura wyjściowa DN125 (DN150, DN200)

Charakterystyka reduktora REGAL-3

Pwy / Pwe [kPa]	2.0	3.5	6.0	10	16	30	50
0.5	270	320	380	320	320	320	
1.0	470	470	520	550	550	550	510
2.0	800	800	950	950	950	1000	1000
4.0	1400	1450	1550	1650	1650	1650	1750

