

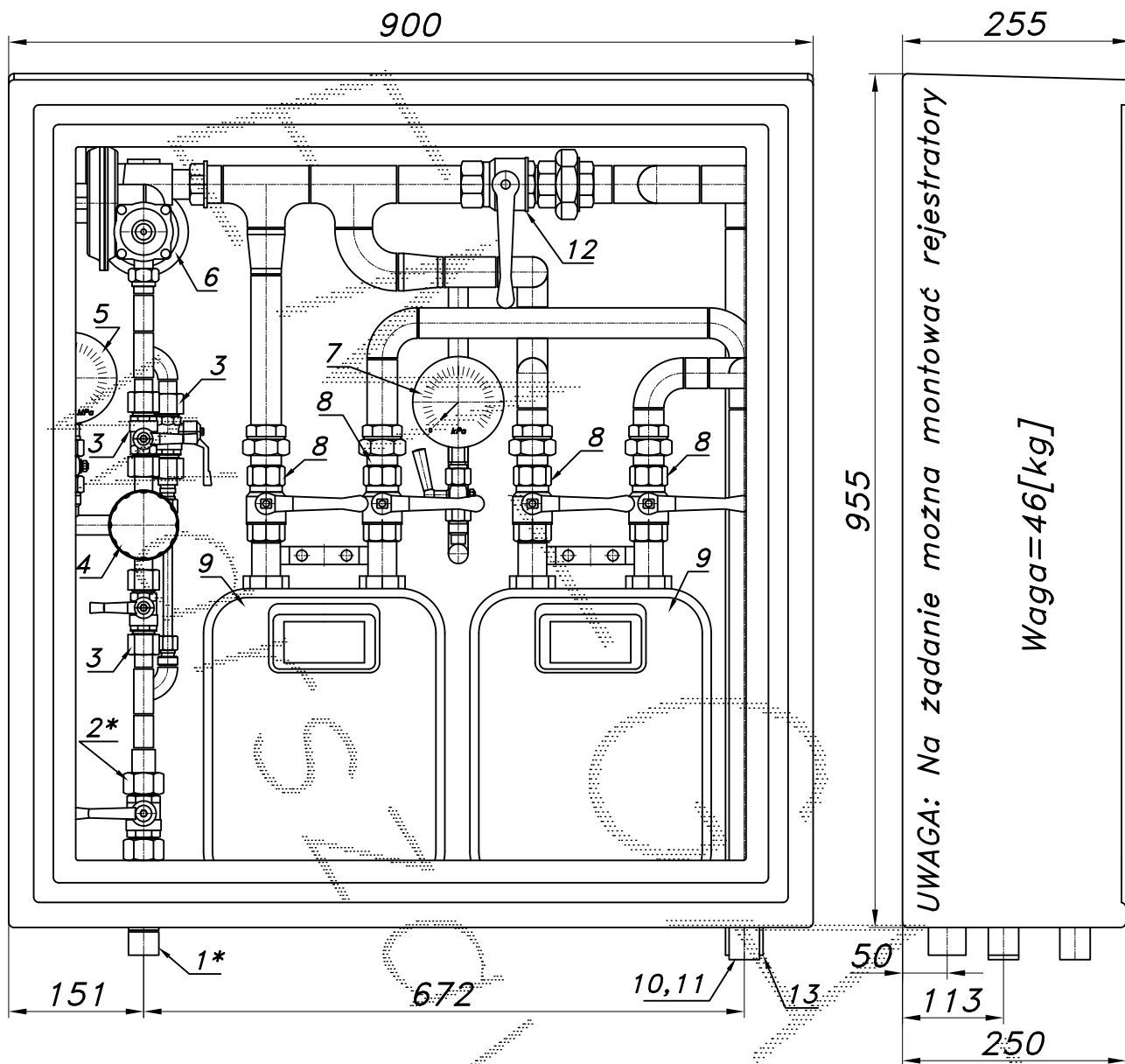
PUNKT REDUKCYJNO-POMIAROWY GAZU Z GAZOMIERZEM MIECHOWYM

typu: **PR2/O-60/R70-2xG6-1-Z6**

$Q_{max} = 60 [Nm^3/h]$. $P_{max} = 2.5 [kPa]$

Numer katalogowy
M-13B

Filtr z obejściem. Przed gazomierzami nieopomiarowane odejście. Dwa monometry, dwa zawory za gazomierzami.



01*. Rura wejściowa DN20 (DN25) przyłącze

02*. Zawór kulowy sferyczny $\varnothing 20$ przyłącze

03. Zawór kulowy sferyczny $\varnothing 15$

04. Filtr gazu FGB-15/P

05. Manometr 0.6 [MPa] z kurkiem

06. Reduktor gazu R-70

07. Manometr 6 [kPa] z kurkiem

08. Zawór kulowy gwintowany DN25

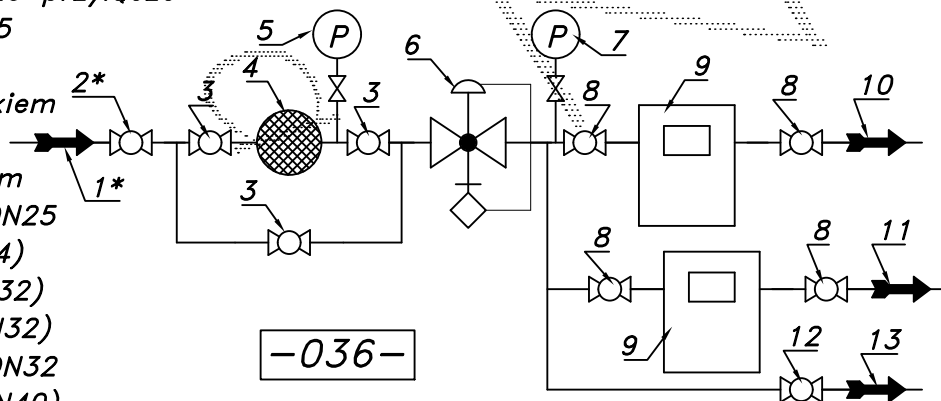
09. Gazomierz miechowy G6 (G4)

10. Rura wyjściowa I DN25 (DN32)

11. Rura wyjściowa II DN25 (DN32)

12. Zawór kulowy gwintowany DN32

13. Rura wyjściowa III DN32 (DN40)



-036-

Ostona laminatowa ze stalową ramą nośną. Dostępne kolory: beżowy i brązowy.
 Na życzenie stalowy stojak nośny zamiast fundamentu.