

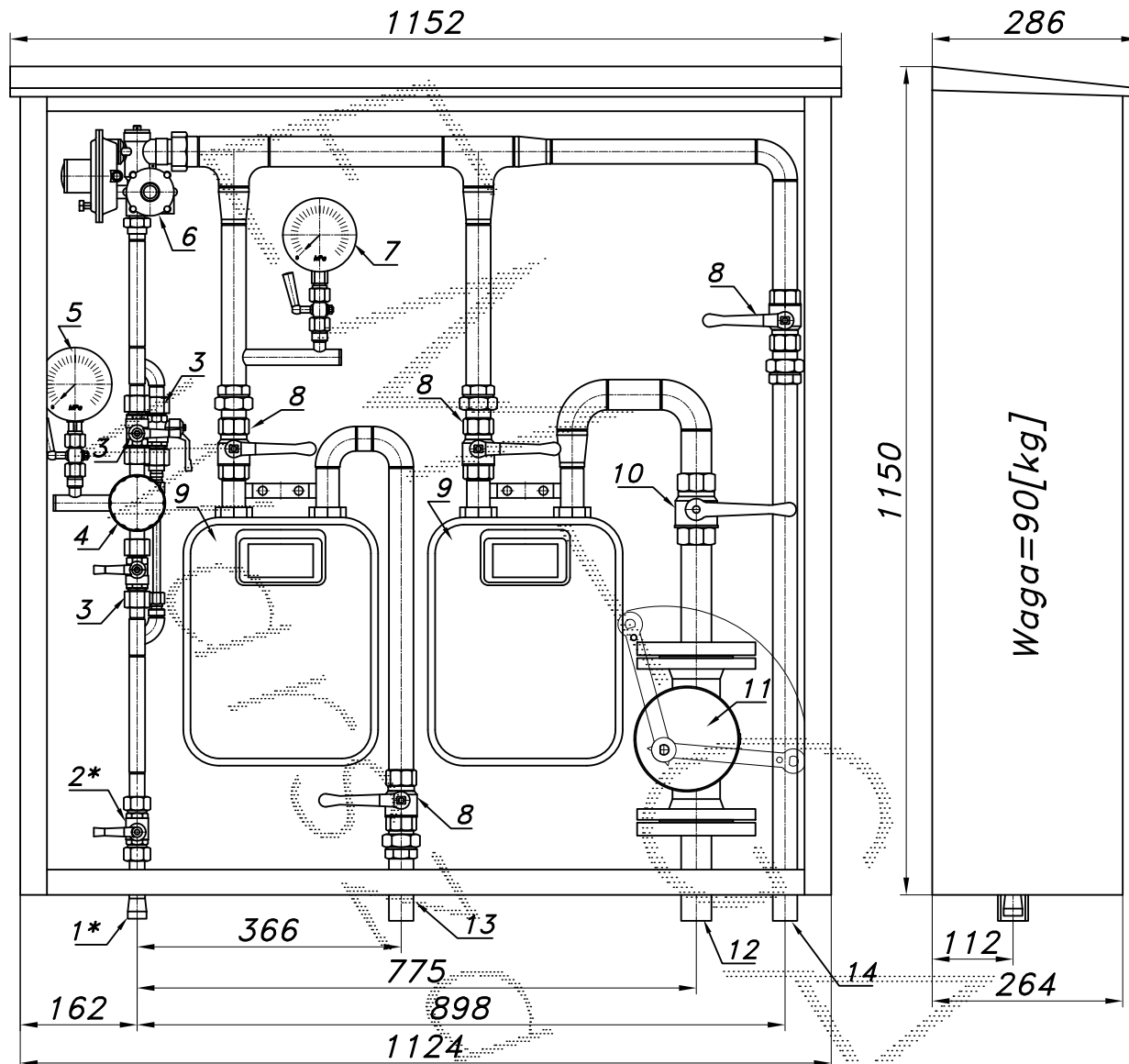
PUNKT REDUKCYJNO-POMIAROWY GAZU Z GAZOMIERZEM MIECHOWYM

typu: **PR2/O-25/ARD-G6/GX-G6-1**

$Q_{max} = 25 [Nm^3/h]$. $P_{max} = 2.5 [kPa]$

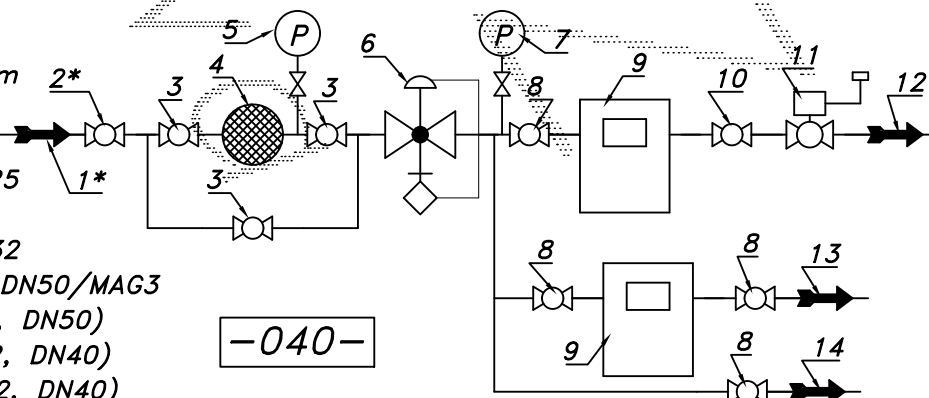
Numer katalogowy
M-15B

Filtr z obejściem, dwa monometry. Przed gazomierzami nieopomiarowane odejście. Za jednym gazomierzem zawór z głowicą zamykającą DN50/MAG-3.



UWAGA: Na ządanie można montować rejestratory

- 01*. Rura wejściowa DN20 (DN25) przyłącze
- 02*. Zawór kulowy sferyczny $\varnothing 15$ przyłącze
- 03. Zawór kulowy sferyczny $\varnothing 15$
- 04. Filtr gazu FGB-15/P
- 05. Manometr 0.6 [MPa] z kurkiem
- 06. Reduktor gazu ARD-25
- 07. Manometr 6 [kPa] z kurkiem
- 08. Zawór kulowy gwintowany DN25
- 09. Gazomierz miechowy G6 (G4)
- 10. Zawór kulowy gwintowany DN32
- 11. Zawór z głowicą zamykającą DN50/MAG3
- 12. Rura wyjściowa I DN32 (DN40, DN50)
- 13. Rura wyjściowa II DN25 (DN32, DN40)
- 14. Rura wyjściowa III DN25 (DN32, DN40)



Obudowa metalowa. Rama nośna ze stalowych profili prostokątnych. Blachy osłonowe aluminiowe lub stalowe fosforanowane, malowane lakierem proszkowym (kolor z katalogu RAL) nitowane do ramy. Na życzenie stalowy stojak nośny zamiast fundamentu i uchwyty do dźwigu.