

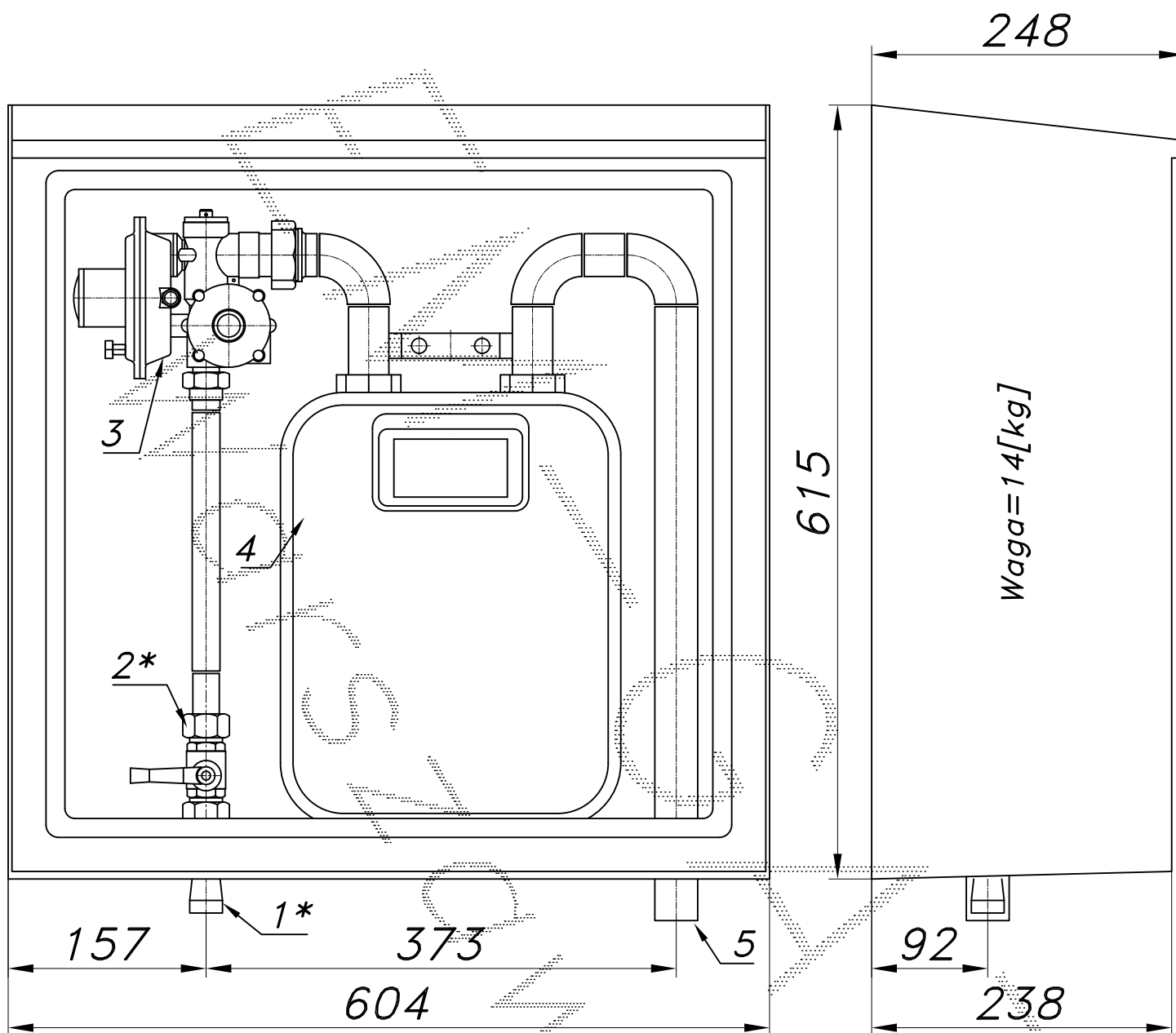
PUNKT REDUKCYJNO-POMIAROWY GAZU Z GAZOMIERZEM MIECHOWYM

typu: **PRU-10/ARD-G6-Z3**

$Q_{max} = 10$ [Nm³/h]. $P_{max} = 2.5$ [kPa]

Numer katalogowy
M-05U

Wersja uproszczona. Bez filtra i zaworu za gazomierzem



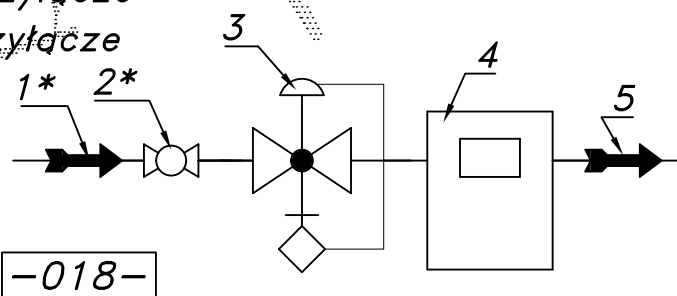
01*. Rura wejściowa DN20 (DN25) przyłączy

02*. Zawór kulowy sferyczny $\varnothing 15$ przyłączy

03. Reduktor gazu ARD-10 (ARD-25) 1* 2*

04. Gazomierz miechowy G6 (G4)

05. Rura wyjściowa DN25 (DN32)



-018-

Ostona laminatowa ze stalową ramą nośną. Dostępne kolory: beżowy i brązowy.
Na życzenie stalowy stojak nośny zamiast fundamentu.