

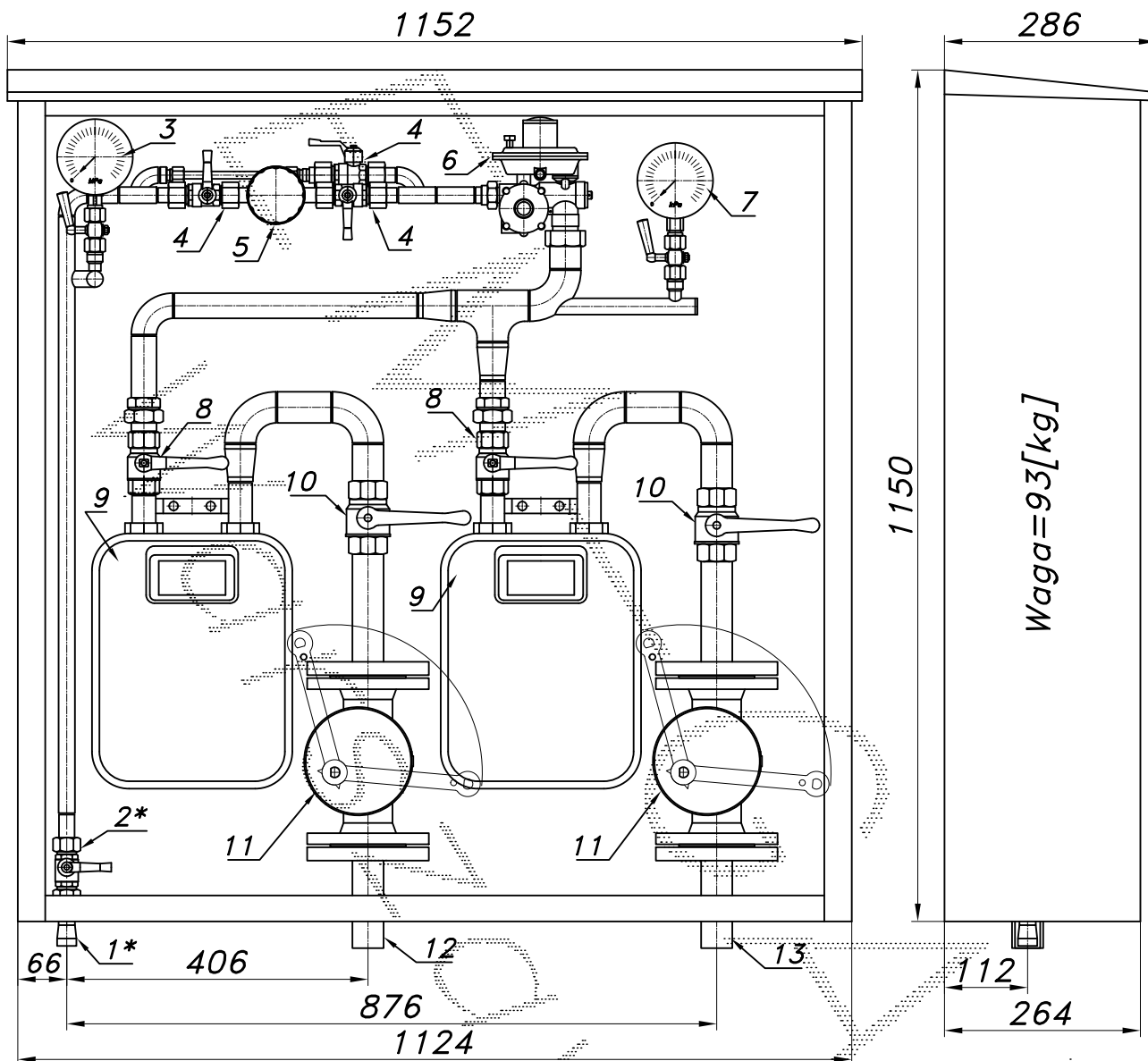
**PUNKT REDUKCYJNO-POMIAROWY GAZU Z GAZOMIERZEM MIECHOWYM**

typu: **PR2/O-20/ARD-2xG6/GX**

$Q_{max} = 20 [Nm^3/h]$ .  $P_{max} = 2.5 [kPa]$

Numer katalogowy  
**M-17B**

Filtr z obejściem, dwa monometry, za obydwo ma gazomierzami zawory z głowicą zamykającą DN50/MAG-3.



Waga = 93 [kg]

UWAGA: Na ządanie można montować rejestratory

01\*. Rura wejściowa DN20 (DN25) przyłącze

02\*. Zawór kulowy sferyczny  $\varnothing 15$  przyłącze

03. Manometr 0.6 [MPa] z kurkiem

04. Zawór kulowy sferyczny  $\varnothing 15$

05. Filtr gazu FGB-15/P

06. Reduktor gazu ARD-25

07. Manometr 6 [kPa] z kurkiem

08. Zawór kulowy gwintowany DN25

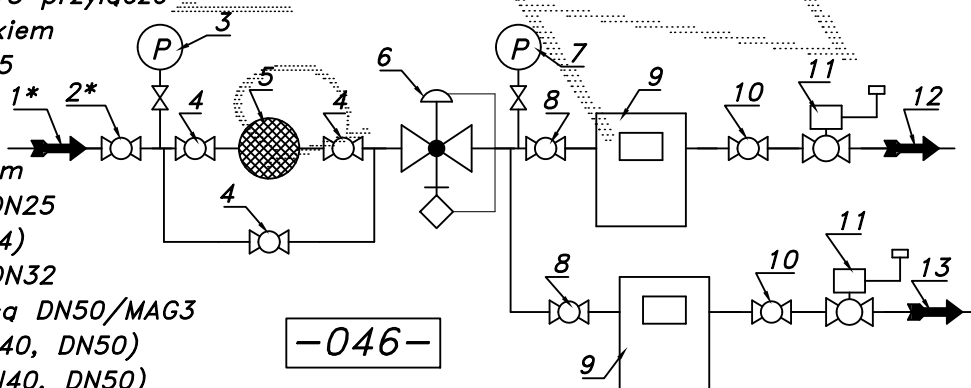
09. Gazomierz miechowy G6 (G4)

10. Zawór kulowy gwintowany DN32

11. Zawór z głowicą zamykającą DN50/MAG3

12. Rura wyjściowa I DN32 (DN40, DN50)

13. Rura wyjściowa II DN32 (DN40, DN50)



-046-

Obudowa metalowa. Rama nośna ze stalowych profili prostokątnych. Blachy osłonowe aluminiowe lub stalowe fosforanowane, malowane lakierem proszkowym (kolor z katalogu RAL) nitowane do ramy. Na życzenie stalowy stojak nośny zamiast fundamentu i uchwyty do dźwigu.