

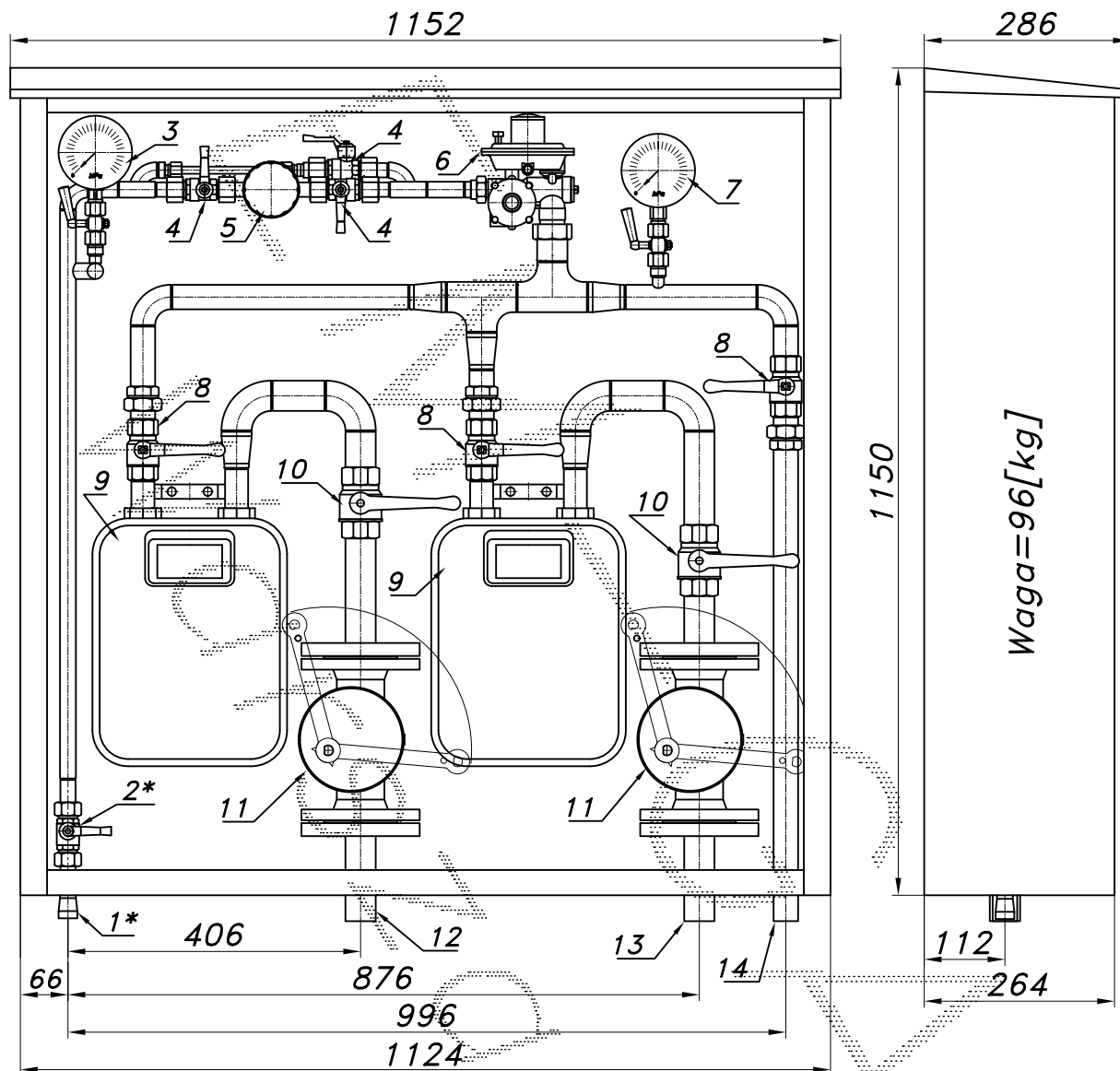
PUNKT REDUKCYJNO-POMIAROWY GAZU Z GAZOMIERZEM MIECHOWYM

typu: **PR2/O-25/ARD-2xG6/GX-1**

$Q_{max} = 25 [Nm^3/h]$. $P_{max} = 2.5 [kPa]$

Numer katalogowy
M-18B

Filtr z obejściem, dwa monometry. Przed gazomierzami nieopomiarowane odejście. Za obydwo gazomierzami zawory z głowicą zamykającą DN50/MAG-3.



UWAGA: Na ządanie można montować rejestratory

01*. Rura wejściowa DN20 (DN25) przytłacze

02*. Zawór kulowy sferyczny $\varnothing 15$ przytłacze

03. Manometr 0.6 [MPa] z kurkiem

04. Zawór kulowy sferyczny $\varnothing 15$

05. Filtr gazu FGB-15/P

06. Reduktor gazu ARD-25

07. Manometr 6 [kPa] z kurkiem

08. Zawór kulowy gwintowany DN25

09. Gazomierz miechowy G6 (G4)

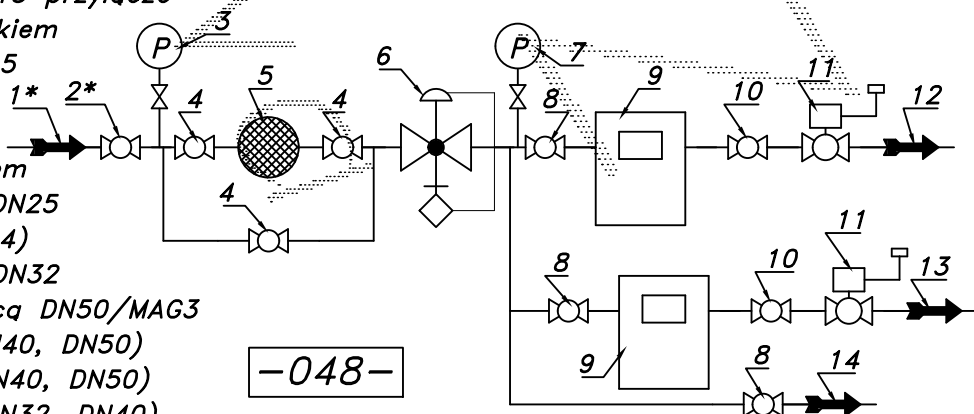
10. Zawór kulowy gwintowany DN32

11. Zawór z głowicą zamykającą DN50/MAG3

12. Rura wyjściowa I DN32 (DN40, DN50)

13. Rura wyjściowa II DN32 (DN40, DN50)

14. Rura wyjściowa III DN25 (DN32, DN40)



-048-

Obudowa metalowa. Rama nośna ze stalowych profili prostokątnych. Blachy osłonowe aluminiowe lub stalowe fosforanowane, malowane lakierem proszkowym (kolor z katalogu RAL) nitowane do ramy. Na życzenie stalowy stojak nośny zamiast fundamentu i uchwyty do dźwigu.