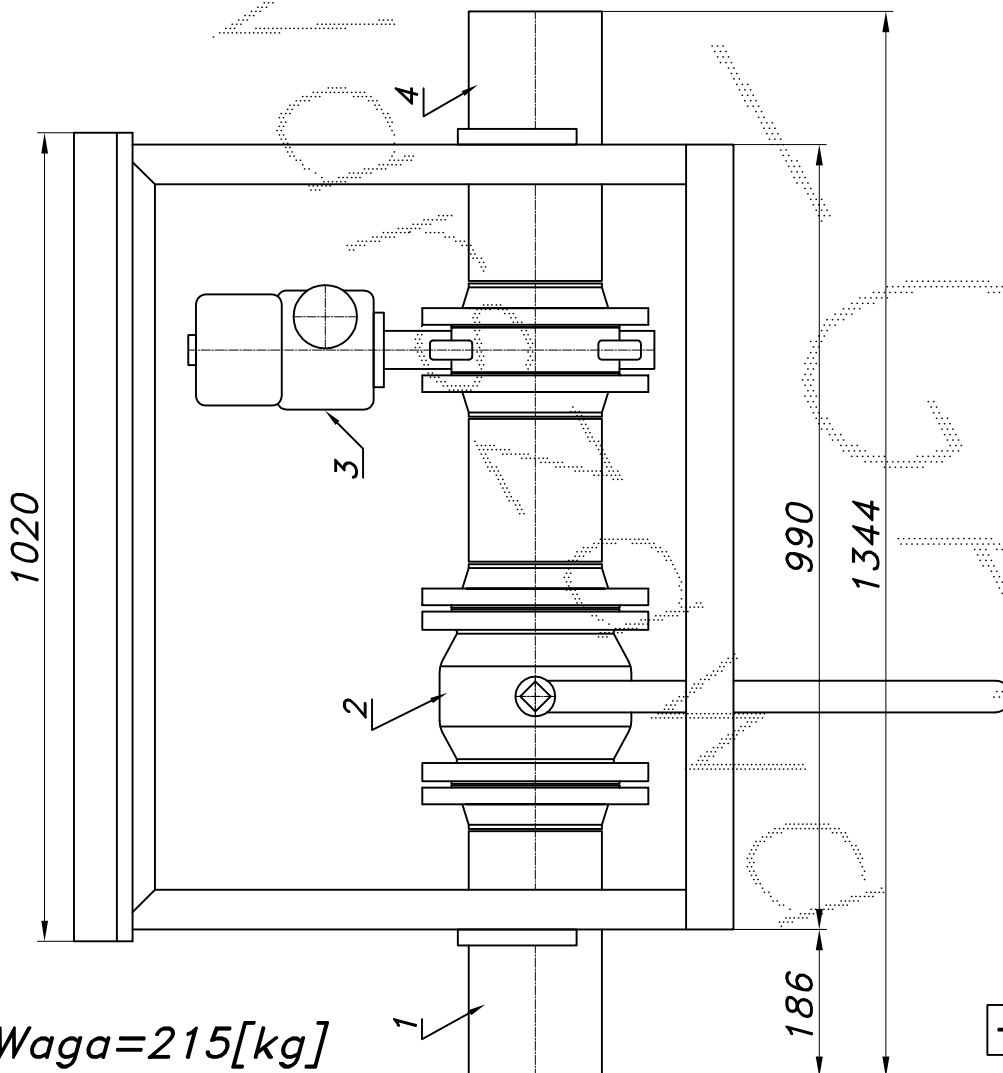
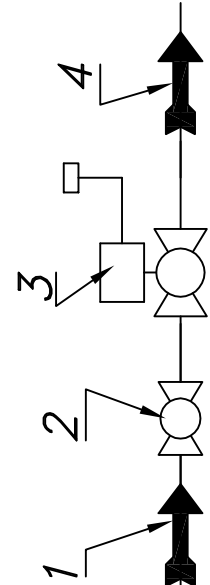
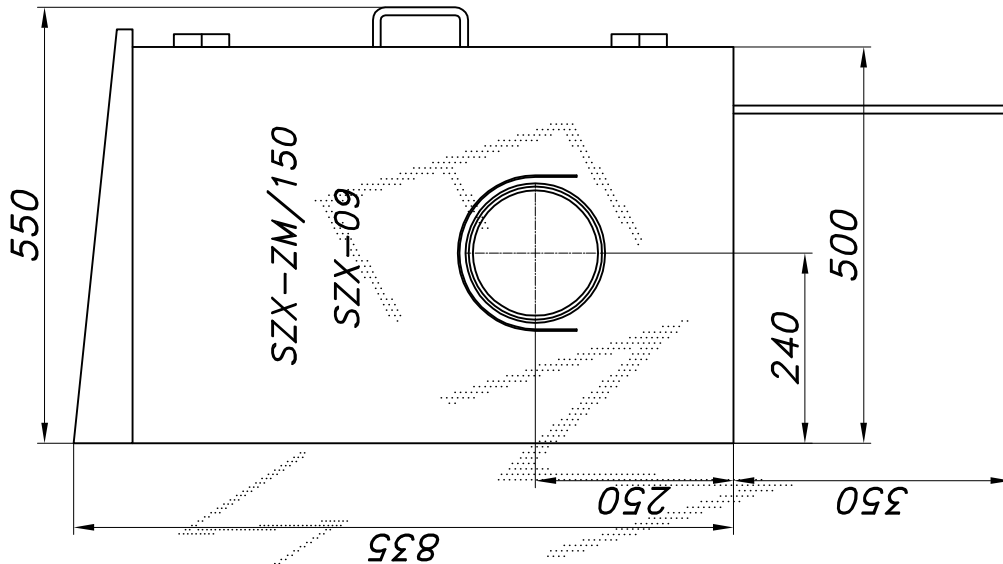


ZAWÓR GŁÓWNY I ZAWÓR Z GŁOWICĄ ZAMYKAJĄCĄ typu: ZM

typ: SZX-ZM/150

Numer katalogowy  
SZX-09

Zawór główny i przepustnica z głowicą zamykającą typu: ZM-150. Ostona metalowa. Rura wejściowa i wyjściowa DN150.



Waga=215[kg]

-021-

01. Rura wejściowa DN150
02. Zawór kulowy kotnierzowy DN150
03. Zawór z głowicą zamykającą ZM-150
04. Rura wyjściowa DN150

Obudowa metalowa. Rama nośna z profili prostokątnych. Blachy osłonowe fosforanowane, malowane lakierem proszkowym (kolor z katalogu RAL) i nitowane do ramy. Na życzenie stalowy stojak nośny zamiast fundamentu.