

**PUNKT REDUKCYJNO-POMIAROWY GAZU Z GAZOMIERZEM MIECHOWYM**

typu: **PR2-10/ARD-G6/ZB**

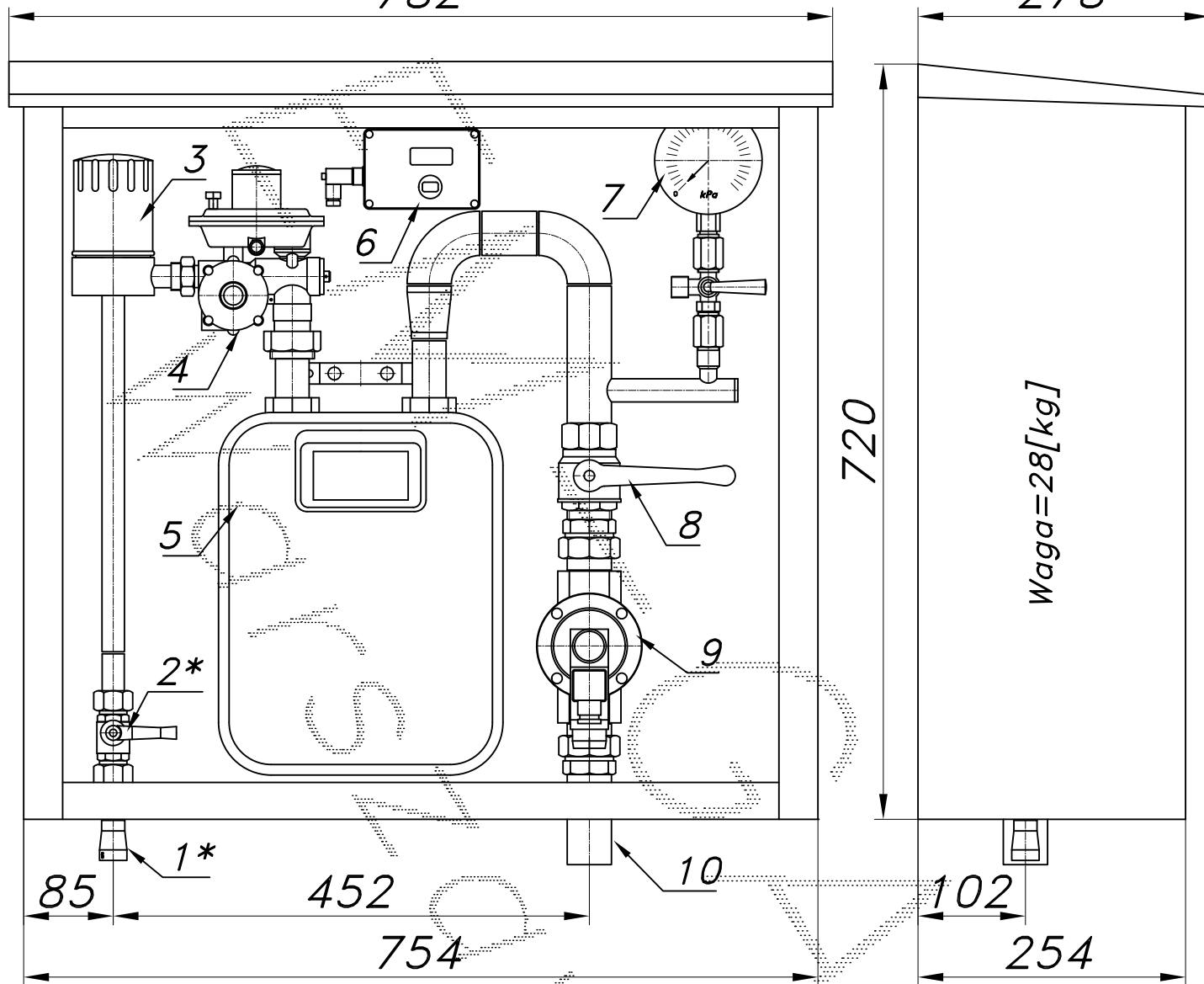
$Q_{max} = 10$  [Nm<sup>3</sup>/h].  $P_{max} = 2.5$  [kPa]

Numer katalogowy  
**M-06B/ZB**

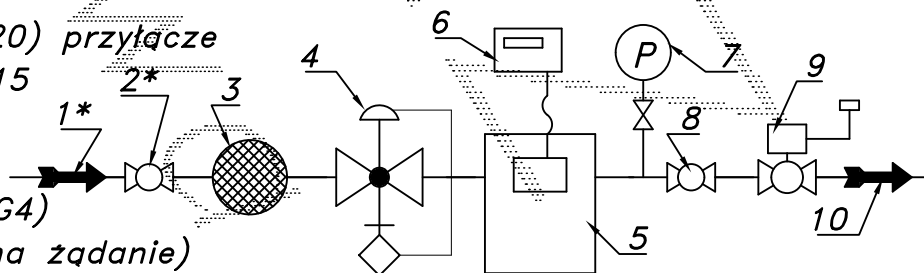
Pojedynczy filtr, jeden manometr. Na wyjściu zawór z głowicą zamykającą ZB-32.

782

278



01. Rura wejściowa DN15 (DN20) przyłącze
02. Zawór kulowy sferyczny  $\varnothing 15$
03. Filtr gazu FGB-15/K
04. Reduktor gazu ARD-10
05. Gazomierz miechowy G6 (G4)
06. Rejestrator z transmisją (na życzenie)
07. Manometr 6 [kPa] z kurkiem trójdrogowym
08. Zawór kulowy gwintowany DN32
09. Zawór z głowicą zamykającą ZB-32
10. Rura wyjściowa DN32 (DN40)



-020-

Obudowa metalowa. Rama nośna ze stalowych profili prostokątnych. Blachy osłonowe aluminiowe lub stalowe fosforanowane, malowane lakierem proszkowym (kolor z katalogu RAL) nitowane do ramy. Na życzenie stalowy stojak nośny zamiast fundamentu i uchwyty do dźwigu.