

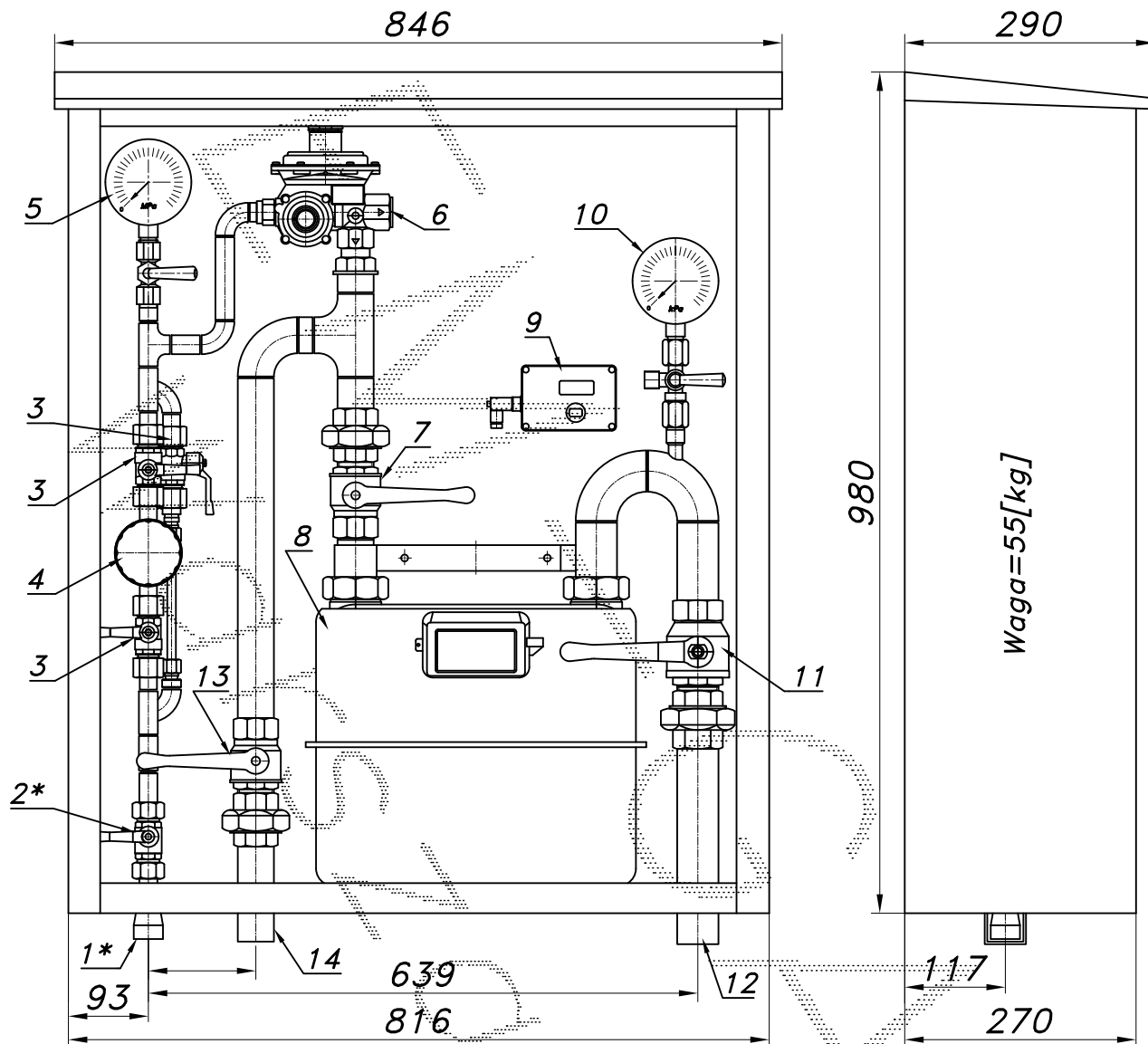
PUNKT REDUKCYJNO-POMIAROWY GAZU Z GAZOMIERZEM MIECHOWYM G10

typu: **PR2/0-50/MIX-G10MX-1**

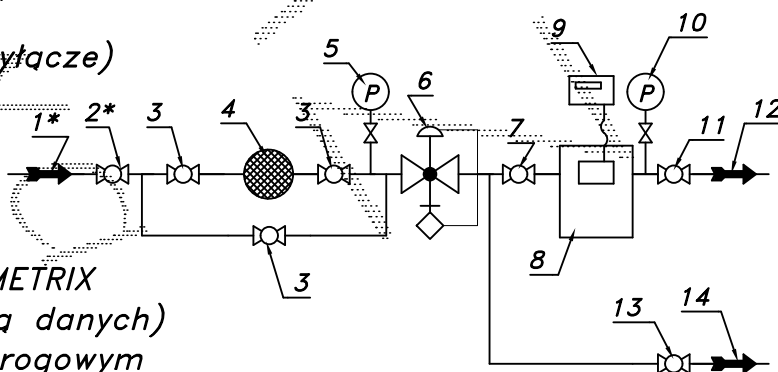
$Q_{max} = 16+34 [Nm^3/h]$, $P_{max} = 2.5 [kPa]$

Numer katalogowy
M-33BX

Punkt red.-pom. gazu z obejściem filtra, gazomierzem miechowym G10 L=280 oraz nieopomiarowanym odejściem przed gazomierzem. Gazomierz wyposażony w rejestrator szczytów przepływu (z transmisją).



- 01*. Rura wejściowa DN25 (przytłacze)
- 02*. Zawór kulowy sferyczny $\varnothing 20$ (przytłacze)
- 03. Zawór kulowy sferyczny $\varnothing 15$
- 04. Filtr gazu FGB-15/P
- 05. Manometr 0.6 [MPa] z kurkiem
- 06. Reduktor gazu MIX-50
- 07. Zawór kulowy gwintowany DN32
- 08. Gazomierz miechowy G10 L=280 METRIX
- 09. Rejestrator (rejestrator z transmisją danych)
- 10. Manometr 6 [kPa] z kurkiem trójdrogowym
- 11. Zawór kulowy gwintowany DN40
- 12. Rura wyjściowa I DN40 (DN50)
- 13. Rura wyjściowa II DN32 (DN40)



-035-

Obudowa metalowa. Rama nośna ze stalowych profili prostokątnych. Blachy osłonowe aluminiowe lub stalowe fosforanowane, malowane lakierem proszkowym (kolor z katalogu RAL) nitowane do ramy. Na życzenie stalowy stojak nośny zamiast fundamentu.