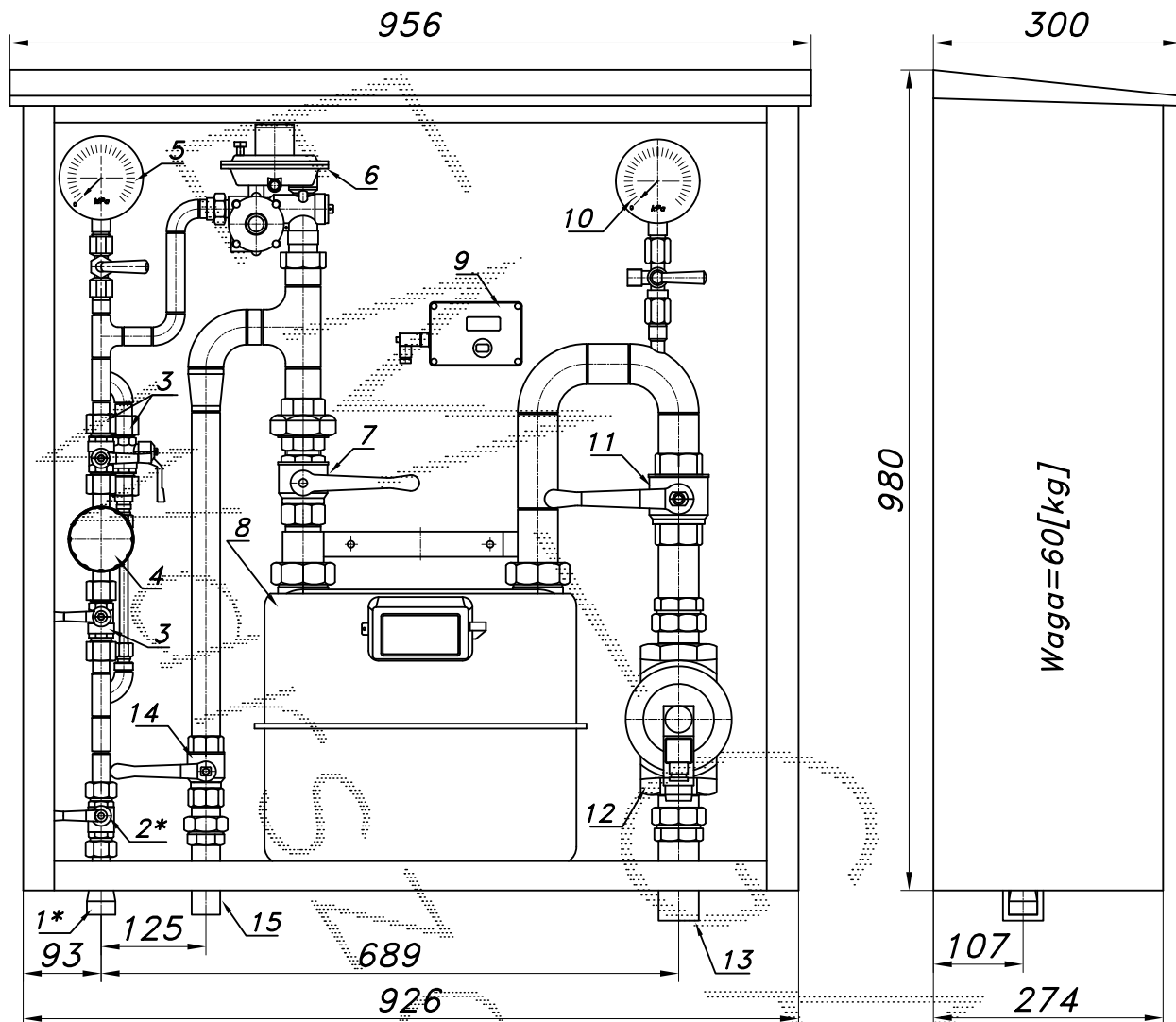


PUNKT REDUKCYJNO-POMIAROWY GAZU Z GAZOMIERZEM MIECHOWYM G10

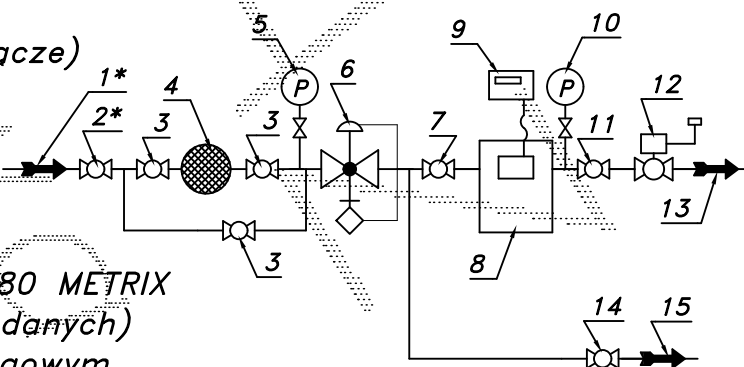
 typu: **PR2/O-25/ARD-G10MX/ZB-1**
 $Q_{max} = 16+9 [Nm^3/h]$, $P_{max} = 2.5 [kPa]$

 Numer katalogowy
M-34BX/ZB

Punkt red.-pom. gazu z obejściem filtra, gazomierzem miechowym G10 L=280 oraz nieopomiarowanym odejściem przed gazomierzem. Gazomierz wyposażony w rejestrator szczytów przepływu (z transmisją). Za gazomierzem zawór z głowicą zamykającą ZB-40.



- 01*. Rura wejściowa DN20 (przytłacz)
- 02*. Zawór kulowy sferyczny $\varnothing 15$ (przytłacz)
- 03. Zawór kulowy sferyczny $\varnothing 15$
- 04. Filtr gazu FGB-15/P
- 05. Manometr 0.6 [MPa] z kurkiem
- 06. Reduktor gazu ARD-25
- 07. Zawór kulowy gwintowany DN32
- 08. Gazomierz miechowy G10/DN40 L=280 METRIX
- 09. Rejestrator (rejestrator z transmisją danych)
- 10. Manometr 6 [kPa] z kurkiem trójdrogowym
- 11. Zawór kulowy gwintowany DN40
- 12. Zawór z głowicą odcinającą ZB-40
- 13. Rura wyjściowa I DN40 (DN50)
- 14. Zawór kulowy gwintowany DN25
- 15. Rura wyjściowa II DN25 (DN32)



Obudowa metalowa. Rama nośna ze stalowych profili prostokątnych. Blachy osłonowe aluminiowe lub stalowe fosforanowane, malowane lakierem proszkowym (kolor z katalogu RAL) nitowane do ramy. Na życzenie stalowy stojak nośny zamiast fundamentu.