

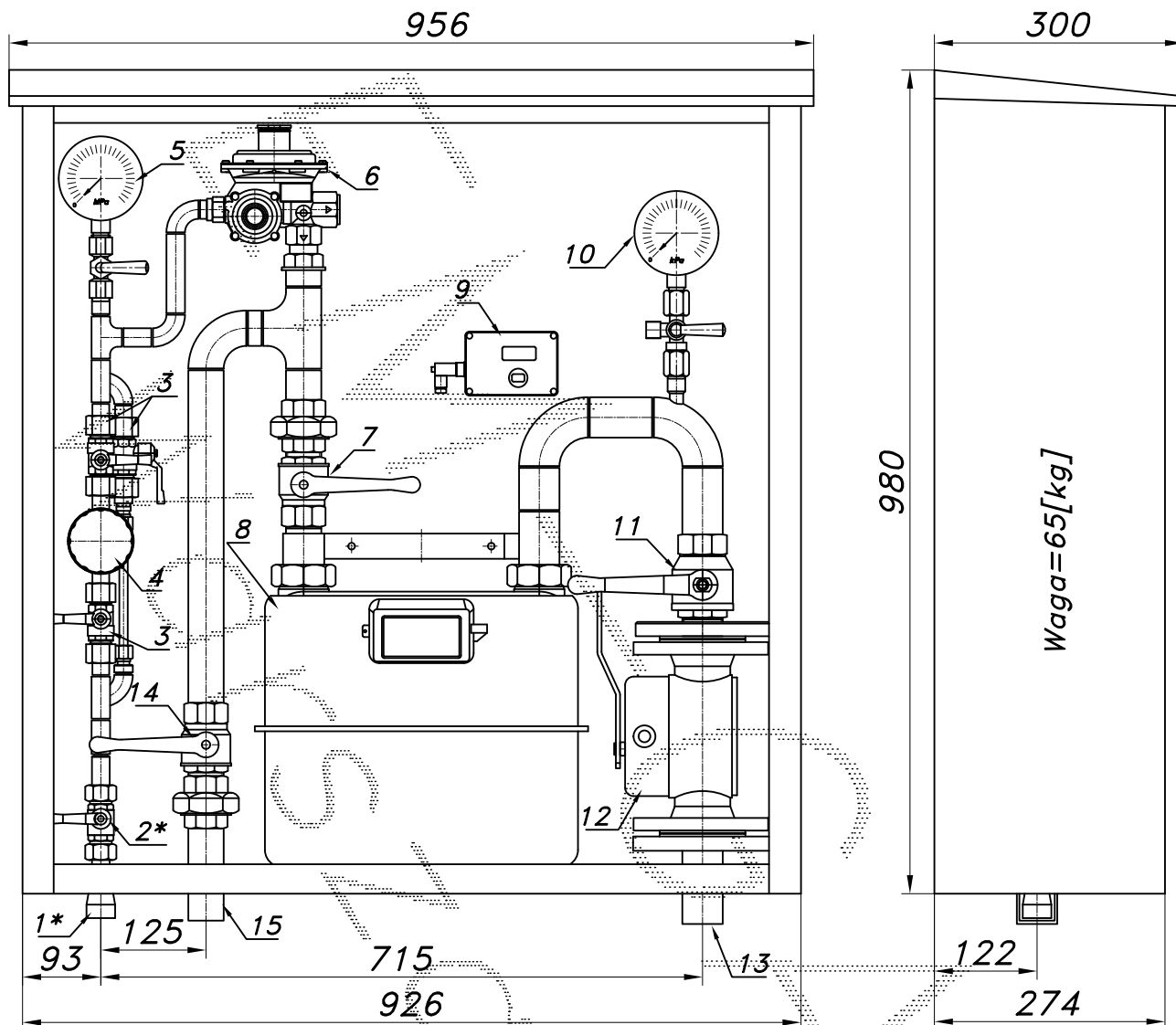
PUNKT REDUKCYJNO-POMIAROWY GAZU Z GAZOMIERZEM MIECHOWYM G10

typu: **PR2/0-50/MIX-G10MX/GX-1**

$Q_{max} = 16+34 [Nm^3/h]$, $P_{max} = 2.5 [kPa]$

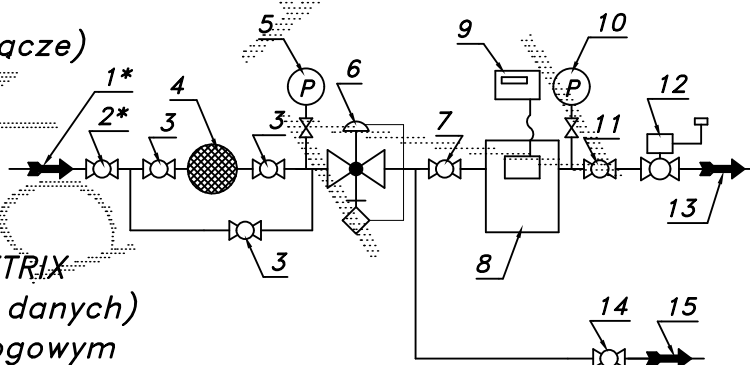
Numer katalogowy
M-35BX

Punkt red.-pom. gazu z obejściem filtra, nieopomiarowanym odejściem przed gazomierzem oraz gazomierzem miechowym G10 L=280. Gazomierz wyposażony w rejestrator szczytów przepływu (z transmisją). Za gazomierzem zawór z głowicą zamykającą DN50/MAG-3.



Waga=65[kg]

- 01*. Rura wejściowa DN25 (przyłącze)
- 02*. Zawór kulowy sferyczny $\varnothing 20$ (przyłącze)
- 03. Zawór kulowy sferyczny $\varnothing 15$
- 04. Filtr gazu FGB-15/P
- 05. Manometr 0.6 [MPa] z kurkiem
- 06. Reduktor gazu MIX-50
- 07. Zawór kulowy gwintowany DN32
- 08. Gazomierz miechowy G10 L=280 METRIX
- 09. Rejestrator (rejestrator z transmisją danych)
- 10. Manometr 6 [kPa] z kurkiem trójdrogowym
- 11. Zawór kulowy gwintowany DN40
- 12. Zawór z głowicą odcinającą DN50/MAG-3
- 13. Rura wyjściowa I DN40 (DN50, DN65)
- 14. Rura wyjściowa II DN32 (DN25, DN40)



Obudowa metalowa. Rama nośna ze stalowych profili prostokątnych. Blachy osłonowe aluminiowe lub stalowe fosforanowane, malowane lakierem proszkowym (kolor z katalogu RAL) nitowane do ramy. Na życzenie stalowy stojak nośny zamiast fundamentu.