

PUNKT REDUKCYJNO-POMIAROWY GAZU Z GAZOMIERZEM MIECHOWYM G10

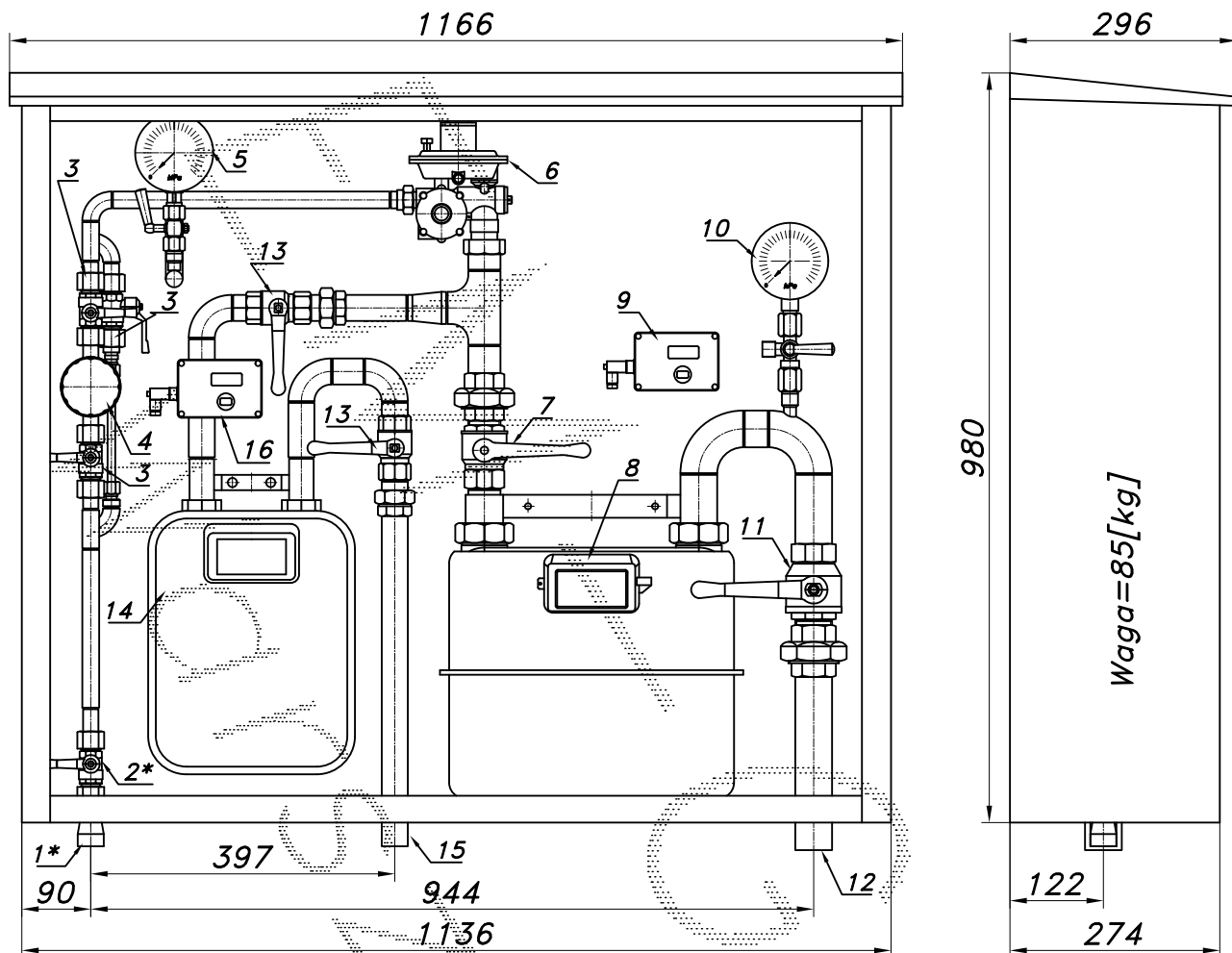
typu: **PR2/0-25/ARD-G10MX-G6**

$Q_{max} = 25 [Nm^3/h]$, $P_{max} = 2.5 [kPa]$

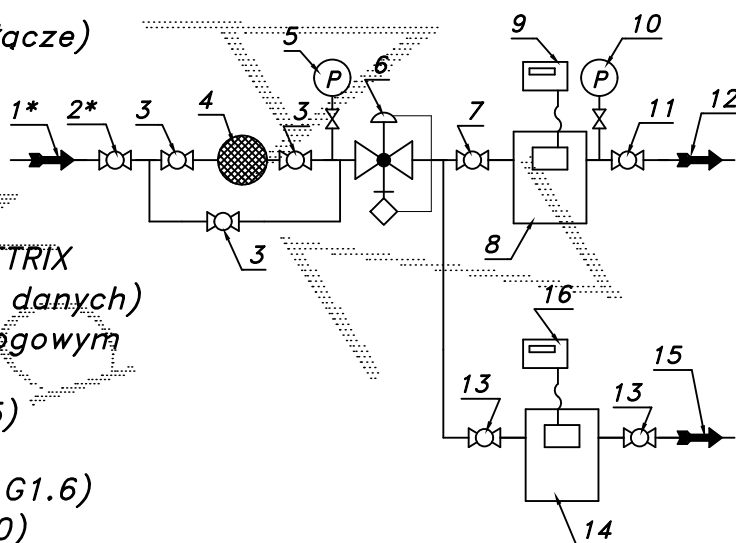
Numer katalogowy

M-36BX

Punkt red.-pom. gazu z gazomierzem miechowym G10 L=280. Gazomierz wyposażony w rejestrator szczytów przepływu (z transmisją). Przed gazomierzem dodatkowe odeście z gazomierzem G6 i zaworami.



- 01*. Rura wejściowa DN20 (przyłaczce)
- 02*. Zawór kulowy sferyczny $\varnothing 15$ (przyłaczce)
- 03. Zawór kulowy sferyczny $\varnothing 15$
- 04. Filtr gazu FGB-15/P
- 05. Manometr 0.6 [MPa] z kurkiem
- 06. Reduktor gazu ARD-25
- 07. Zawór kulowy gwintowany DN32
- 08. Gazomierz miechowy G10 L=280 METRIX
- 09. Rejestrator (rejestrator z transmisją danych)
- 10. Manometr 6 [kPa] z kurkiem trójdrogowym
- 11. Zawór kulowy gwintowany DN40
- 12. Rura wyjściowa I DN40 (DN50, DN65)
- 13. Zawór kulowy gwintowany DN25
- 14. Gazomierz miechowy G6 (G4, G2.5, G1.6)
- 15. Rura wyjściowa II DN25 (DN32, DN40)
- 16. Rejestrator (rejestrator z transmisją danych) do gazomierza G6 (na życzenie)



-040-

Obudowa metalowa. Rama nośna ze stalowych profili prostokątnych. Blachy osłonowe aluminiowe lub stalowe fosforanowane, malowane lakierem proszkowym (kolor z katalogu RAL) nitowane do ramy. Na życzenie stalowy stojak nośny zamiast fundamentu.