

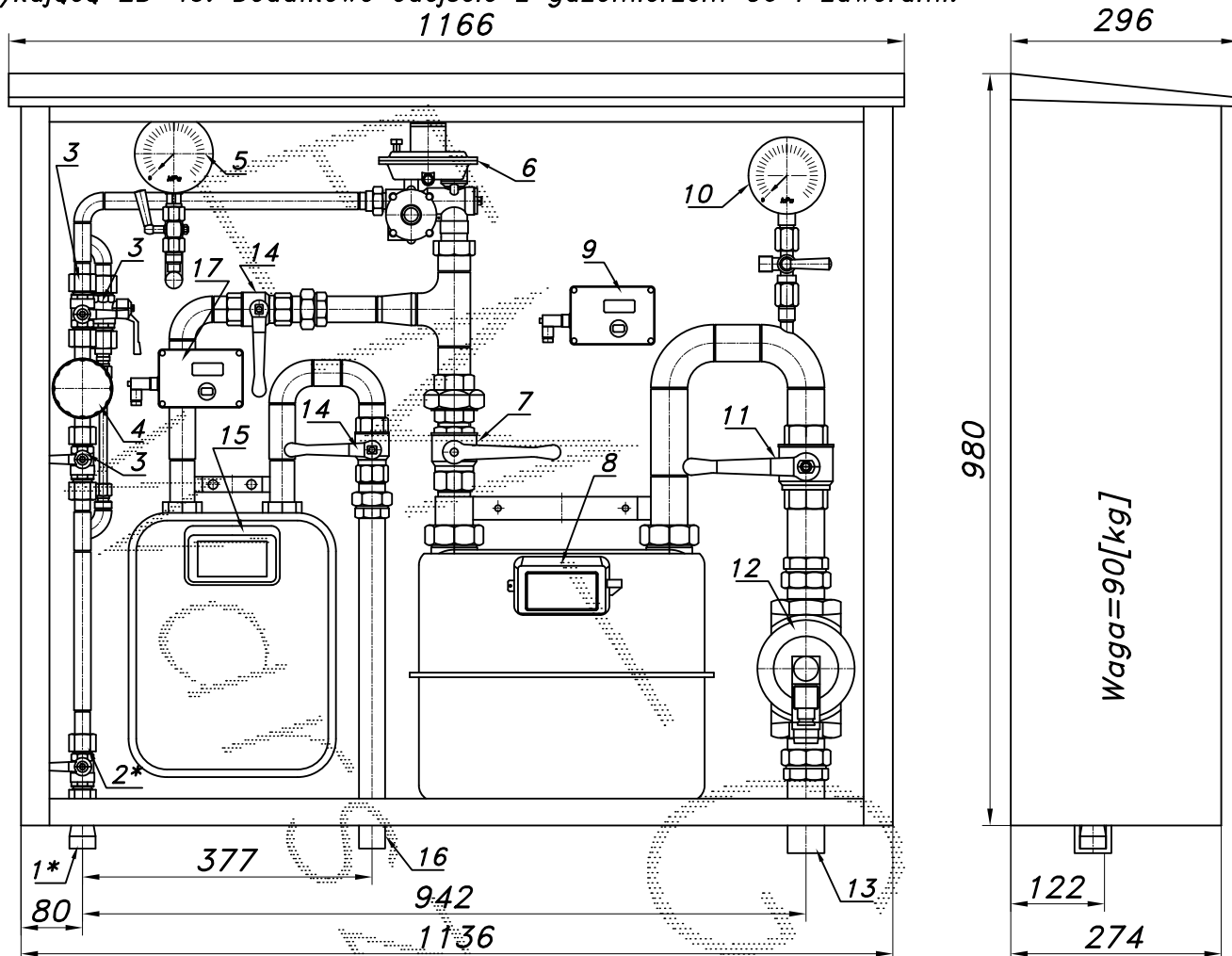
## PUNKT REDUKCYJNO-POMIAROWY GAZU Z GAZOMIERZEM MIECHOWYM G10

typu: **PR2/0-25/ARD-G10MX/ZB-G6**

$Q_{max} = 25 [Nm^3/h]$ ,  $P_{max} = 2.5 [kPa]$

Numer katalogowy  
**M-37BX/ZB**

Punkt red.-pom. gazu z obejściem filtra i gazomierzem miechowym G10 L=280. Gazomierz wyposażony w rejestrator szczytów przepływu (z transmisją). Za gazomierzem zawór z głowicą zamykającą ZB-40. Dodatkowe odejście z gazomierzem G6 i zaworami.



- 01\*. Rura wejsciuwa DN20 (przyłącze)
- 02\*. Zawór kulowy sferyczny  $\varnothing 15$  (przyłącze)
- 03. Zawór kulowy sferyczny  $\varnothing 15$
- 04. Filtr gazu FGB-15/P
- 05. Manometr 0.6 [MPa] z kurkiem
- 06. Reduktor gazu ARD-25
- 07. Zawór kulowy gwintowany DN32
- 08. Gazomierz miechowy G10 L=280 MRTRIX
- 09. Rejestrator (rejestrator z transmisją danych)
- 10. Manometr 6 [kPa] z kurkiem trójdrogowym
- 11. Zawór kulowy gwintowany DN40
- 12. Zawór z głowicą zamykającą ZB-40
- 13. Rura wyjściowa I DN40 (DN50, DN65)
- 14. Zawór kulowy gwintowany DN25
- 15. Gazomierz miechowy G6 (G4, G2.6, G1.6)
- 16. Rura wyjściowa II DN25 (DN32, DN40)
- 17. Rejestrator (rejestrator z transmisją danych do gazomierza G6 (na życzenie)

