

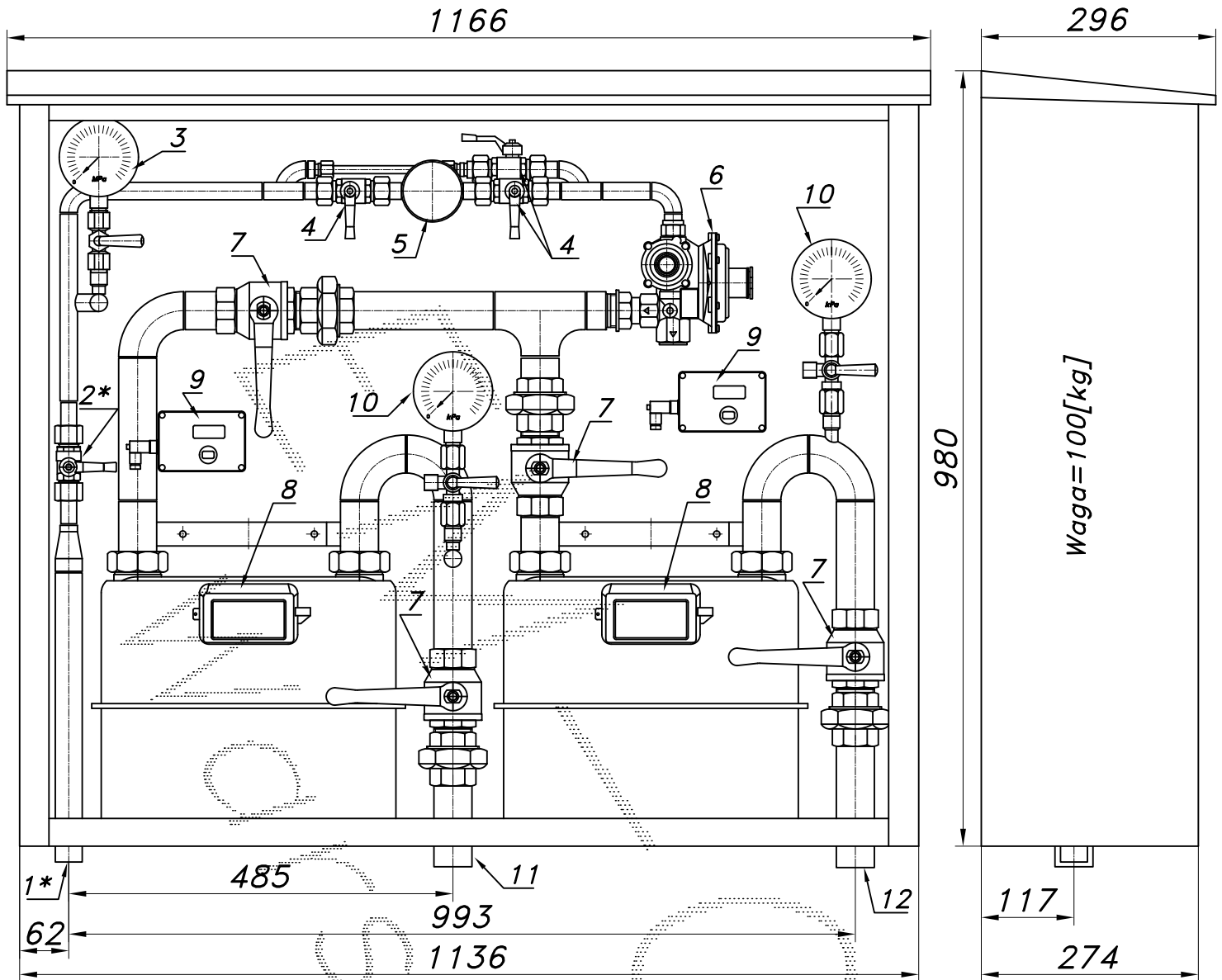
**PUNKT REDUKCYJNO-POMIAROWY GAZU Z GAZOMIERZEM MIECHOWYM G10**

typu: **PR2/O-32/MIX-2xG10MX**

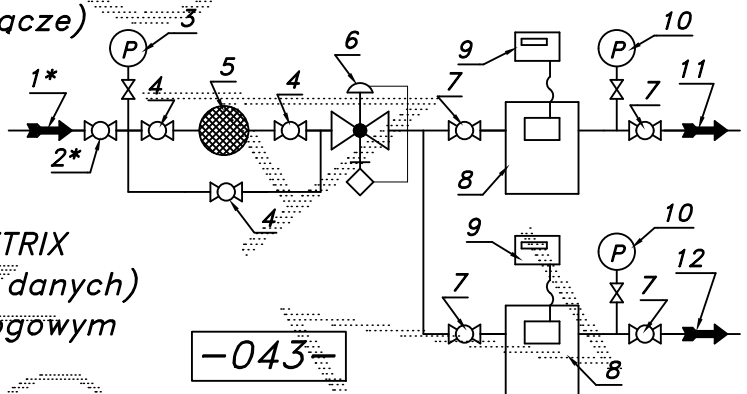
$Q_{max} = 16+16$  [Nm<sup>3</sup>/h],  $P_{max} = 2.5$  [kPa]

Numer katalogowy  
**M-38BX**

Punkt red.-pom. gazu z obejściem filtra oraz dwoma gazomierzami miechowymi G10 L=280. Gazomierze wyposażone w rejestratory szczytów przepływu (z transmisją).



- 01\*. Rura wejściowa DN25 (przytłacze)
- 02\*. Zawór kulowy sferyczny  $\varnothing 20$  (przytłacze)
- 03. Manometr 0.6 [MPa] z kurkiem
- 04. Zawór kulowy sferyczny  $\varnothing 15$
- 05. Filtr gazu FGB-15/P
- 06. Reduktor gazu MIX-50
- 07. Zawór kulowy gwintowany DN40
- 08. Gazomierz miechowy G10 L=280 METRIX
- 09. Rejestrator (rejestrator z transmisją danych)
- 10. Manometr 6 [kPa] z kurkiem trójdrogowym
- 11. Rura wyjściowa I DN40 (DN50)
- 12. Rura wyjściowa II DN40 (DN50)



-043-

Obudowa metalowa. Rama nośna ze stalowych profili prostokątnych. Blachy osłonowe aluminiowe lub stalowe fosforanowane, malowane lakierem proszkowym (kolor z katalogu RAL) nitowane do ramy. Na życzenie stalowy stojak nośny zamiast fundamentu.