

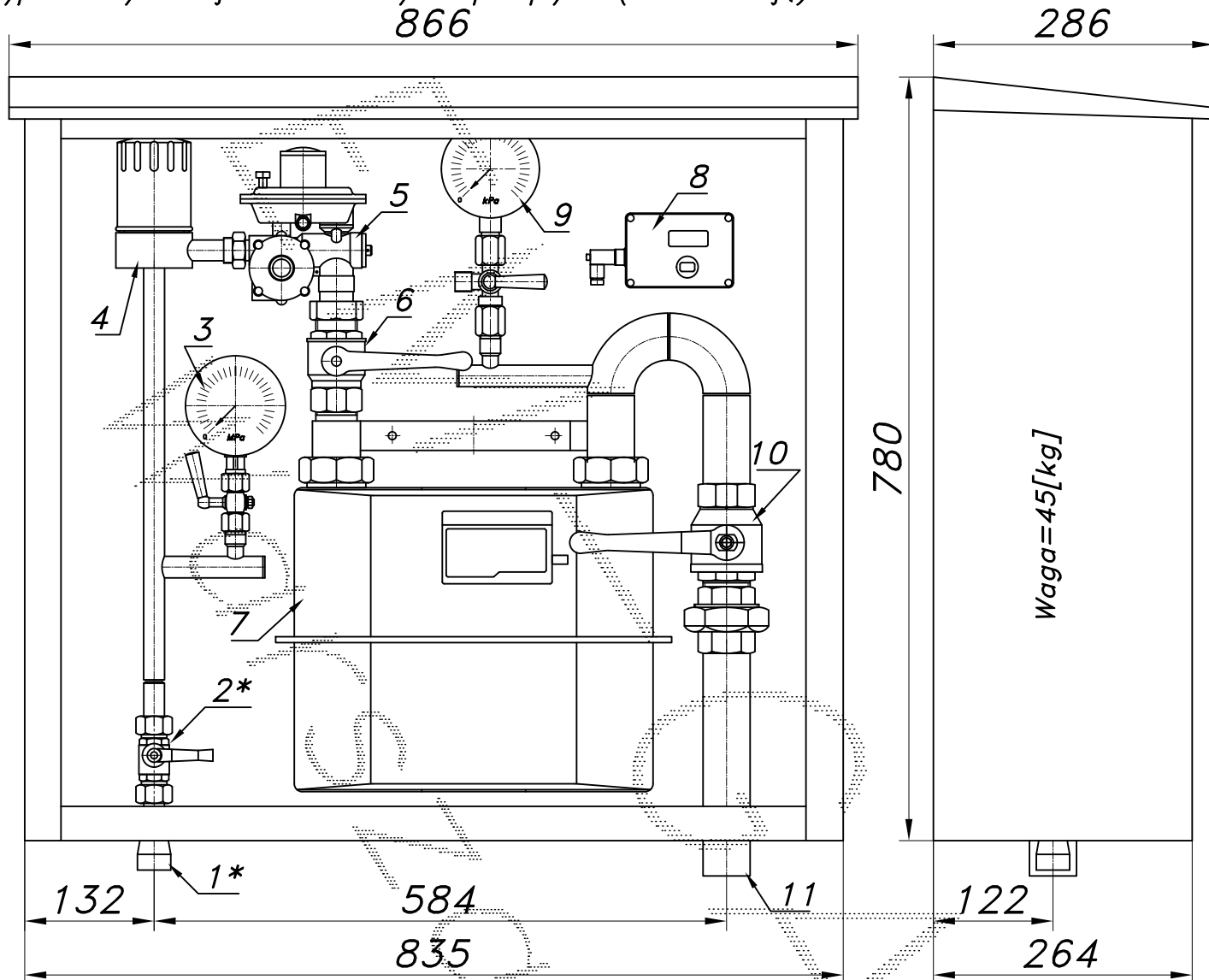
PUNKT REDUKCYJNO-POMIAROWY GAZU Z GAZOMIERZEM MIECHOWYM G10 L=280

typu: **PR2-16/ARD-G10IN**

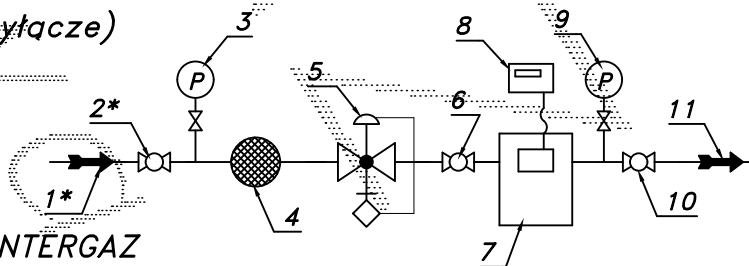
$Q_{max} = 16$ [Nm³/h], $P_{max} = 2.5$ [kPa]

Numer katalogowy
M-30IN

Punkt red.-pom. gazu z gazomierzem miechowym G10 L=280 INTERGAZ. Gazomierz wyposażony w rejestrator szczytów przepływu (z transmisją).



- 01*. Rura wejściowa DN20 (przyłącze)
- 02*. Zawór kulowy sferyczny $\varnothing 15$ (przyłącze)
- 03. Manometr 0.6 [MPa] z kurkiem
- 04. Filtr gazu FGB-15/K
- 05. Reduktor gazu ARD-25
- 06. Zawór kulowy gwintowany DN32
- 07. Gazomierz miechowy G10 L=280 INTERGAZ
- 08. Rejestrator (rejestrator z transmisją danych)
- 09. Manometr 6 [kPa] z kurkiem trójdrogowym
- 10. Zawór kulowy gwintowany DN40
- 11. Rura wyjściowa DN40 (DN50)



-050-

Obudowa metalowa. Rama nośna ze stalowych profili prostokątnych. Blachy osłonowe aluminiowe lub stalowe fosforanowane, malowane lakierem proszkowym (kolor z katalogu RAL) nitowane do ramy. Na życzenie stalowy stojak nośny zamiast fundamentu.