

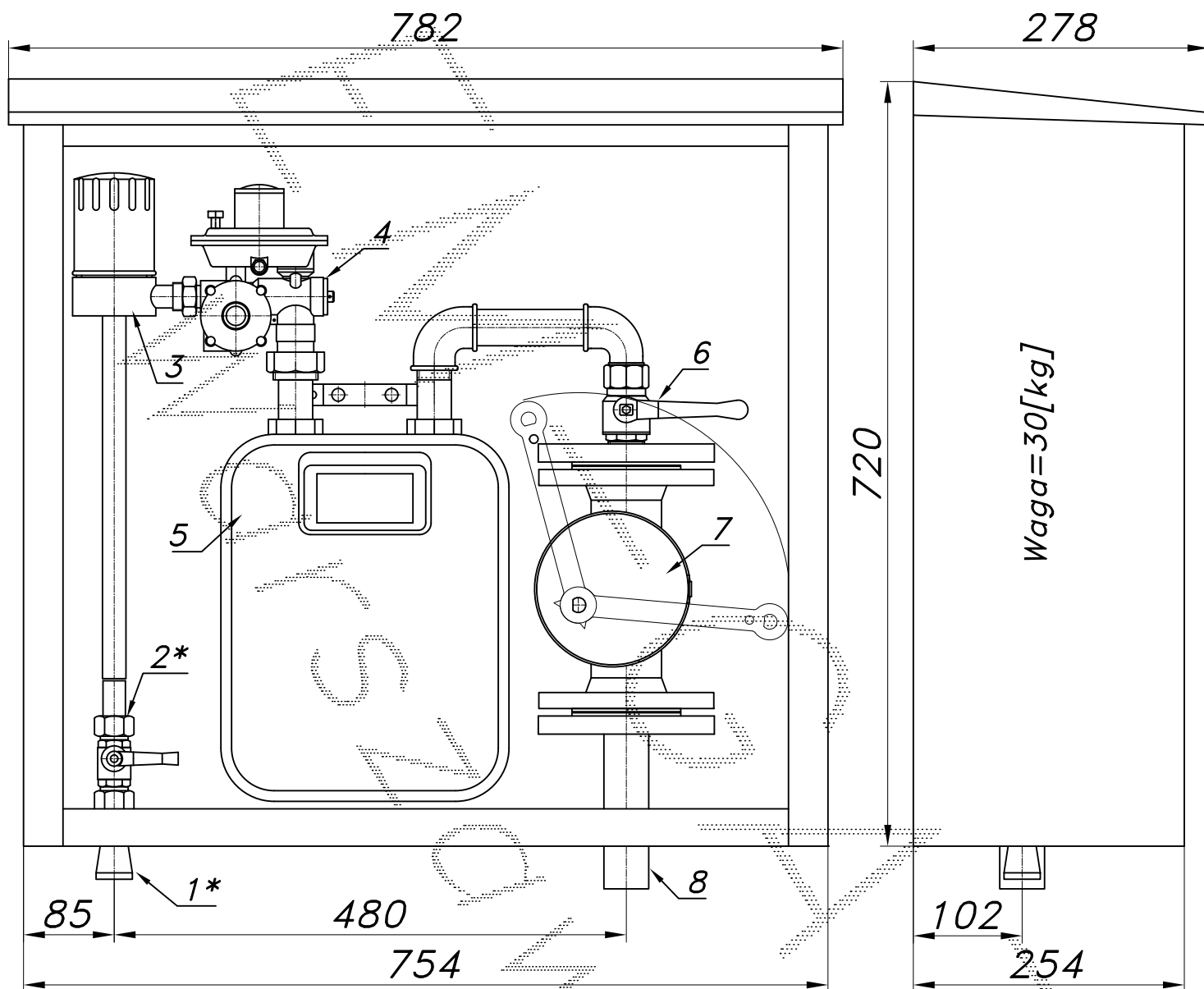
PUNKT REDUKCYJNO-POMIAROWY GAZU Z GAZOMIERZEM MIECHOWYM

typu: **PR2U-10/ARD-G6/GX**

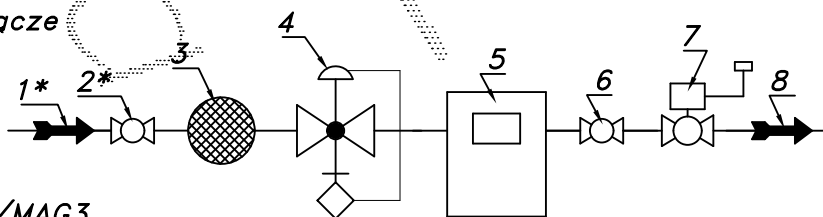
$Q_{max} = 10$ [Nm³/h]. $P_{max} = 2.5$ [kPa]

Numer katalogowy
M-06BU

Pojedynczy filtr. Na wyjściu zawór z głowicą zamykającą DN50/MAG-3. UWAGA: Wersja uproszczona wykonywana na specjalne życzenie.



- 01*. Rura wejściowa DN20 (DN25) przyłączy
- 02*. Zawór kulowy sferyczny $\varnothing 15$ przyłączy
- 03. Filtr gazu FGB-15/K
- 04. Reduktor gazu ARD-10 (ARD-25)
- 05. Gazomierz miechowy G6 (G4)
- 06. Zawór kulowy gwintowany DN25
- 07. Zawór z głowicą zamykającą DN50/MAG3
- 08. Rura wyjściowa I DN25 (DN32)



-019A-

Obudowa metalowa. Rama nośna ze stalowych profili prostokątnych. Blachy osłonowe aluminiowe lub stalowe fosforanowane, malowane lakierem proszkowym (kolor z katalogu RAL) nitowane do ramy. Na życzenie stalowy stojak nośny zamiast fundamentu i uchwyty do dźwigu.