

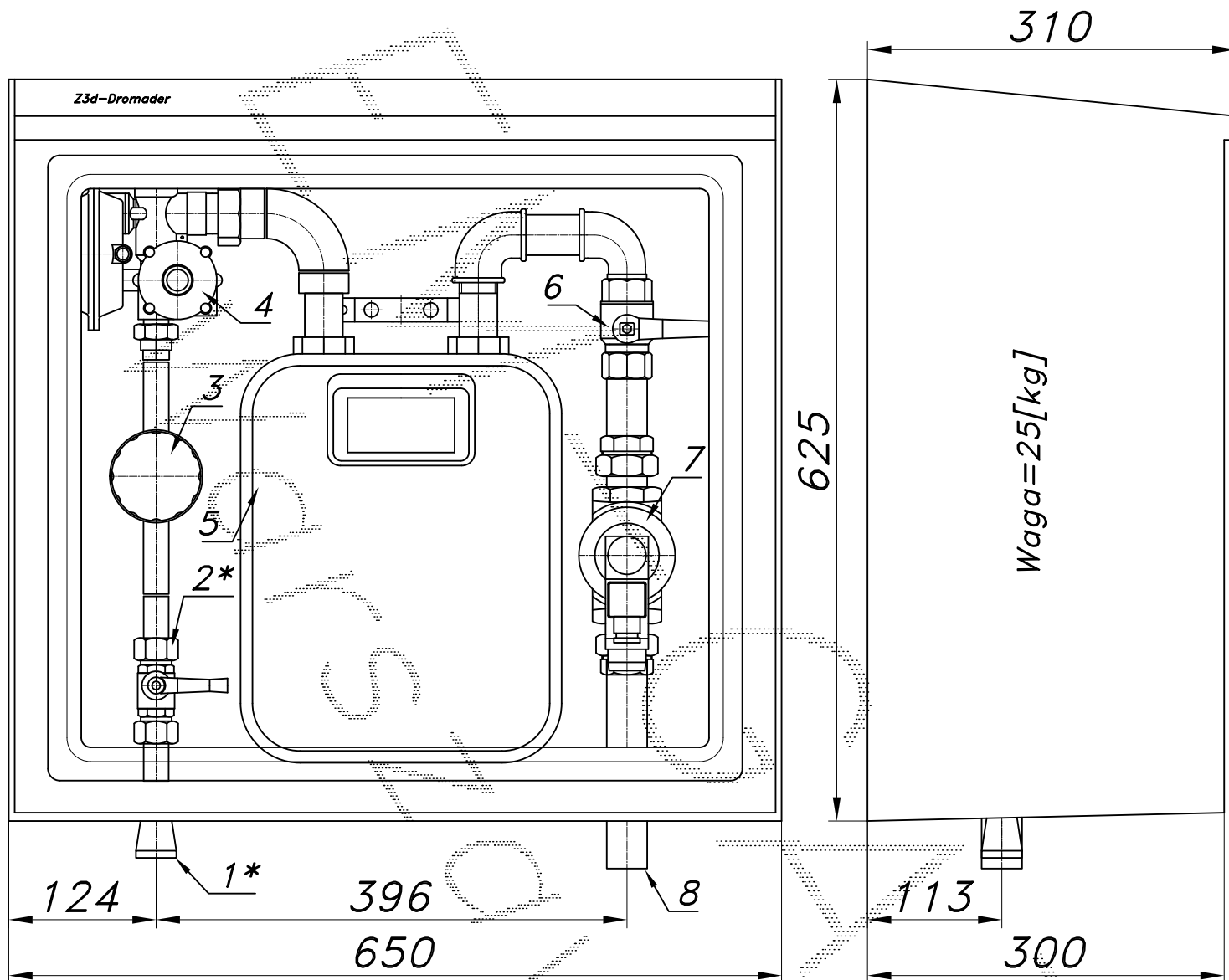
**PUNKT REDUKCYJNO-POMIAROWY GAZU Z GAZOMIERZEM MIECHOWYM**

typu: **PR2U-10/ARD-G6/ZB**

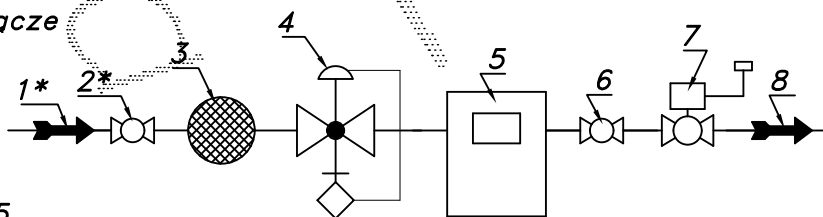
$Q_{max} = 10$  [Nm<sup>3</sup>/h].  $P_{max} = 2.5$  [kPa]

Numer katalogowy  
**M-06BUZB**

Pojedynczy filtr. Na wyjściu zawór z głowicą zamykającą ZB-25. UWAGA: Wersja uproszczona wykonywana na specjalne życzenie.



- 01\*. Rura wejściowa DN20 (DN25) przyłączy
- 02\*. Zawór kulowy sferyczny  $\varnothing 15$  przyłączy
- 03. Filtr gazu FGB-15/K
- 04. Reduktor gazu ARD-10 (ARD-25)
- 05. Gazomierz miechowy G6 (G4)
- 06. Zawór kulowy gwintowany DN25
- 07. Zawór z głowicą zamykającą ZB-25
- 08. Rura wyjściowa I DN25 (DN32)



-020A-

Ostona laminatowa ze stalową ramą nośną. Dostępne kolory: beżowy i brązowy.  
 Na życzenie stalowy stojak nośny zamiast fundamentu.