

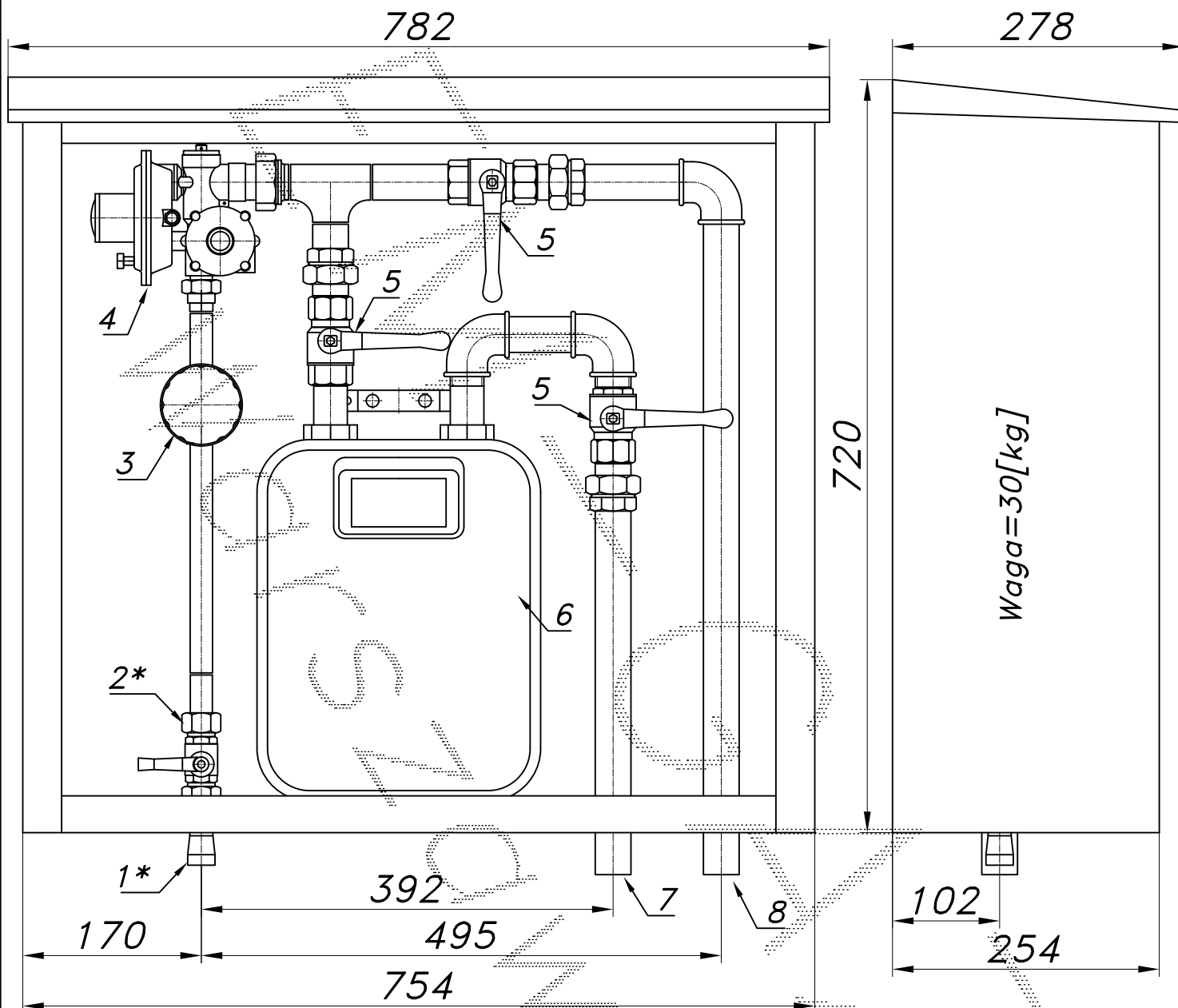
**PUNKT REDUKCYJNO-POMIAROWY GAZU Z GAZOMIERZEM MIECHOWYM**

typu: **PR2U-25/ARD-G6-1**

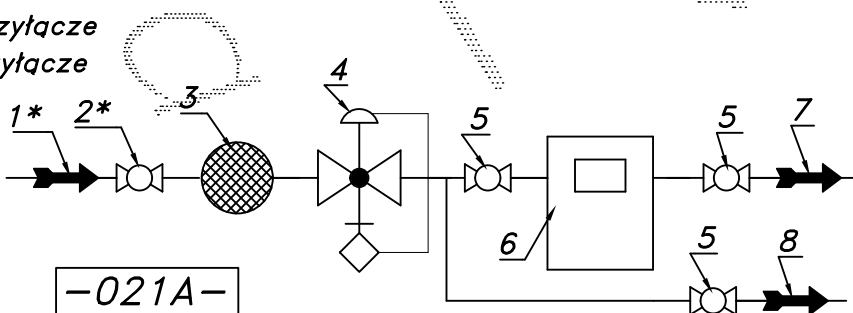
$Q_{max} = 25 [Nm^3/h]$ .  $P_{max} = 2.5 [kPa]$

Numer katalogowy  
**M-07BU**

Filtr bez obejścia. Przed gazomierzem nieopomiarowane odejście. **UWAGA:** Wersja uproszczona wykonywana na specjalne zamówienie.



- 01\*. Rura wejściowa DN20 (DN25) przyłącze
- 02\*. Zawór kulowy sferyczny  $\varnothing 15$  przyłącze
- 03. Filtr gazu FGB-15/P
- 04. Reduktor gazu ARD-25
- 05. Zawór kulowy gwintowany DN25
- 06. Gazomierz miechowy G6 (G4)
- 07. Rura wyjściowa I DN25 (DN32)
- 08. Rura wyjściowa II DN25 (DN32)



Obudowa metalowa. Rama nośna ze stalowych profili prostokątnych. Blachy osłonowe aluminiowe lub stalowe fosforanowane, malowane lakierem proszkowym (kolor z katalogu RAL) nitowane do ramy. Na życzenie stalowy stojak nośny zamiast fundamentu i uchwyty do dźwigu.