

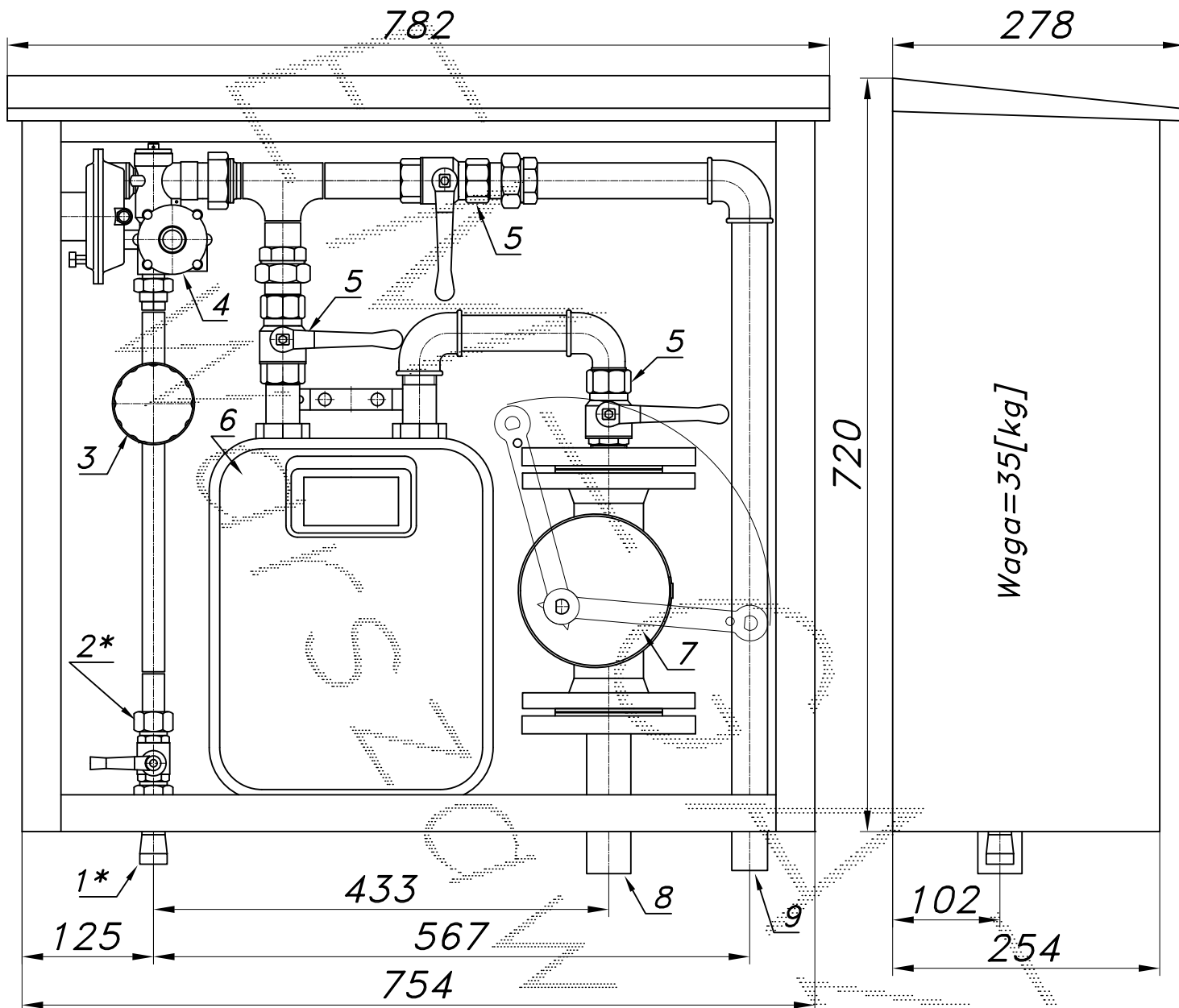
**PUNKT REDUKCYJNO-POMIAROWY GAZU Z GAZOMIERZEM MIECHOWYM**

typu: **PR2U-25/ARD-G6/GX-1**

$Q_{max} = 25 [Nm^3/h]$ .  $P_{max} = 2.5 [kPa]$

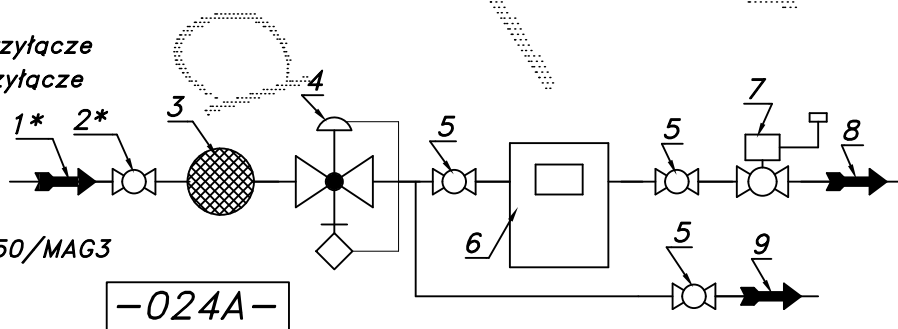
Numer katalogowy  
**M-09BU**

Filtr bez obejśca. Przed gazomierzem nieopomiarowane odejście. Za gazomierzem zawór z głowicą zamykająca DN50/MAG-3. UWAGA: Wersja uproszczona wykonywana na specjalne zamówienie.



Waga=35[kg]

- 01\*. Rura wejściowa DN20 (DN25) przyłączy
- 02\*. Zawór kulowy sferyczny  $\varnothing 15$  przyłączy
- 03. Filtr gazu FGB-15/P
- 04. Reduktor gazu ARD-25
- 05. Zawór kulowy gwintowany DN25
- 06. Gazomierz miechowy G6 (G4)
- 07. Zawór z głowicą zamykającą DN50/MAG3
- 08. Rura wyjściowa I DN25 (DN32)
- 09. Rura wyjściowa II DN25 (DN32)



Obudowa metalowa. Rama nośna ze stalowych profili prostokątnych. Blachy osłonowe aluminiowe lub stalowe fosforanowane, malowane lakierem proszkowym (kolor z katalogu RAL) nitowane do ramy. Na życzenie stalowy stojak nośny zamiast fundamentu i uchwyty do dźwigu.