

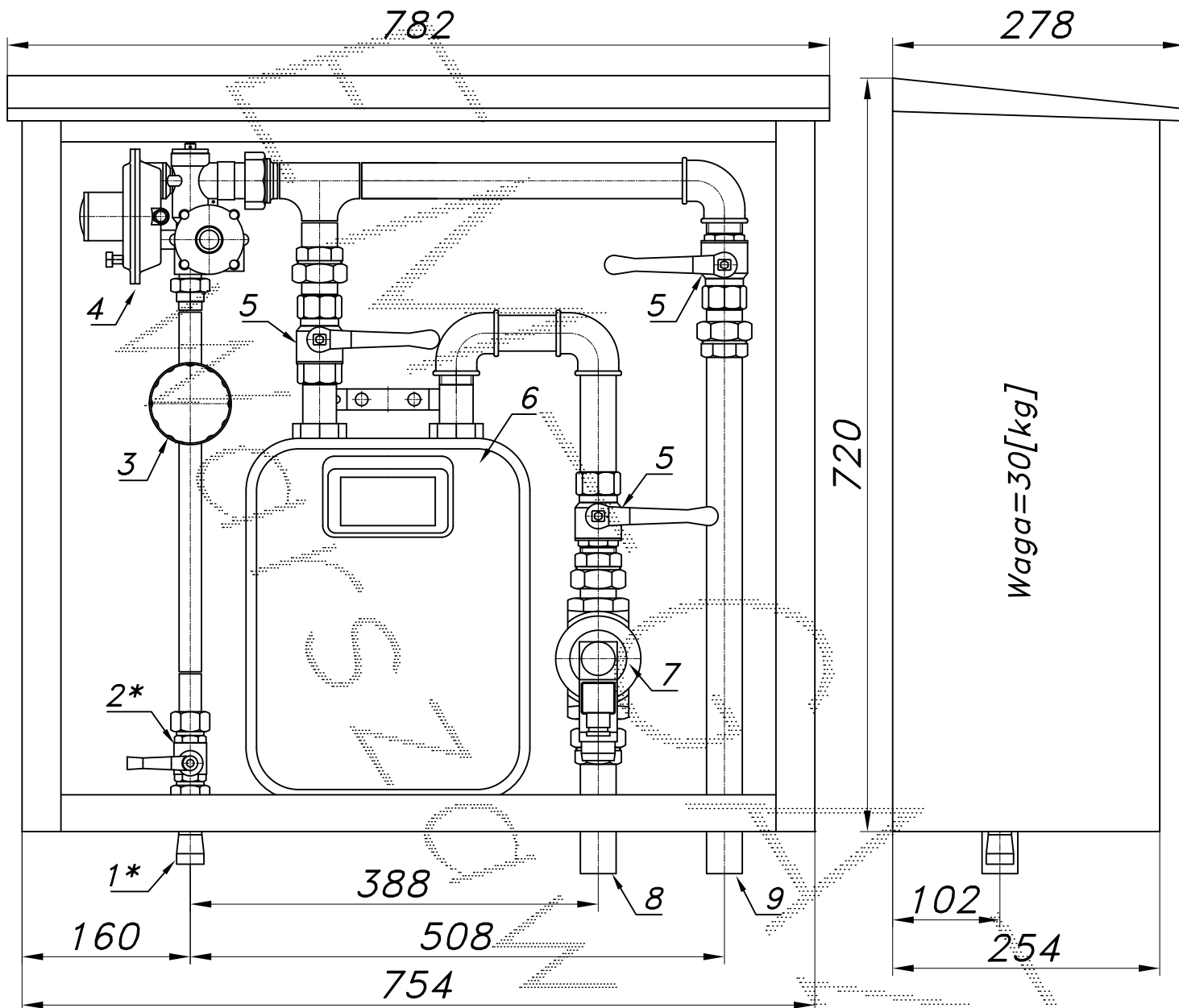
PUNKT REDUKCYJNO-POMIAROWY GAZU Z GAZOMIERZEM MIECHOWYM

typu: **PR2U-25/ARD-G6/ZB-1**

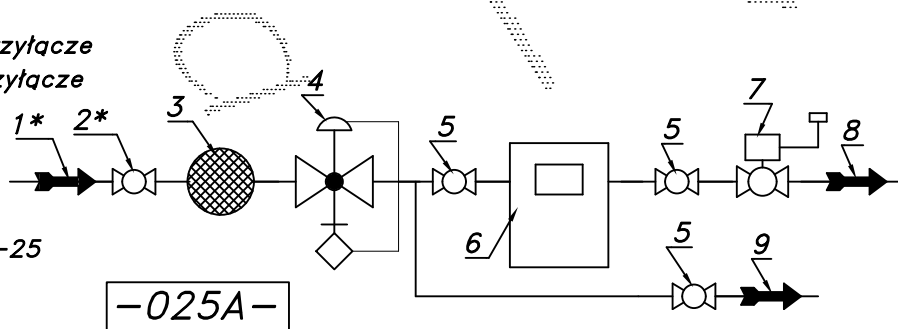
$Q_{max} = 25 [Nm^3/h]$. $P_{max} = 2.5 [kPa]$

Numer katalogowy
M-09BUZB

Filtr bez obejścia. Przed gazomierzem nieopomiarowane odejście. Za gazomierzem zawór z głowicą zamykającą ZB-25. UWAGA: Wersja uproszczona wykonywana na specjalne zamówienie.



- 01*. Rura wejściowa DN20 (DN25) przyłączy
- 02*. Zawór kulowy sferyczny $\varnothing 15$ przyłączy
- 03. Filtr gazu FGB-15/P
- 04. Reduktor gazu ARD-25
- 05. Zawór kulowy gwintowany DN25
- 06. Gazomierz miechowy G6 (G4)
- 07. Zawór z głowicą zamykającą ZB-25
- 08. Rura wyjściowa I DN25 (DN32)
- 09. Rura wyjściowa II DN25 (DN32)



Obudowa metalowa. Rama nośna ze stalowych profili prostokątnych. Blachy osłonowe aluminiowe lub stalowe fosforanowane, malowane lakierem proszkowym (kolor z katalogu RAL) nitowane do ramy. Na życzenie stalowy stojak nośny zamiast fundamentu i uchwyty do dźwigu.