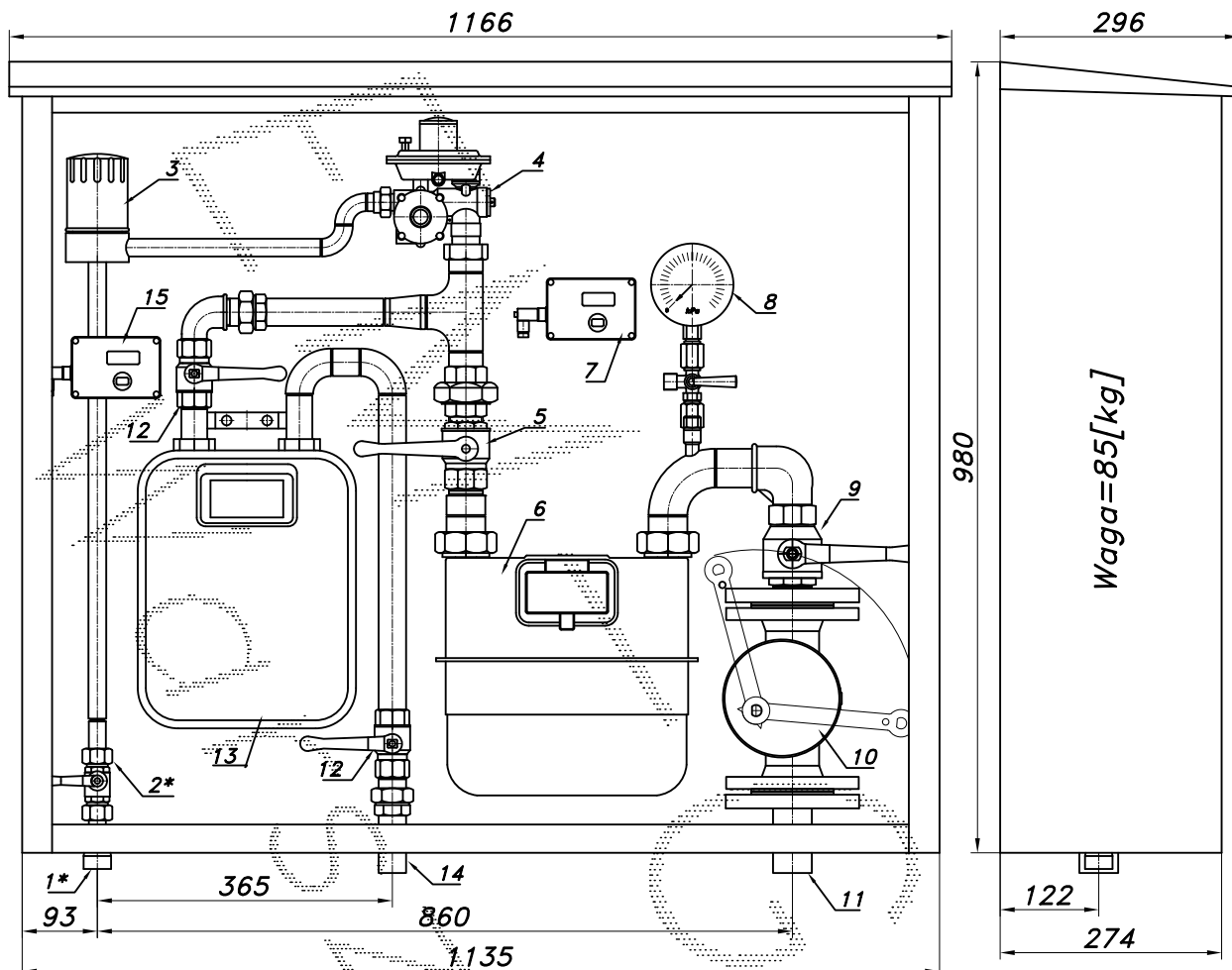


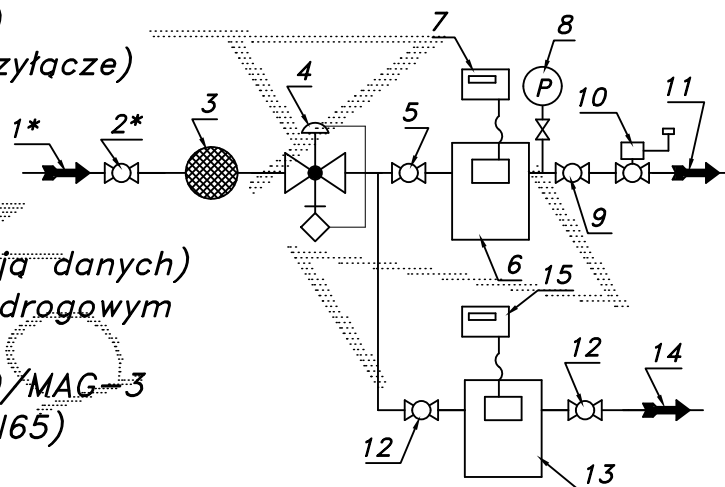
PUNKT REDUKCYJNO-POMIAROWY GAZU Z GAZOMIERZEM MIECHOWYM G16

typu: **PR2U-35/MIX-G16DE/GX-G6** $Q_{max} = 25+10$ [Nm³/h], $P_{max} = 2.5$ [kPa]Numer katalogowy
M-59BU

Punkt red.-pom. gazu z filtrem i gazomierzem miechowym G16 L=250. Gazomierz wyposażony w rejestrator szczytów przepływu (z transmisją). Za gazomierzem zawór z głowicą zamykającą DN50/MAG-3. Dodatkowe odejście z gazomierzem G6 i zaworami. Wersja uproszczona.



- 01*. Rura wejsiowa DN20 (przytłacze)
 02*. Zawór kulowy sferyczny $\varnothing 15$ (przytłacze)
 03. Filtr gazu FGB-15/K
 04. Reduktor gazu MIX-50 (DKR-50)
 05. Zawór kulowy gwintowany DN32
 06. Gazomierz miechowy G16 L=250
 07. Rejestrator (rejestrator z transmisją danych)
 08. Manometr 6 [kPa] z kurkiem trójdrogowym
 09. Zawór kulowy gwintowany DN40
 10. Zawór z głowicą odcinającą DN40/MAG-3
 11. Rura wyjściowa I DN40 (DN50, DN65)
 12. Zawór kulowy gwintowany DN25
 13. Gazomierz miechowy G6 (G4, G2.6, G1.6)
 14. Rura wyjściowa II DN25 (DN32, DN40)
 15. Rejestrator (rejestrator z transmisją danych do gazomierza G6 (na życzenie)



-018A-

Obudowa metalowa. Rama nośna ze stalowych profili prostokątnych. Blachy osłonowe aluminiowe lub stalowe fosforanowane, malowane lakierem proszkowym (kolor z katalogu RAL) nitowane do ramy. Na życzenie stalowy stojak nośny zamiast fundamentu.