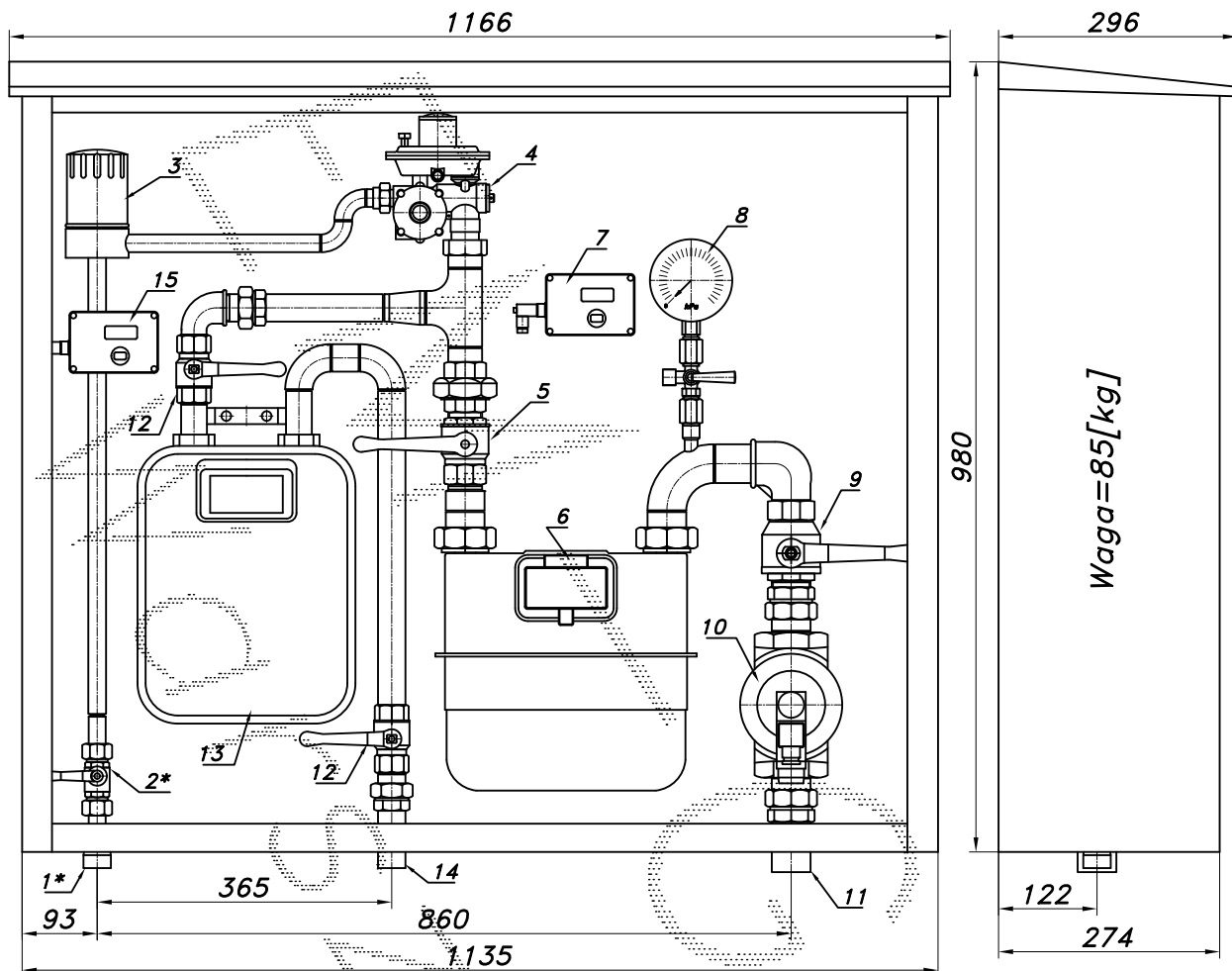


PUNKT REDUKCYJNO-POMIAROWY GAZU Z GAZOMIERZEM MIECHOWYM G16

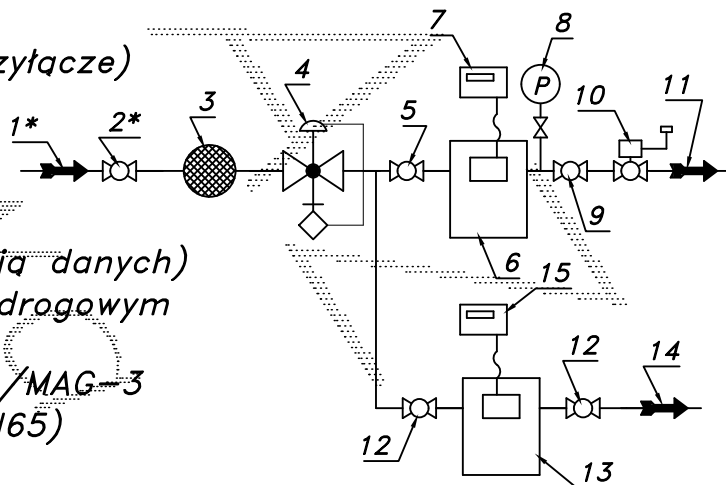
typu: **PR2U-35/MIX-G16DE/ZB-G6**
 $Q_{max} = 25+10$ [Nm³/h], $P_{max} = 2.5$ [kPa]

Numer katalogowy
M-59BU/ZB

Punkt red.-pom. gazu z filtrem i gazomierzem miechowym G16 L=250. Gazomierz wyposażony w rejestrator szczytów przepływu (z transmisją). Za gazomierzem zawór z głowicą zamykającą ZB-40. Dodatkowe odejście z gazomierzem G6 i zaworami. Wersja uproszczona.



- 01*. Rura wejsiowa DN20 (przytłacze)
- 02*. Zawór kulowy sferyczny $\varnothing 15$ (przytłacze)
- 03. Filtr gazu FGB-15/K
- 04. Reduktor gazu MIX-50 (DKR-50)
- 05. Zawór kulowy gwintowany DN32
- 06. Gazomierz miechowy G16 L=250
- 07. Rejestrator (rejestrator z transmisją danych)
- 08. Manometr 6 [kPa] z kurkiem trójdrogowym
- 09. Zawór kulowy gwintowany DN40
- 10. Zawór z głowicą odcinającą DN40/MAG-3
- 11. Rura wyjściowa I DN40 (DN50, DN65)
- 12. Zawór kulowy gwintowany DN25
- 13. Gazomierz miechowy G6 (G4, G2.6, G1.6)
- 14. Rura wyjściowa II DN25 (DN32, DN40)
- 15. Rejestrator (rejestrator z transmisją danych do gazomierza G6 (na życzenie)



-019A-

Obudowa metalowa. Rama nośna ze stalowych profili prostokątnych. Blachy osłonowe aluminiowe lub stalowe fosforanowane, malowane lakierem proszkowym (kolor z katalogu RAL) nitowane do ramy. Na życzenie stalowy stojak nośny zamiast fundamentu.