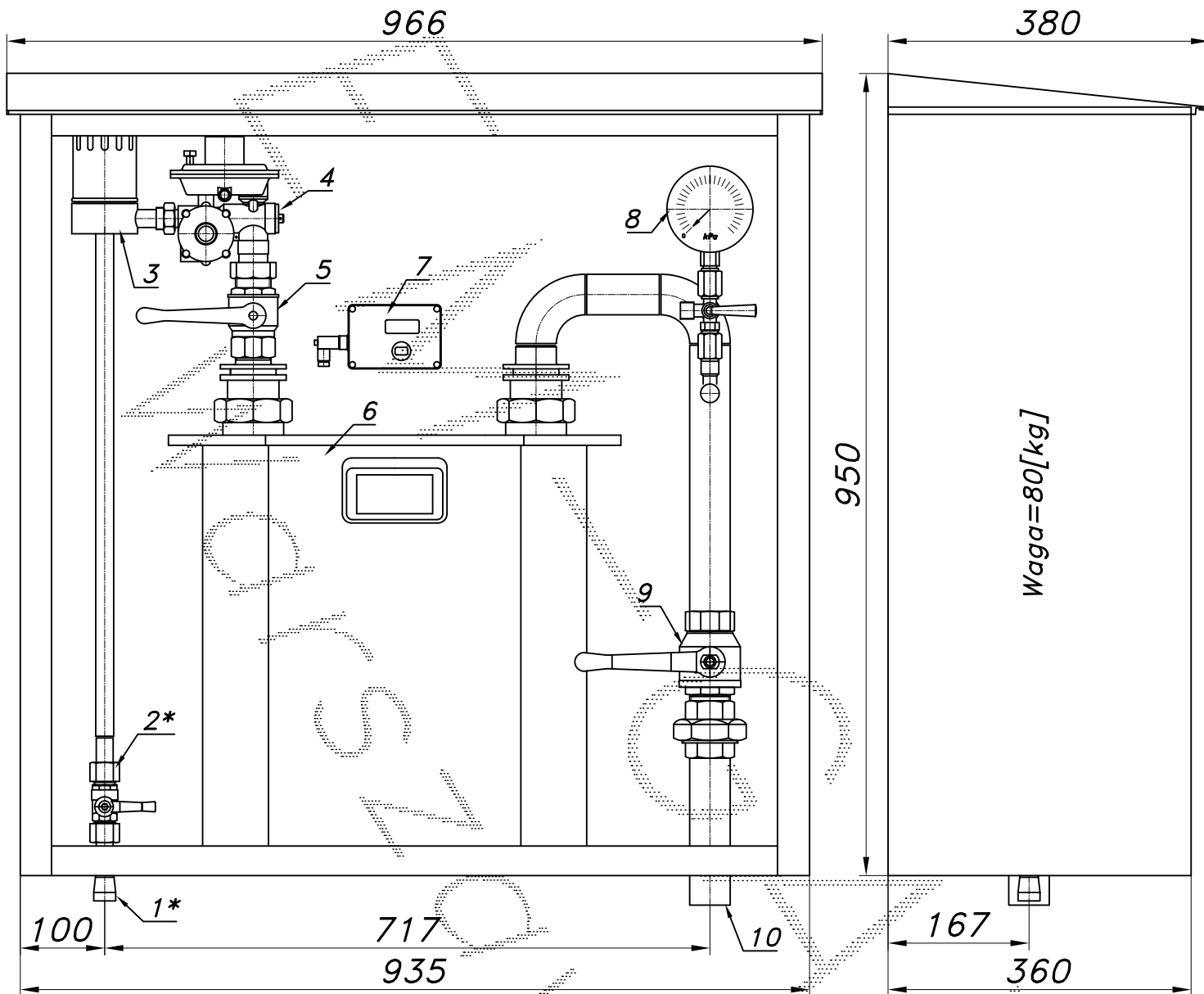


PUNKT REDUKCYJNO-POMIAROWY GAZU Z GAZOMIERZEM MIECHOWYM G16

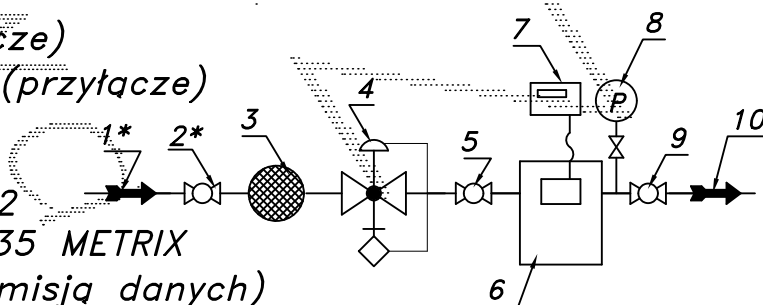
typu: **PR2U-25/ARD-G16MX** $Q_{max} = 25 [Nm^3/h]$, $P_{max} = 2.5 [kPa]$ Numer katalogowy
M-50BUX

Punkt red.-pom. gazu z gazomierzem miechowym G16 'METRIX' L=335. Gazomierz wyposażony w rejestrator (z transmisją). Wersja uproszczona montowana na zamówienie.



Waga=80[kg]

- 01*. Rura wejsciowa DN20 (przyłącze)
 02*. Zawór kulowy sferyczny $\varnothing 15$ (przyłącze)
 03. Filtr gazu FGB-15/K
 04. Reduktor gazu ARD-25
 05. Zawór kulowy gwintowany DN32
 06. Gazomierz miechowy G16 L=335 METRIX
 07. Rejestrator (rejestrator z transmisją danych)
 08. Manometr 6 [kPa] z kurkiem trójdrogowym
 09. Zawór kulowy gwintowany DN40
 10. Rura wyjściowa DN40 (DN50)



-040A-

Obudowa metalowa. Rama nośna ze stalowych profili prostokątnych. Blachy osłonowe aluminiowe lub stalowe fosforanowane, malowane lakierem proszkowym (kolor z katalogu RAL) nitowane do ramy. Na życzenie stalowy stojak nośny zamiast fundamentu.