

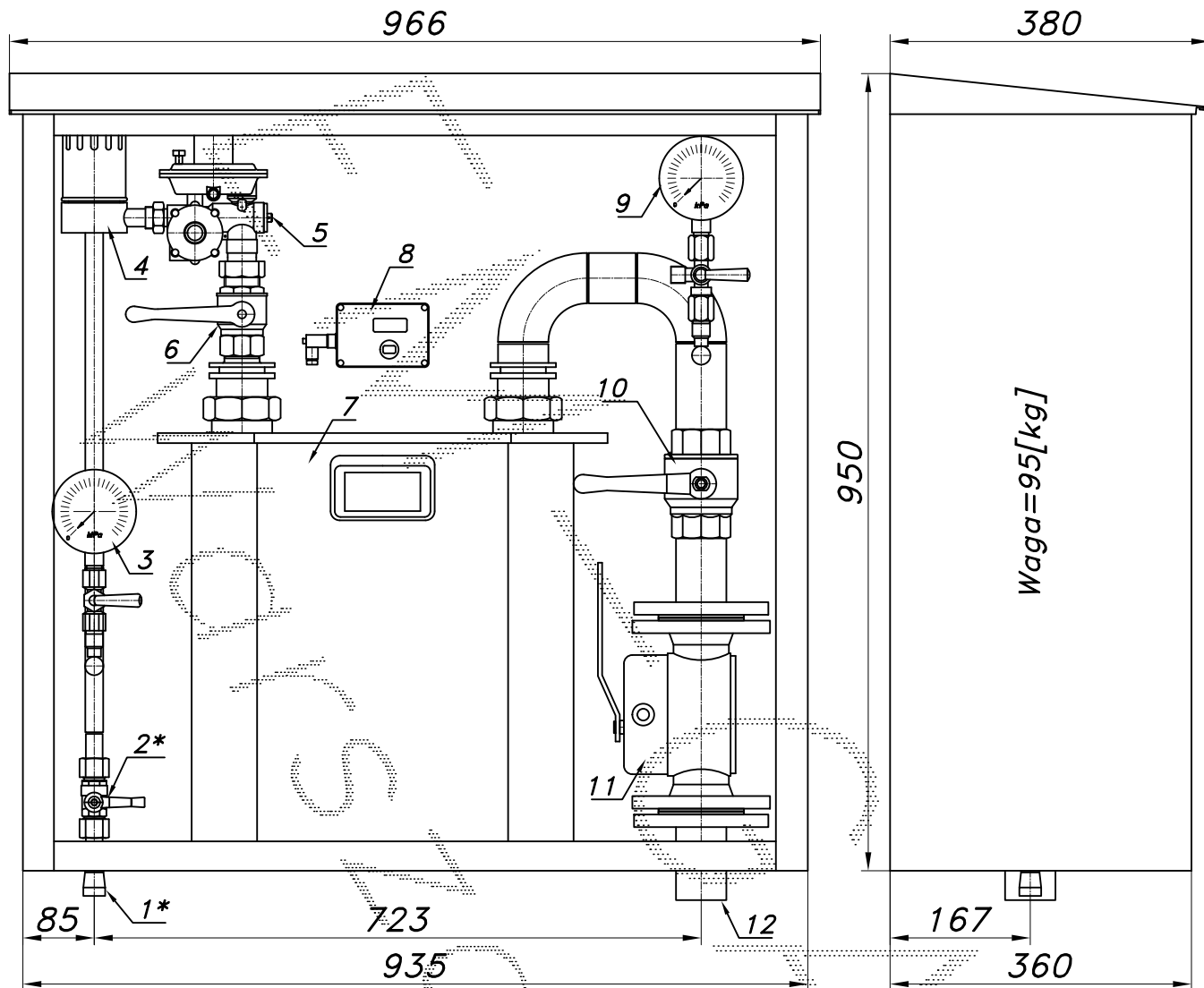
PUNKT REDUKCYJNO-POMIAROWY GAZU Z GAZOMIERZEM MIECHOWYM G16

typu: **PR2-25/ARD-G16MX/GX**

$Q_{max} = 25$ [Nm³/h], $P_{max} = 2.5$ [kPa]

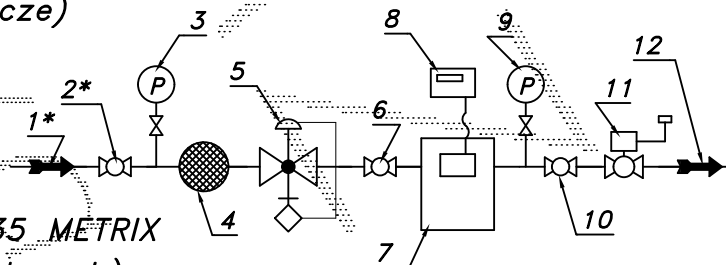
Numer katalogowy
M-51BX

Punkt red.-pom. gazu z gazomierzem miechowym G16 L=335. Gazomierz wyposażony w rejestrator szczytów przepływu. Za gazomierzem zawór z głowicą odcin. DN50/MAG-3.



Waga=95[kg]

- 01*. Rura wejsciowa DN20 (przyłącze)
- 02*. Zawór kulowy sferyczny $\varnothing 15$ (przyłącze)
- 03. Manometr 0.6 [MPa] z kurkiem
- 04. Filtr gazu FGB-15/K
- 05. Reduktor gazu ARD-25
- 06. Zawór kulowy gwintowany DN32
- 07. Gazomierz miechowy G16/DN40 L=335 METRIX
- 08. Rejestrator (rejestrator z transmisją danych)
- 09. Manometr 6 [kPa] z kurkiem trójdrogowym
- 10. Zawór kulowy gwintowany DN50
- 11. Zawór z głowicą odcinającą DN40/MAG-3
- 12. Rura wyjściowa DN40 (DN50, DN65)



-041-

Obudowa metalowa. Rama nośna ze stalowych profili prostokątnych. Blachy osłonowe aluminiowe lub stalowe fosforanowane, malowane lakierem proszkowym (kolor z katalogu RAL) nitowane do ramy. Na życzenie stalowy stojak nośny zamiast fundamentu.