

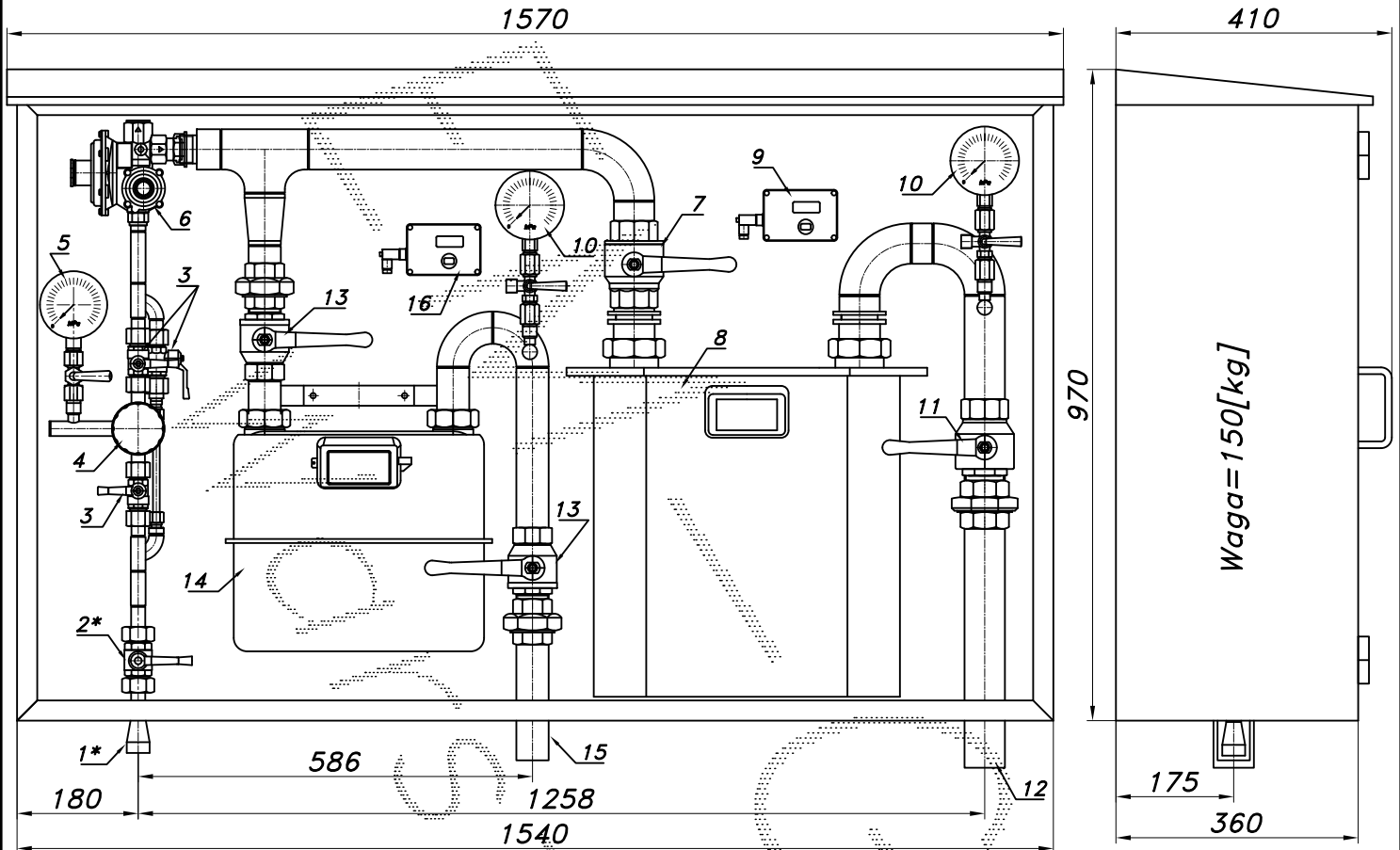
PUNKT REDUKCYJNO-POMIAROWY GAZU Z GAZOMIERZEM MIECHOWYM G16

typu: **PR2/0-35/MIX-G16MX-G10MX**

$Q_{max} = 25+10 [Nm^3/h]$, $P_{max} = 2.5 [kPa]$

Numer katalogowy
M-60BX

Punkt red.-pom. gazu z gazomierzem miechowym G16 L=335. Gazomierz wyposażony w rejestrator szczytów przepływu (z transmisją). Przed gazomierzem dodatkowe odeście z gazomierzem G10 L=280 METRIX i zaworami.



01*. Rura wejsciowa DN20 (DN25) (przytłacze)

02*. Zawór kulowy sferyczny $\varnothing 15$ (przytłacze)

03. Zawór kulowy sferyczny $\varnothing 15$

04. Filtr gazu FGB-15/P

05. Manometr 0.6 [MPa] z kurkiem

06. Reduktor gazu MIX-50G

07. Zawór kulowy gwintowany DN50

08. Gazomierz miechowy G16 L=335 METRIX

09. Rejestrator (rejestrator z transmisją danych) gazom. G16

10. Manometr 6 [kPa] z kurkiem trójdrogowym

11. Zawór kulowy gwintowany DN50

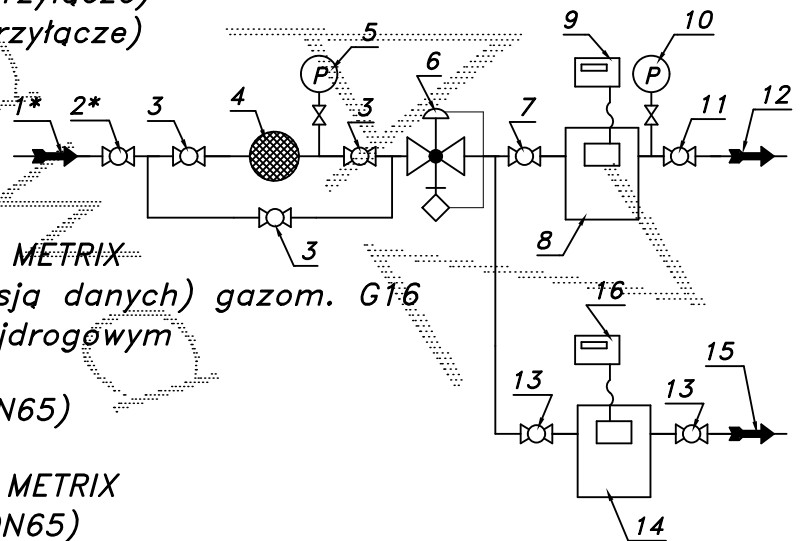
12. Rura wyjściowa I DN50 (DN40, DN65)

13. Zawór kulowy gwintowany DN40

14. Gazomierz miechowy G10 L=280 METRIX

15. Rura wyjściowa II DN40 (DN50, DN65)

16. Rejestrator (rejestrator z transmisją danych) gazomierza G10



-045-

Obudowa metalowa. Rama nośna z profili prostokątnych. Blachy osłonowe fosforanowane, malowane lakierem proszkowym (kolor z katalogu RAL) i nitowane do ramy. Na życzenie stalowy stojak nośny zamiast fundamentu.