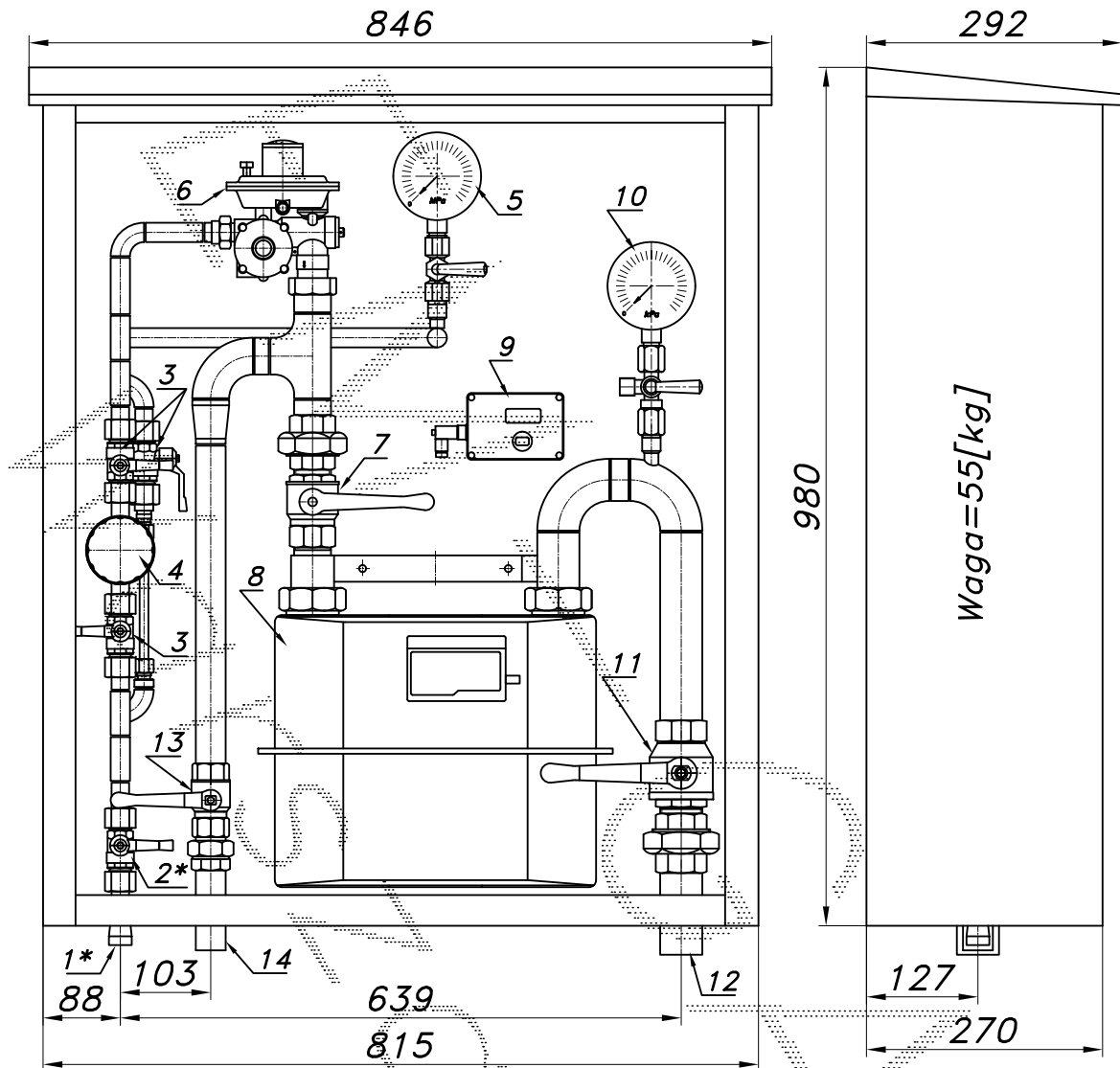


PUNKT REDUKCYJNO-POMIAROWY GAZU Z GAZOMIERZEM MIECHOWYM G16

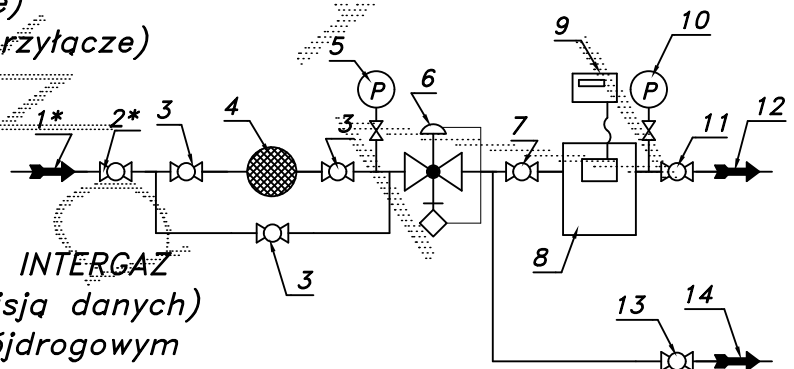
typu: **PR2/0-25/ARD-G16IN-1**  
 $Q_{max} = 25 [Nm^3/h]$ ,  $P_{max} = 2.5 [kPa]$

Numer katalogowy  
**M-52BIN**

Punkt red.-pom. gazu z obejściem filtra, gazomierzem miechowym G16 L=280 oraz nieopomiarowanym odejściem przed gazomierzem. Gazomierz wyposażony w rejestrator szczytów przepływu (z transmisją).



- 01\*. Rura wejściowa DN20 (przyłącze)
- 02\*. Zawór kulowy sferyczny  $\varnothing 15$  (przyłącze)
- 03. Zawór kulowy sferyczny  $\varnothing 15$
- 04. Filtr gazu FGB-15/P
- 05. Manometr 0.6 [MPa] z kurkiem
- 06. Reduktor gazu ARD-25
- 07. Zawór kulowy gwintowany DN32
- 08. Gazomierz miechowy G16 L=280 INTERGAZ
- 09. Rejestrator (rejestrator z transmisją danych)
- 10. Manometr 6 [kPa] z kurkiem trójdrogowym
- 11. Zawór kulowy gwintowany DN40
- 12. Rura wyjściowa I DN40(DN50, DN65)
- 13. Zawór kulowy gwintowany DN25
- 14. Rura wyjściowa II DN25 (DN32)



-052-

Obudowa metalowa. Rama nośna ze stalowych profili prostokątnych. Blachy osłonowe aluminiowe lub stalowe fosforanowane, malowane lakierem proszkowym (kolor z katalogu RAL) nitowane do ramy. Na życzenie stalowy stojak nośny zamiast fundamentu.