

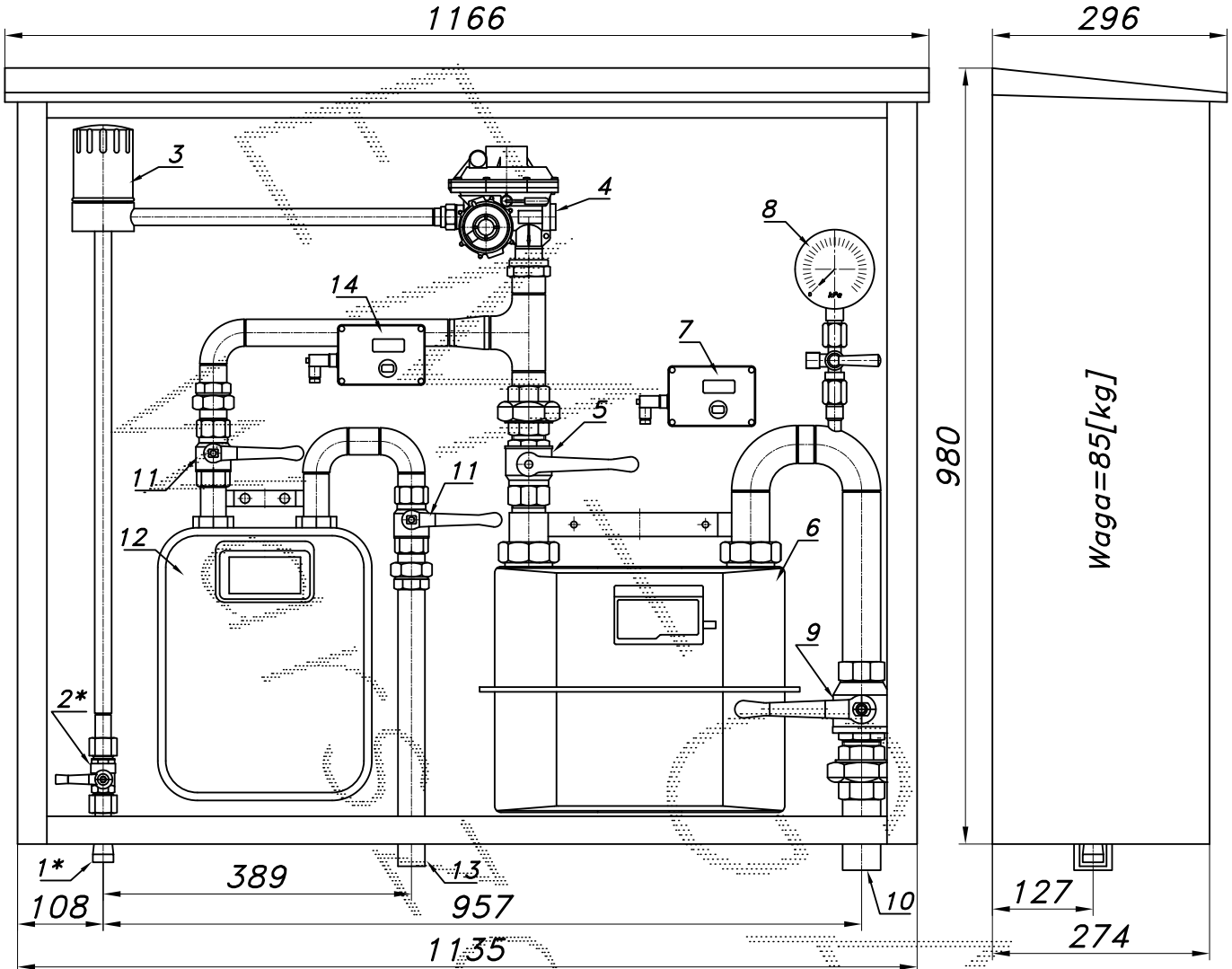
PUNKT REDUKCYJNO-POMIAROWY GAZU Z GAZOMIERZEM MIECHOWYM G16

typu: **PR2U-35/MIX-G16IN-G6**

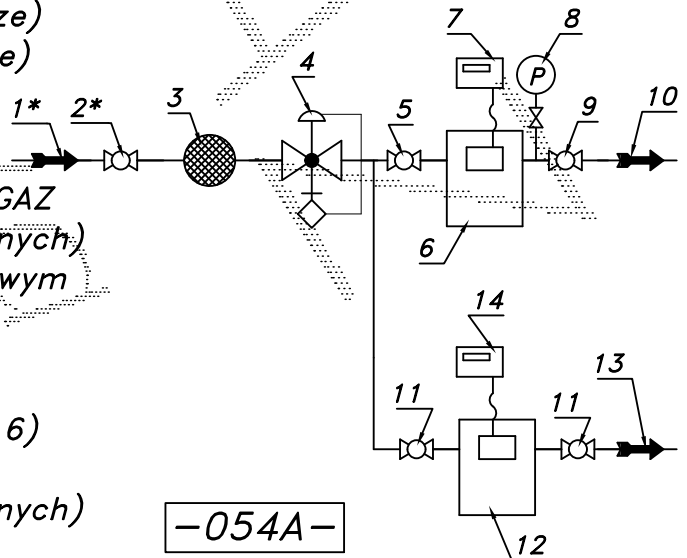
$Q_{max} = 25+10 [Nm^3/h]$, $P_{max} = 2.5 [kPa]$

Numer katalogowy
M-57BUIN

Punkt red.-pom. gazu z gazomierzem miechowym G16 L=280. Gazomierz wyposażony w rejestrator szczytów przepływu (z transmisją). Przed gazomierzem dodatkowe odeście z gazomierzem G6 i zaworami.



- 01*. Rura wejściowa DN20 (DN25) (przyłącze)
- 02*. Zawór kulowy sferyczny $\varnothing 15$ (przyłącze)
- 03. Filtr gazu FGB-15/K
- 04. Reduktor gazu MIX-50G
- 05. Zawór kulowy gwintowany DN32
- 06. Gazomierz miechowy G16 L=280 INTERGAZ
- 07. Rejestrator (rejestrator z transmisją danych)
- 08. Manometr 6 [kPa] z kurkiem trójdrogowym
- 09. Zawór kulowy gwintowany DN40
- 10. Rura wyjściowa I DN40 (DN50, DN65)
- 11. Zawór kulowy gwintowany DN25
- 12. Gazomierz miechowy G6 (G4, G2.5, G1.6)
- 13. Rura wyjściowa II DN25 (DN32, DN40)
- 14. Rejestrator (rejestrator z transmisją danych) do gazomierza G6 (na zamówienie)



-054A-

Obudowa metalowa. Rama nośna ze stalowych profili prostokątnych. Blachy osłonowe aluminiowe lub stalowe fosforanowane, malowane lakierem proszkowym (kolor z katalogu RAL) nitowane do ramy. Na życzenie stalowy stojak nośny zamiast fundamentu.