

**PUNKT REDUKCYJNO-POMIAROWY GAZU Z GAZOMIERZEM MIECHOWYM G40**

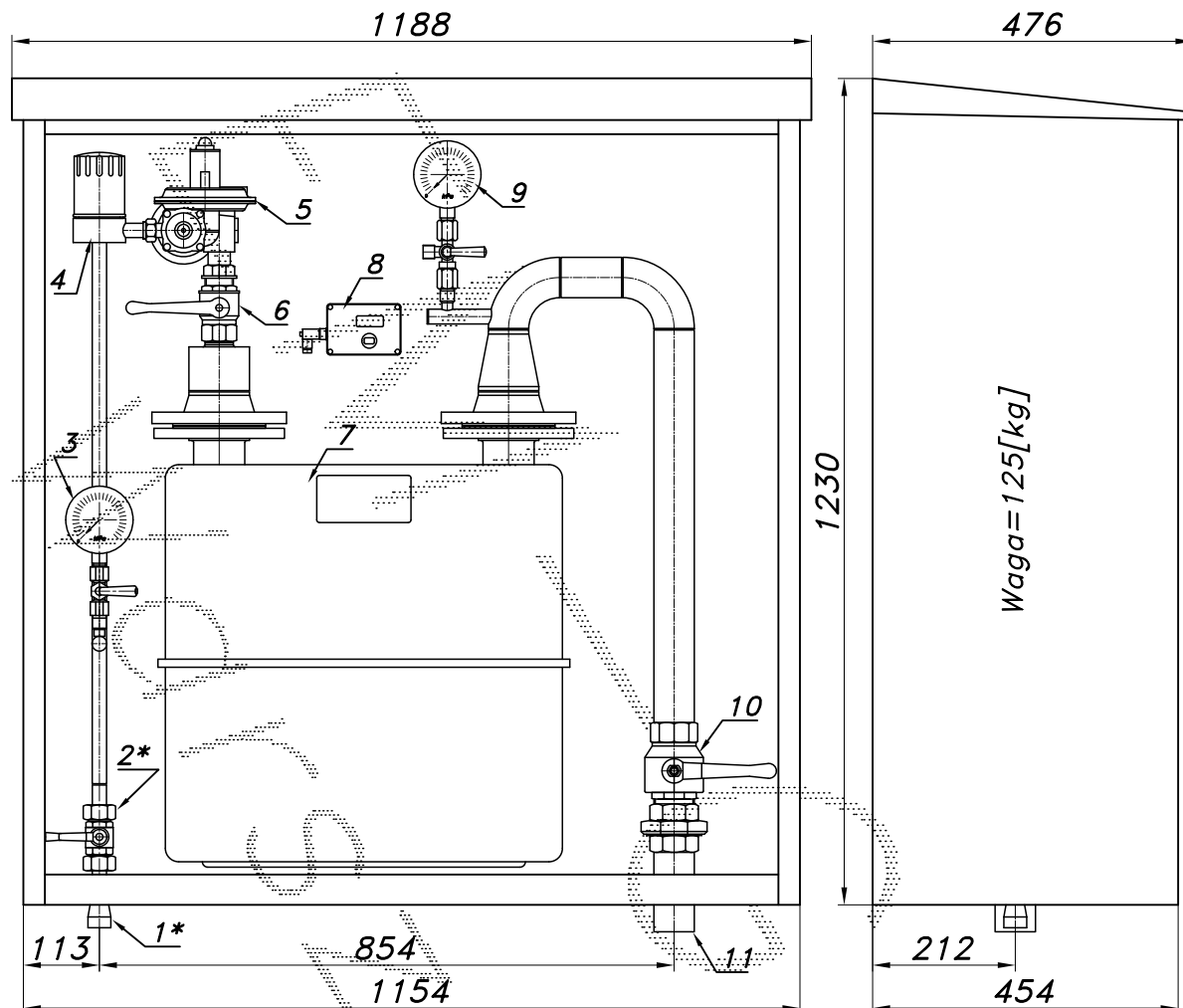
typu: **PR2/U-60/R70-G40DE**

$Q_{max} = 60$  [Nm<sup>3</sup>/h],  $P_{max} = 2.5$  [kPa]

Numer katalogowy  
**M-90BU**

Punkt redukcyjno-pomiarowy gazu z gazomierzem miechowym G40 L=430 i rejestratorem szczytów przepływu (z transmisją). Na wejściu filtr bez obejścia.

UWAGA: Wersj uproszczona wykonywana na specjalne zamówienie.



01\*. Rura wejściowa DN20 (DN25) (przytaczę)

02\*. Zawór kulowy sferyczny  $\varnothing 20$  (przytaczę)

03. Manometr 0.6 [MPa] z kurkiem

04. Filtr gazu FGB-15/K

05. Reduktor gazu R-70

06. Zawór kulowy gwintowany DN32

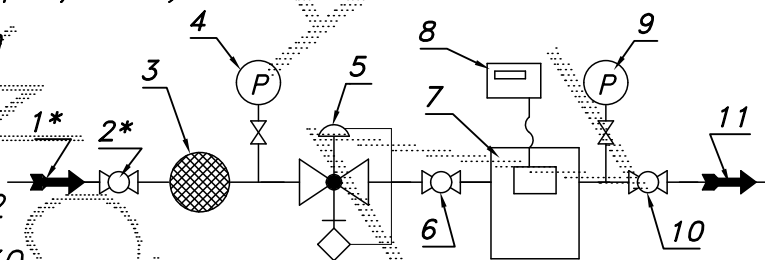
07. Gazomierz miechowy G40 L=430

08. Rejestrator (rejestrator z transmisją)

09. Manometr 6 [kPa] z kurkiem trójdrogowym

10. Zawór kulowy gwintowany DN50

12. Rura wyjściowa DN50 (DN65, DN80)



-005A-

Obudowa metalowa. Rama nośna ze stalowych profili prostokątnych. Blachy osłonowe aluminiowe lub stalowe fosforanowane, malowane lakierem proszkowym (kolor z katalogu RAL) nitowane do ramy. Na życzenie stalowy stojak nośny zamiast fundamentu i uchwyty do dźwigu.