

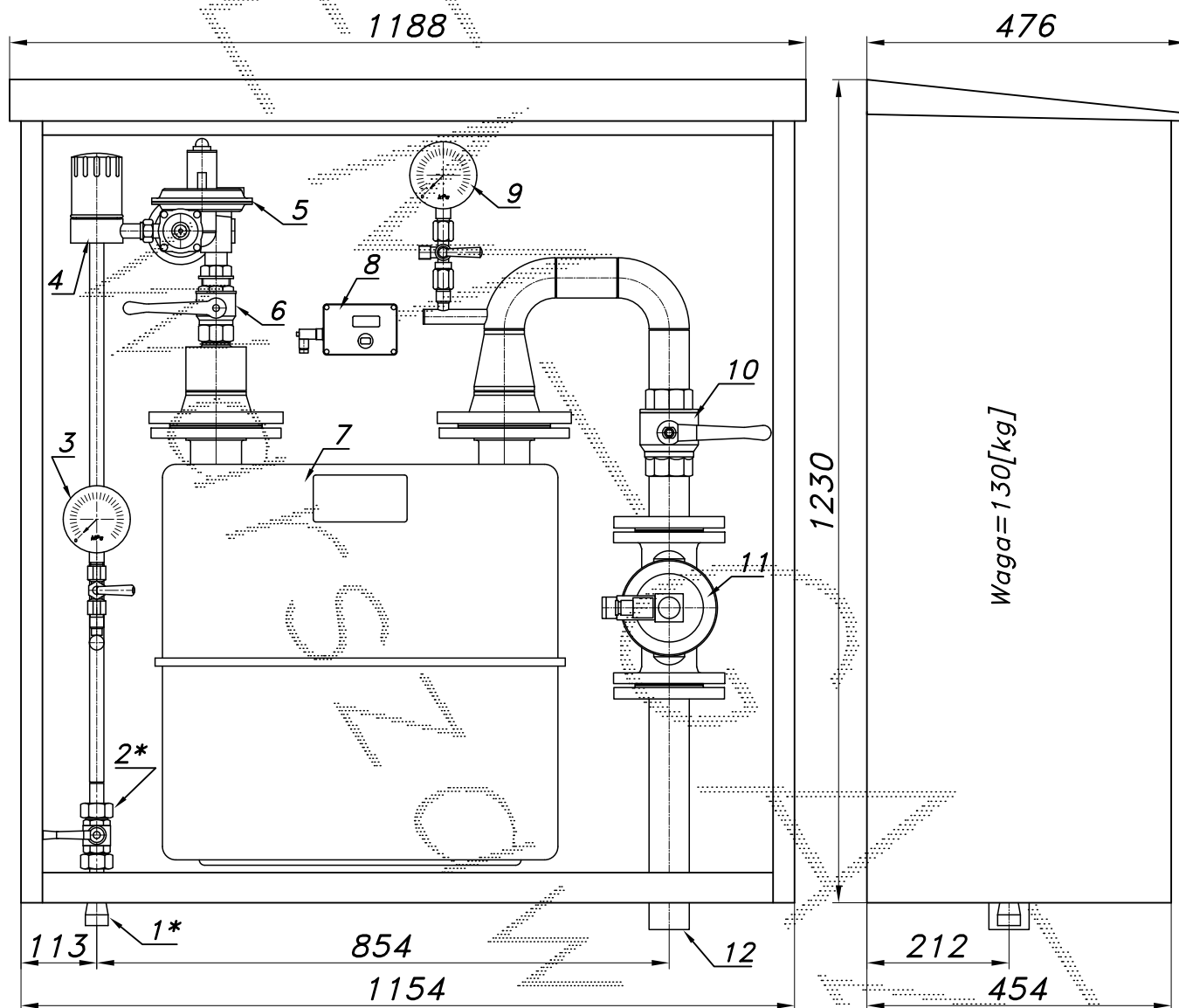
PUNKT REDUKCYJNO-POMIAROWY GAZU Z GAZOMIERZEM MIECHOWYM G40

typu: **PR2/U-60/R70-G40DE/ZB**

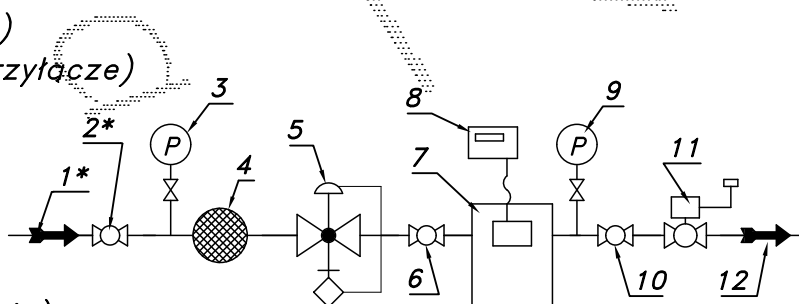
$Q_{max} = 60$ [Nm³/h], $P_{max} = 2.5$ [kPa]

Numer katalogowy
M-91BZBU

Punkt redukcyjno-pomiarowy gazu z gazomierzem miechowym G40 L=430 i rejestratorem szczytów przepływu (z transmisją). Na wejściu filtr bez obejścia. Za gazomierzem zawór z głowicą zamykającą ZB-50. UWAGA: Wersja uproszczona wykonywana na spec. życzenie.



- 01*. Rura wejściowa DN25 (przytłacze)
- 02*. Zawór kulowy sferyczny $\varnothing 20$ (przytłacze)
- 03. Manometr 0.6 [MPa] z kurkiem
- 04. Filtr gazu FGB-15/K
- 05. Reduktor gazu R-70
- 06. Zawór kulowy gwintowany DN32
- 07. Gazomierz miechowy G40 L=430
- 08. Rejestrator (rejestrator z transmisją)
- 09. Manometr 6 [kPa] z kurkiem trójdrogowym
- 10. Zawór kulowy gwintowany DN50
- 11. Zawór z głowicą zamykającą ZB-50
- 12. Rura wyjściowa DN50 (DN65, DN80)



-007A-

Obudowa metalowa. Rama nośna ze stalowych profili prostokątnych. Blachy osłonowe aluminiowe lub stalowe fosforanowane, malowane lakierem proszkowym (kolor z katalogu RAL) nitowane do ramy. Na życzenie stalowy stojak nośny zamiast fundamentu i uchwyty do dźwigu.