

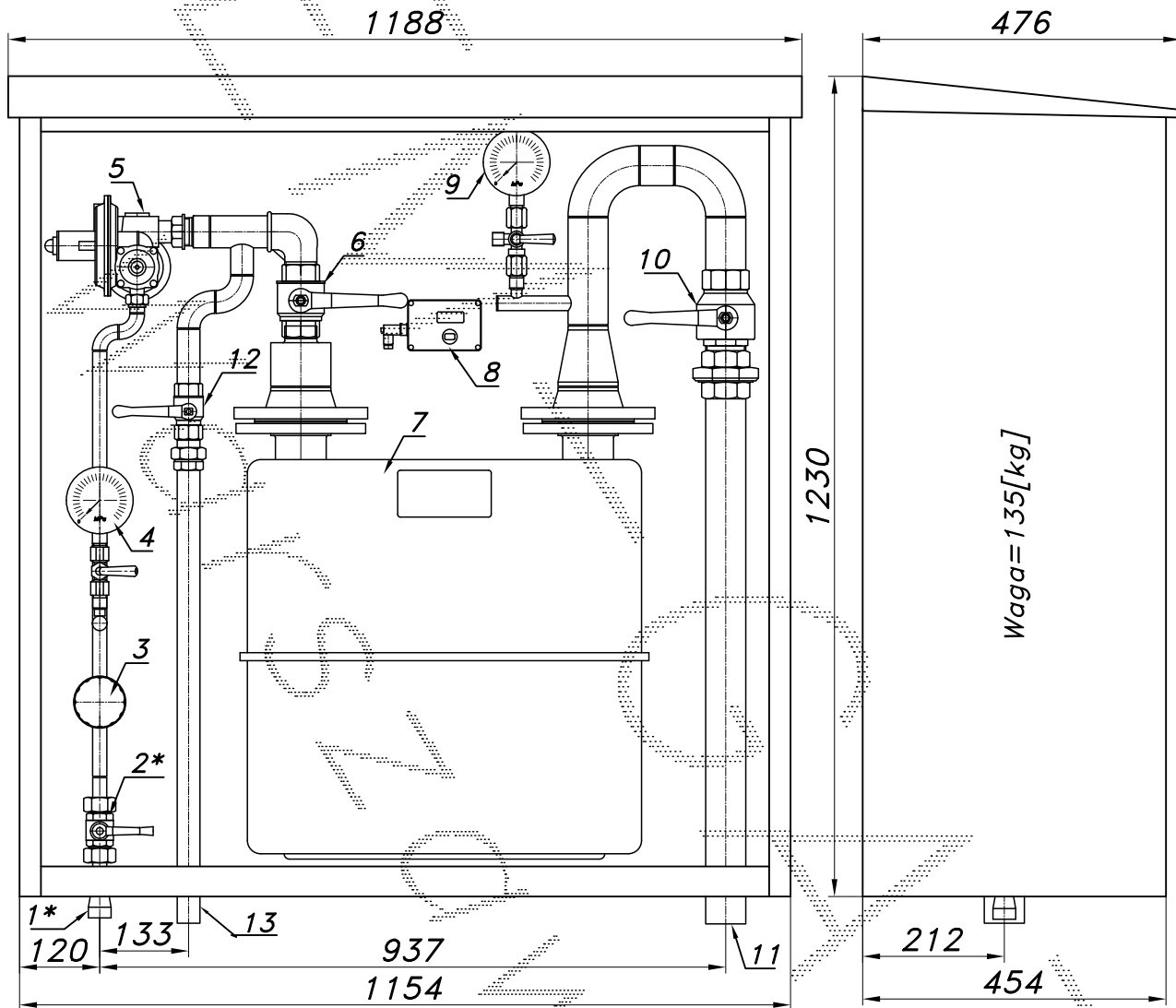
PUNKT REDUKCYJNO-POMIAROWY GAZU Z GAZOMIERZEM MIECHOWYM G40

typu: **PR2/U-60/R70-G40DE-1**

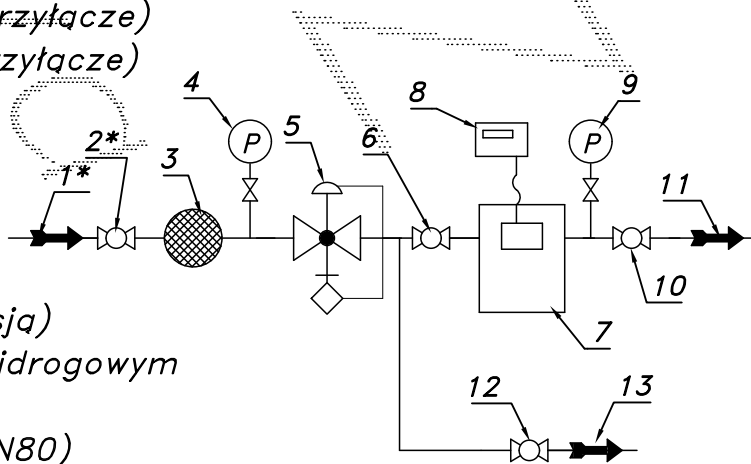
$Q_{max} = 60 [Nm^3/h]$, $P_{max} = 2.5 [kPa]$

Numer katalogowy
M-92BU

Punkt redukcyjno-pomiarowy gazu z gazomierzem miechowym G40 L=430 i rejestratorem szczytów przepływu (z transmisją). Na wejściu filtr bez obejścia. Przed gazomierzem odejście z zaworem. UWAGA: Wersja uproszczona wykonywana na specjalne życzenie.



- 01*. Rura wejściowa DN20 (DN25) (przyłącze)
- 02*. Zawór kulowy sferyczny $\varnothing 20$ (przyłącze)
- 03. Filtr gazu FGB-15/P
- 04. Manometr 0.6 [MPa] z kurkiem
- 05. Reduktor gazu R-70
- 06. Zawór kulowy gwintowany DN40
- 07. Gazomierz miechowy G40 L=430
- 08. Rejestrator (rejestrator z transmisją)
- 09. Manometr 6 [kPa] z kurkiem trójdrogowym
- 10. Zawór kulowy gwintowany DN50
- 11. Rura wyjściowa I DN50 (DN65, DN80)
- 12. Zawór kulowy gwintowany DN25
- 13. Rura wyjściowa II DN25 (DN32, DN40)



-008A-

Obudowa metalowa. Rama nośna ze stalowych profili prostokątnych. Blachy osłonowe aluminiowe lub stalowe fosforanowane, malowane lakierem proszkowym (kolor z katalogu RAL) nitowane do ramy. Na życzenie stalowy stojak nośny zamiast fundamentu i uchwyty do dźwigu.