

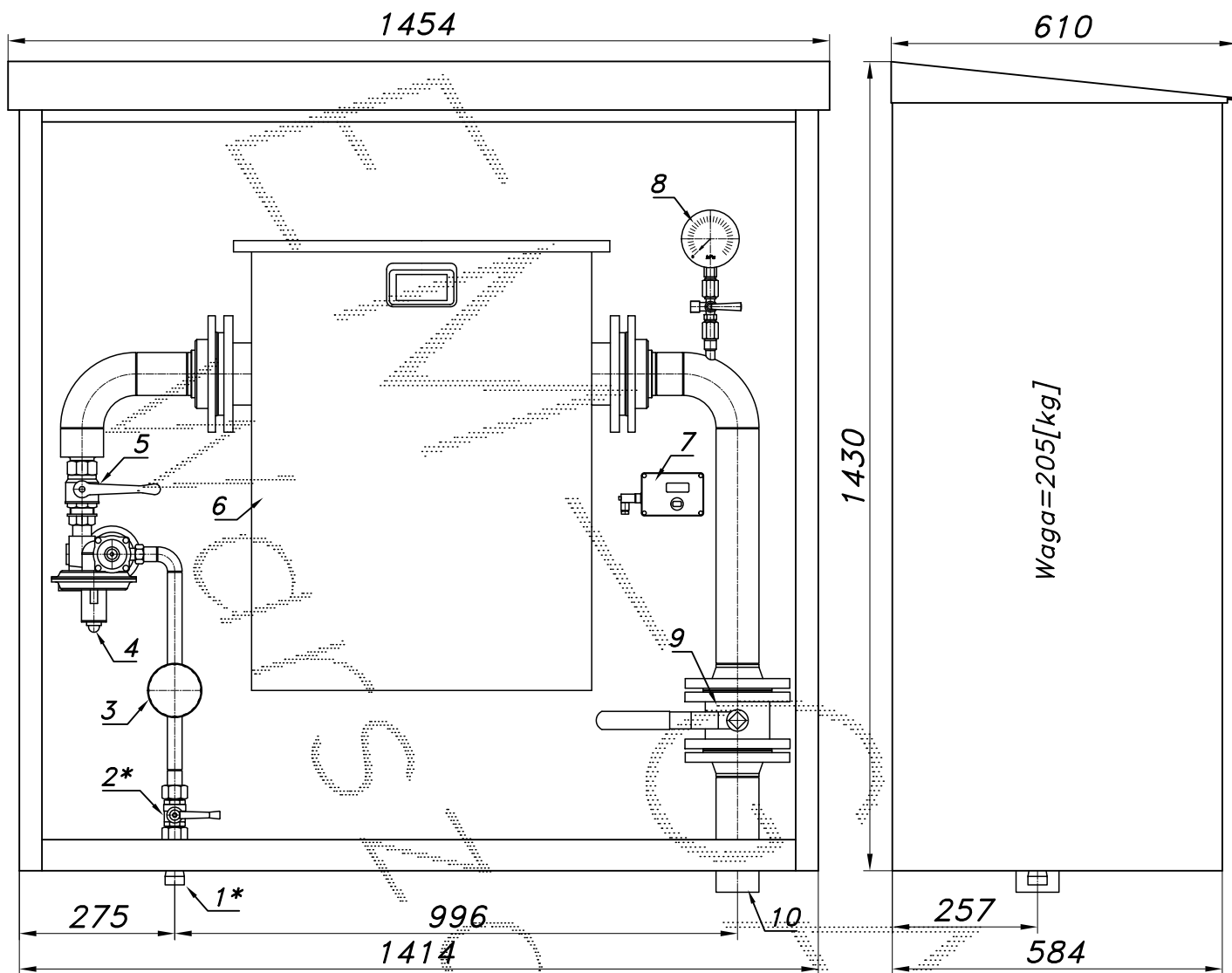
PUNKT REDUKCYJNO-POMIAROWY GAZU Z GAZOMIERZEM MIECHOWYM G40

typu: **PR2U-60/R70-G40MX**

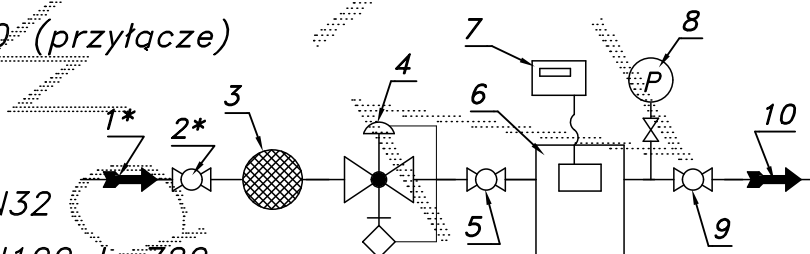
$Q_{max} = 60 [Nm^3/h]$, $P_{max} = 2.5 [kPa]$

Numer katalogowy
M-90BUX

Punkt redukcyjno-pomiarowy gazu z gazomierzem miechowym G40/DN100 L=720 METRIX i rejestratorem szczytów przepływu (z transmisją). Na wejściu filtr bez obejścia.
 UWAGA: Wersj uproszczona wykonywana na specjalne zamówienie.



- 01*. Rura wejściowa DN20 (DN25) (przyłącze)
- 02*. Zawór kulowy sferyczny $\varnothing 20$ (przyłącze)
- 03. Filtr gazu FGB-20/P
- 04. Reduktor gazu R-70
- 05. Zawór kulowy gwintowany DN32
- 06. Gazomierz miechowy G40/DN100 L=720
- 07. Rejestrator (rejestrator z transmisją)
- 08. Manometr 6 [kPa] z kurkiem trójdrogowym
- 09. Zawór kulowy kotnierzowy DN65
- 10. Rura wyjściowa DN65 (DN80, DN100)



-036A-

Obudowa metalowa. Rama nośna ze stalowych profili prostokątnych. Blachy osłonowe aluminiowe lub stalowe fosforanowane, malowane lakierem proszkowym (kolor z katalogu RAL) nitowane do ramy. Na życzenie stalowy stojak nośny zamiast fundamentu i uchwyty do dźwigu.