

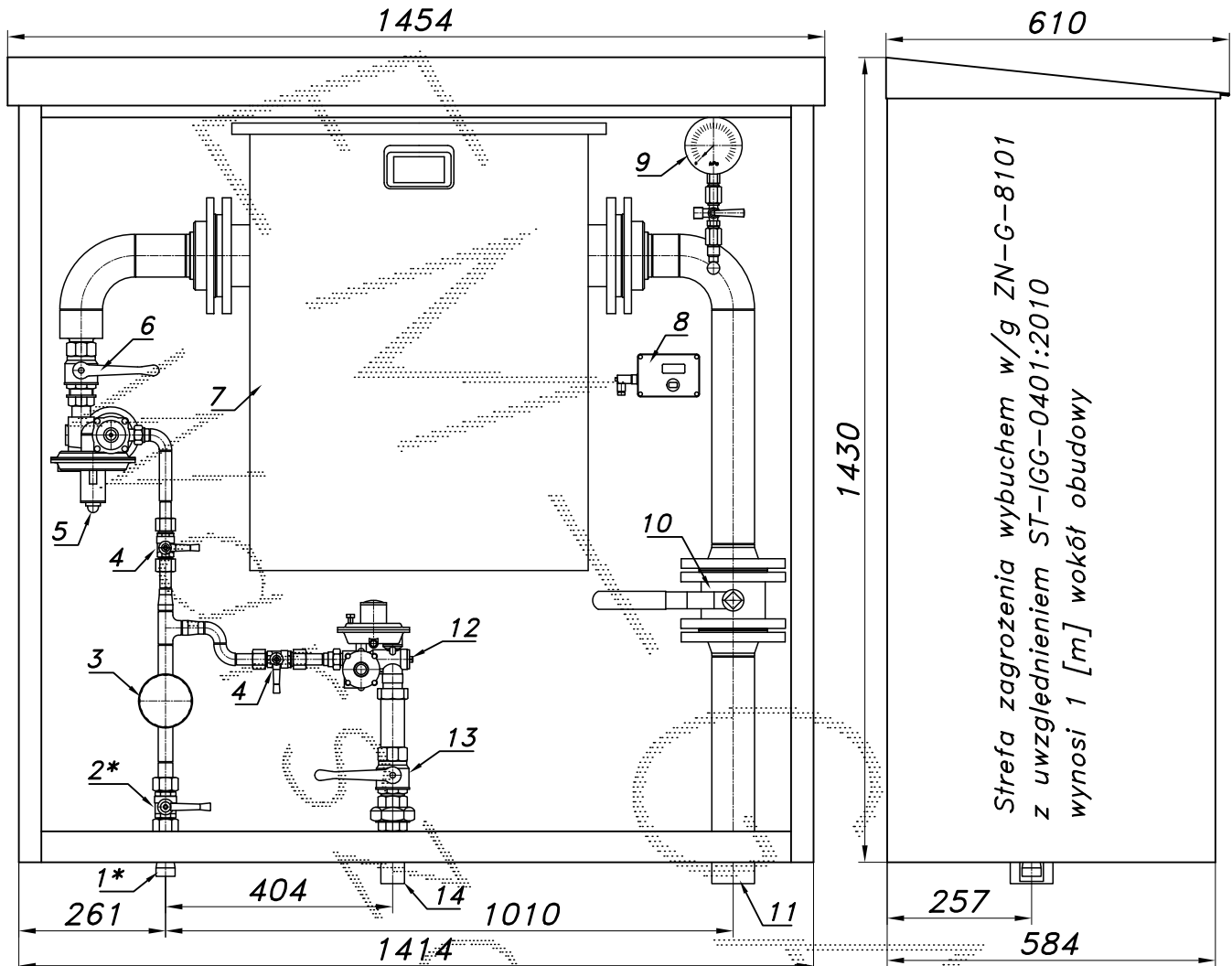
PUNKT REDUKCYJNO-POMIAROWY GAZU Z GAZOMIERZEM MIECHOWYM G40

typu: **PR2U-85/R70-G40MX-1**

$Q_{max} = 60+25$ [Nm³/h], $P_{max} = 2.5$ [kPa]

Numer katalogowy
M-92BUX

Punkt redukcyjno-pomiarowy gazu z gazomierzem miechowym G40 L=720 i rejestratorem szczytów przepływu (z transmisją). Na wejściu filtr bez obejścia. Przed gazomierzem odejście z zaworem. UWAGA: Wersja uproszczona wykonywana na specjalne życzenie.



01*. Rura wejściowa DN20 (DN25) (przyłącze)

02*. Zawór kulowy sferyczny $\varnothing 20$ (przyłącze)

03. Filtr gazu FGB-20/P

04. Zawór kulowy sferyczny $\varnothing 15$

05. Reduktor gazu R-70

06. Zawór kulowy gwintowany DN32

07. Gazomierz miechowy G40/DN100 L=720

08. Rejestrator (rejestrator z transmisją)

09. Manometr 6 [kPa] z kurkiem trójdrogowym

10. Zawór kulowy kołnierzowy DN65

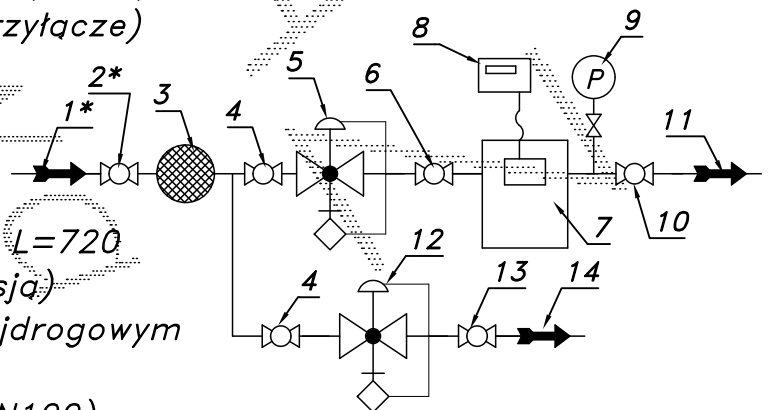
11. Rura wyjściowa I DN65 (DN80, DN100)

11. Rura wyjściowa I DN65 (DN80, DN100)

12. Reduktor gazu ARD-25

14. Rura wyjściowa II DN25 (DN32, DN40)

Waga=215[kg]



-038A-

Obudowa metalowa. Rama nośna ze stalowych profili prostokątnych. Blachy osłonowe aluminiowe lub stalowe fosforanowane, malowane lakierem proszkowym (kolor z katalogu RAL) nitowane do ramy. Na życzenie stalowy stojak nośny zamiast fundamentu i uchwyty do dźwigu.