

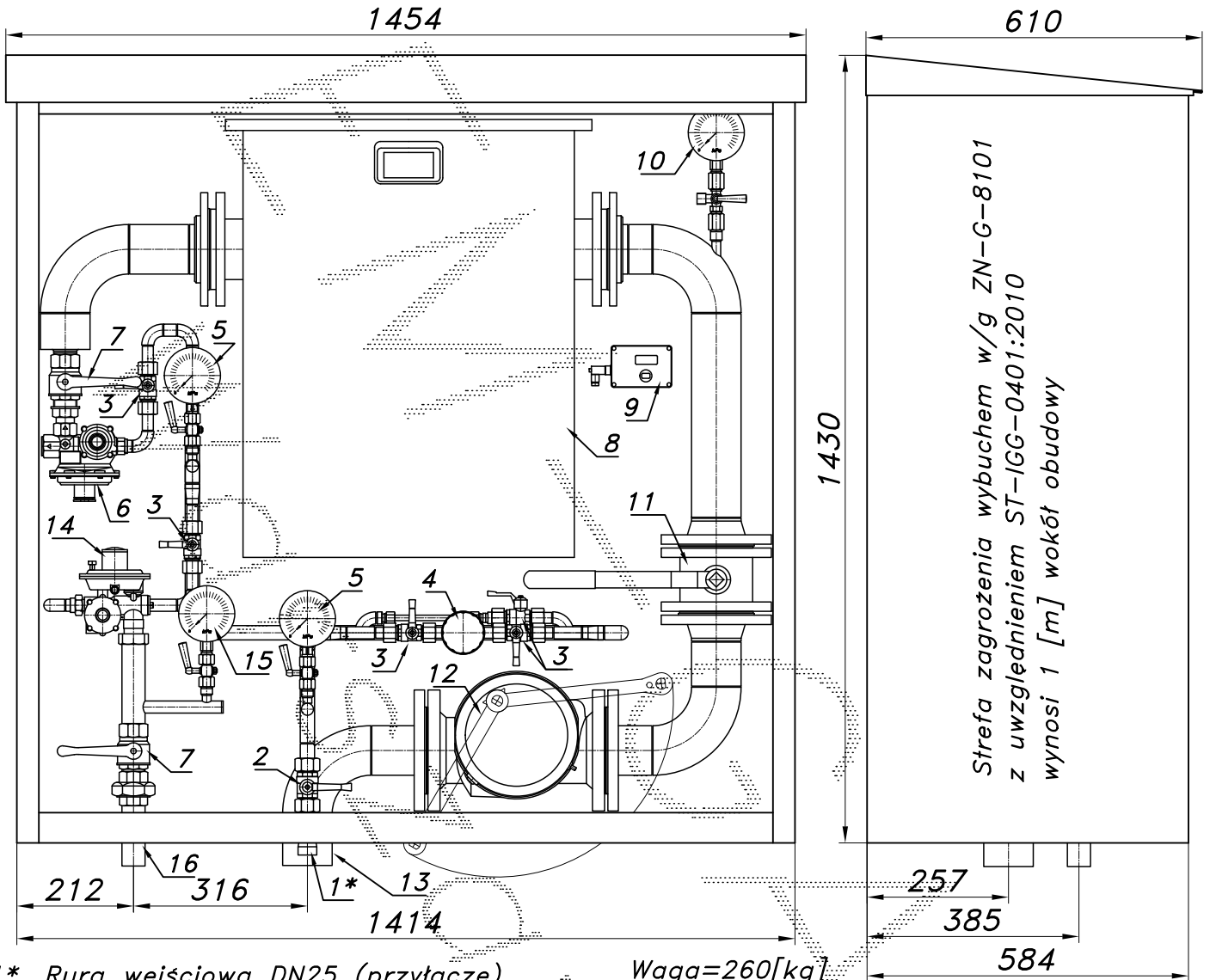
STACJA REDUKCYJNO-POMIAROWA GAZU Z GAZOMIERZEM MIECHOWYM G40

typu: **PR2/O-85/R70-G40MX/GX-1**

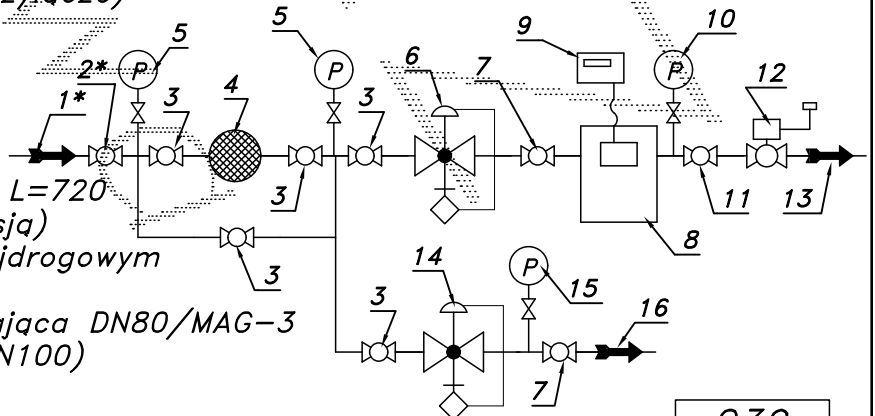
$Q_{max} = 60+25 [Nm^3/h]$, $P_{max} = 2.5 [kPa]$

Numer katalogowy
M-93BX

Stacja redukcyjno-pomiarowa gazu z gazomierzem miechowym G40/DN100 L=720 METRIX i rejestratorem (z transmisją). Na wejściu filtr z obejściem. Za gazomierzem zawór z głowicą zamykającą DN80/MAG-3. Przed gazomierzem odejście z reduktorem, manometrem i zaworem.



- 01*. Rura wejściowa DN25 (przytłacze)
- 02*. Zawór kulowy sferyczny $\varnothing 20$ (przytłacze)
- 03. Zawór kulowy sferyczny $\varnothing 15$
- 04. Filtr gazu FGB-15/P
- 05. Manometr 0.6 [MPa] z kurkiem
- 06. Reduktor gazu R-70
- 07. Zawór kulowy gwintowany DN32
- 08. Gazomierz miechowy G40/DN100 L=720
- 09. Rejestrator (rejestrator z transmisją)
- 10. Manometr 6 [kPa] z kurkiem trójdrogowym
- 11. Zawór kulowy kołnierzowy DN80
- 12. Kłapowy zawór z głowicą zamykającą DN80/MAG-3
- 13. Rura wyjściowa I DN80 (DN65, DN100)
- 14. Reduktor gazu ARD-25
- 15. Manometr 6 [kPa] z kurkiem
- 16. Rura wyjściowa II DN32 (DN25, DN40)



Obudowa metalowa. Rama nośna ze stalowych profili prostokątnych. Blachy osłonowe aluminiowe lub stalowe fosforanowane, malowane lakierem proszkowym (kolor z katalogu RAL) nitowane do ramy. Na życzenie stalowy stojak nośny zamiast fundamentu i uchwyty do dźwigu.