

PUNKT REDUKCYJNO-POMIAROWY GAZU Z GAZOMIERZEM MIECHOWYM G40

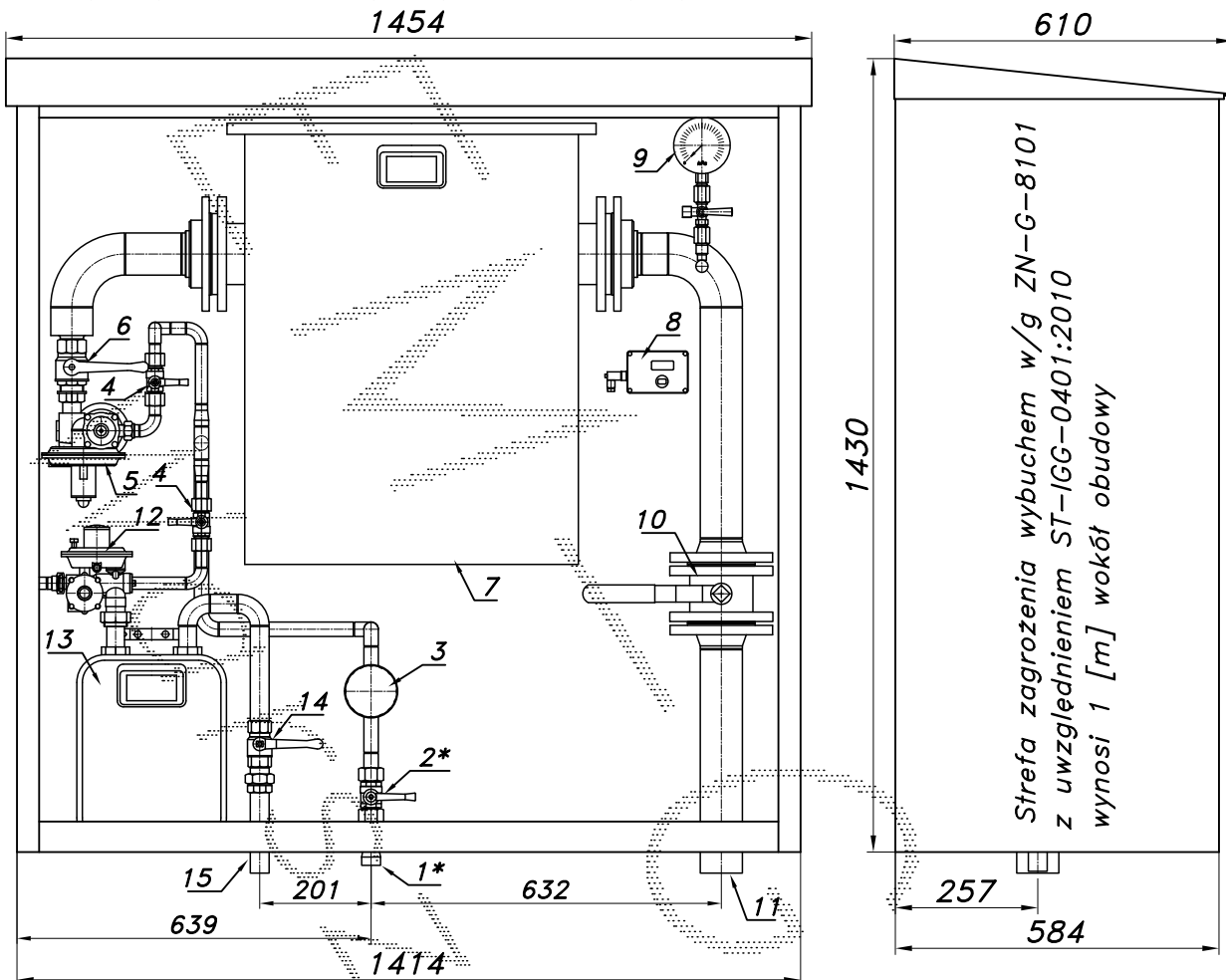
typu: **PR2U-70/R70-G40MX-G6**

$Q_{max} = 60+10$ [Nm³/h], $P_{max} = 2.5$ [kPa]

Numer katalogowy
M-94BUX

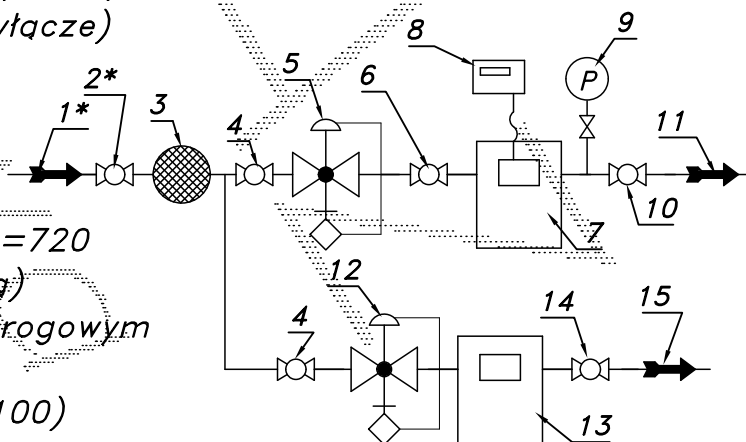
Punkt redukcyjno-pomiarowy gazu z gazomierzem miechowym G40 L=720 i rejestratorem szczytów przepływu (z transmisją). Na wejściu filtr z obejściem. Przed gazomierzem głównym odejście z gazomierzem G6 (G4, G2.5, G1.6) i zaworem.

UWAGA: Wersja uproszczona wykonywana na specjalne ządanie.



Waga=220[kg]

- 01*. Rura wejściowa DN20 (DN25) (przytłacze)
- 02*. Zawór kulowy sferyczny $\varnothing 20$ (przytłacze)
- 03. Filtr gazu FGB-15/P
- 04. Zawór kulowy sferyczny $\varnothing 15$
- 05. Reduktor gazu R-70
- 06. Zawór kulowy gwintowany DN32
- 07. Gazomierz miechowy G40/DN100 L=720
- 08. Rejestrator (rejestrator z transmisją)
- 09. Manometr 6 [kPa] z kurkiem trójdrogowym
- 10. Zawór kulowy kotnierzowy DN65
- 11. Rura wyjściowa I DN65 (DN80, DN100)
- 12. Reduktor gazu ARD-10
- 13. Gazomierz miechowy G6 (G4, G2.5, G1.6)
- 14. Zawór kulowy gwintowany DN25
- 15. Rura wyjściowa II DN25 (DN32, DN40)



-040A-

Obudowa metalowa. Rama nośna ze stalowych profili prostokątnych. Blachy osłonowe aluminiowe lub stalowe fosforanowane, malowane lakierem proszkowym (kolor z katalogu RAL) nitowane do ramy. Na życzenie stalowy stojak nośny zamiast fundamentu i uchwyty do dźwigu.