

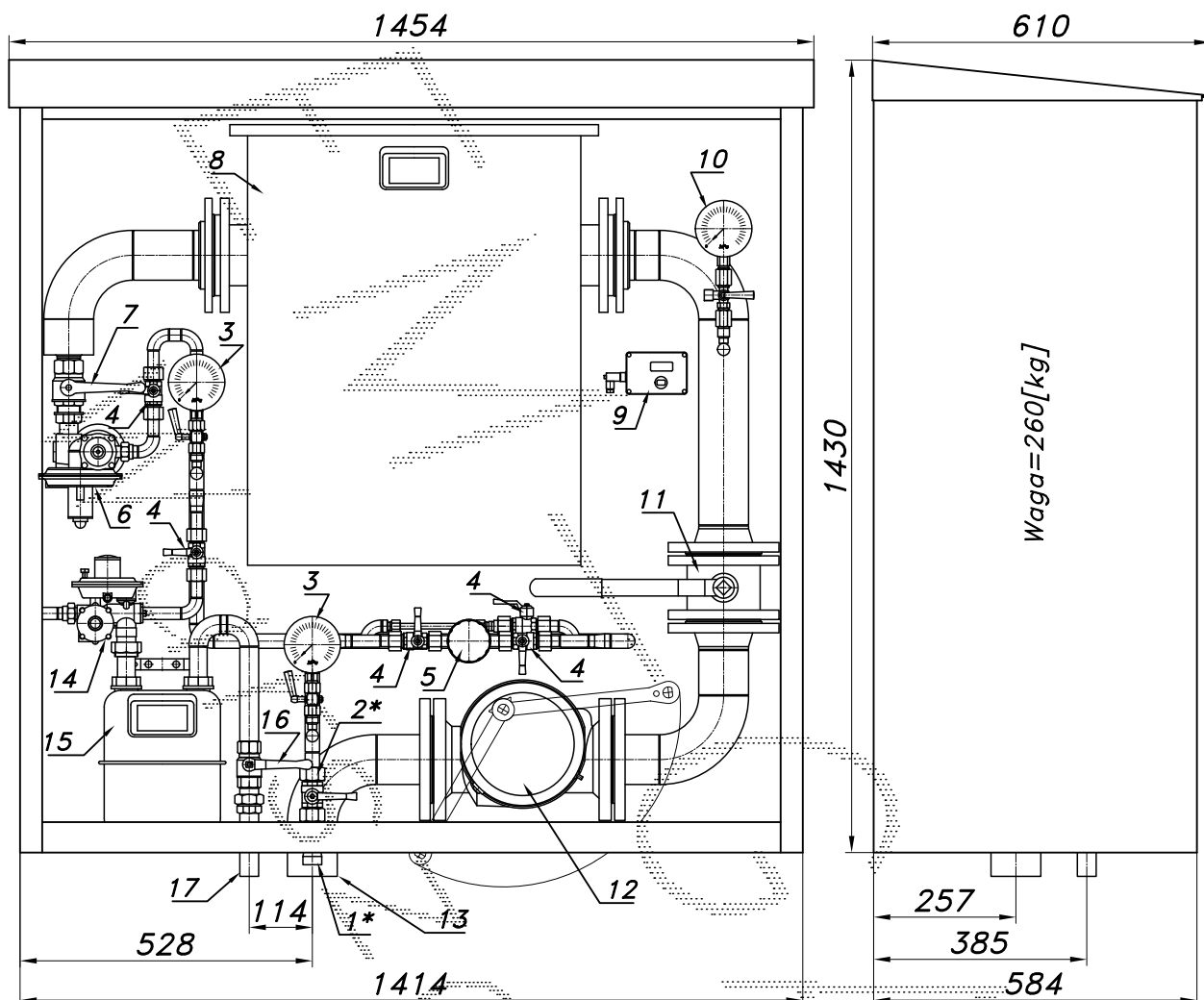
STACJA REDUKCYJNO-POMIAROWA GAZU Z GAZOMIERZEM MIECHOWYM G40

typu: **PR2/O-66/R70-G40MX/GX-G4**

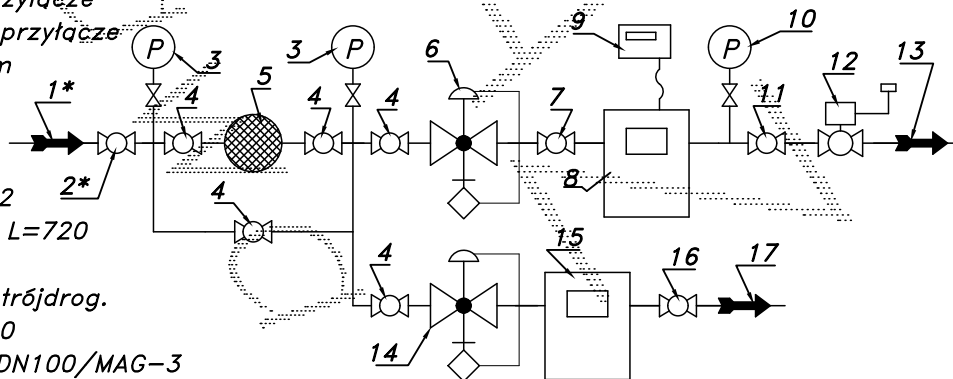
$Q_{max} = 60+6$ [Nm³/h], $P_{max} = 2.5$ [kPa]

Numer katalogowy
M-95BMX

Stacja redukcyjno-pomiarowa gazu z gazomierzem miechowym G40/DN100 L=720 METRIX i rejestratorem z transmisją. Na wejściu filtr z obejściem. Za gazomierzem G40 zawór z głowicą zamykającą DN100/MAG-3. Przed gazomierzem odejście z reduktorem, gazomierzem miechowym G4 (G2.5, G1.6) i zaworem.



- 01*. Rura wejściowa DN20 (25) przyłącze
- 02*. Zawór kulowy sferyczny $\varnothing 20$ przyłącze
- 03. Manometr 0.6 [MPa] z kurkiem
- 04. Zawór kulowy sferyczny $\varnothing 15$
- 05. Filtr gazu FGB-15/P
- 06. Reduktor gazu DKR-70
- 07. Zawór kulowy gwintowany DN32
- 08. Gazomierz miech. G40/DN100 L=720
- 09. Rejestrator
- 10. Manometr 6 [kPa] z kurkiem trójdrog.
- 11. Zawór kulowy kołnierzowy DN80
- 12. Zawór z głowicą zamykającą DN100/MAG-3
- 13. Rura wyjściowa I DN80 (DN65, DN100)
- 14. Reduktor gazu ARD-10
- 15. Gazomierz miechowy G4 (G2.5, G1.6) L=130
- 16. Zawór kulowy gwintowany DN25
- 17. Rura wyjściowa II DN25 (DN32)



Strefa zagrożenia wybuchem w/g ZN-G-8101 z uwzględnieniem ST-IGG-0401:2010 wynosi 1 [m] wokół obudowy

Obudowa metalowa. Rama nośna ze stalowych profili prostokątnych. Blachy osłonowe aluminiowe lub stalowe fosforanowane, malowane lakierem proszkowym (kolor z katalogu RAL) nitowane do ramy. Na życzenie stalowy stojak nośny zamiast fundamentu i uchwyty do dźwigu.