

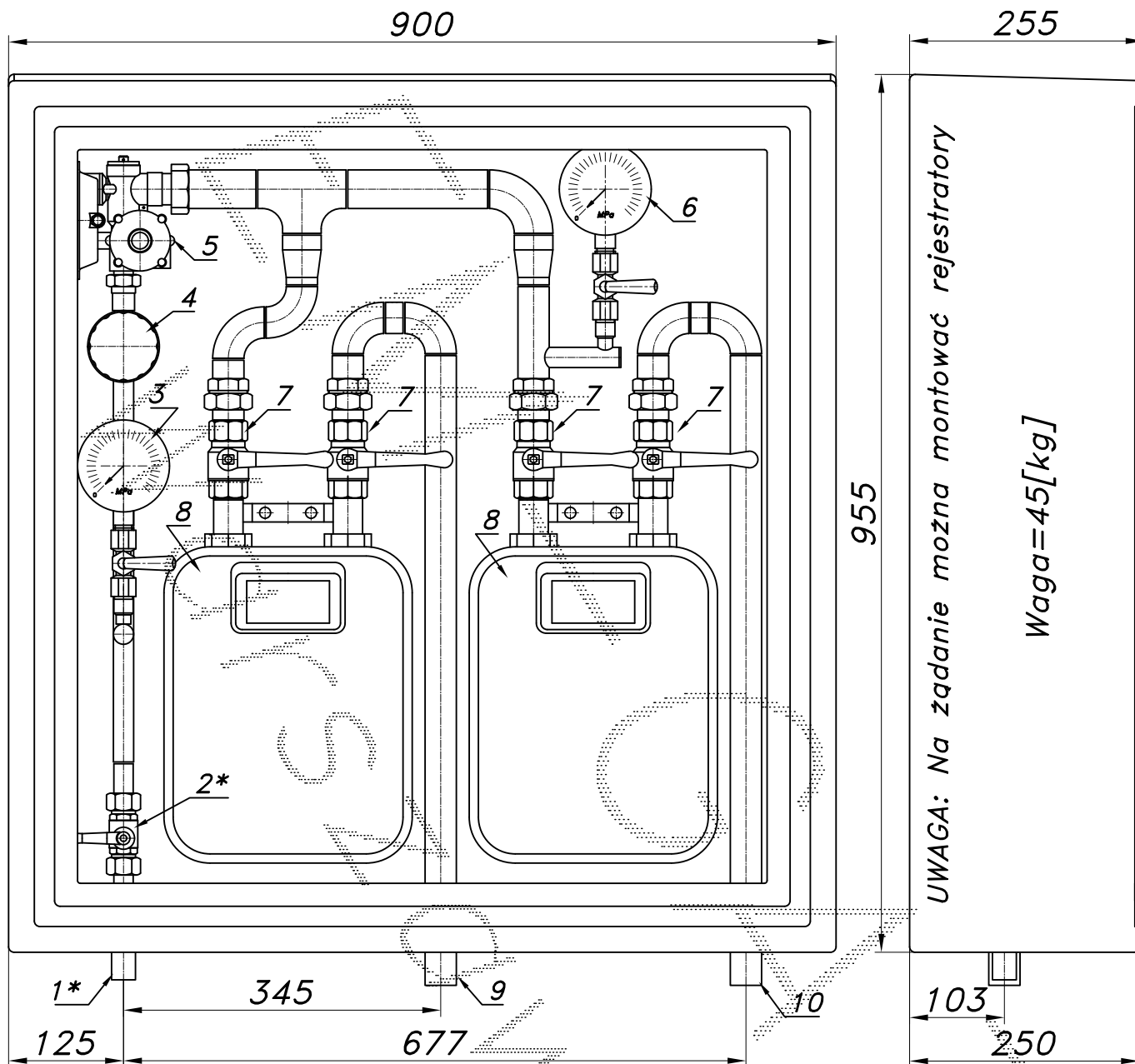
**PUNKT REDUKCYJNO-POMIAROWY GAZU Z GAZOMIERZEM MIECHOWYM**

typu: **PR-20/ARD-2xG6-Z6**

$Q_{max} = 20 [Nm^3/h]$ .  $P_{max} = 2.5 [kPa]$

Pojedynczy filtr, dwa monometry, dwa zawory za gazomierzami.

Numer katalogowy  
M-11



01\*. Rura wejściowa DN20 (DN25) przyłączy

02\*. Zawór kulowy sferyczny  $\varnothing 15$  przyłączy

03. Manometr 0.6 [MPa] z kurkiem

04. Filtr gazu FGB-15/P

05. Reduktor gazu ARD-25

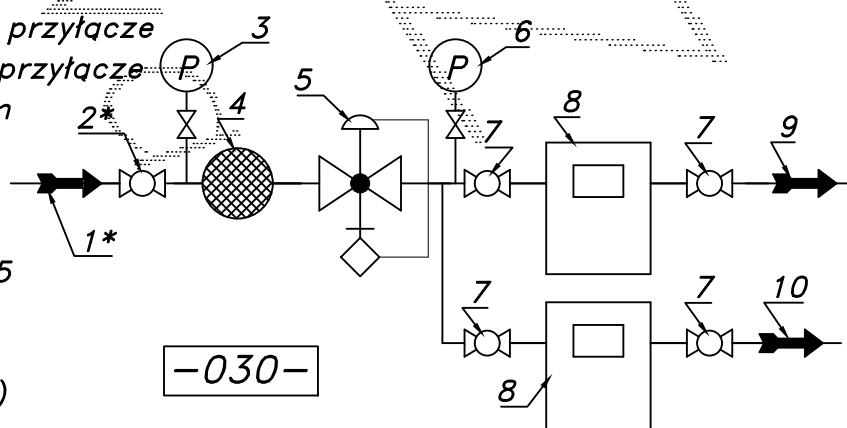
06. Manometr 6 [kPa] z kurkiem

07. Zawór kulowy gwintowany DN25

08. Gazomierz miechowy G6 (G4)

09. Rura wyjściowa I DN25 (DN32)

10. Rura wyjściowa II DN25 (DN32)



-030-

Ostona laminatowa ze stalową ramą nośną. Dostępne kolory: beżowy i brązowy.  
 Na życzenie stalowy stojak nośny zamiast fundamentu.