

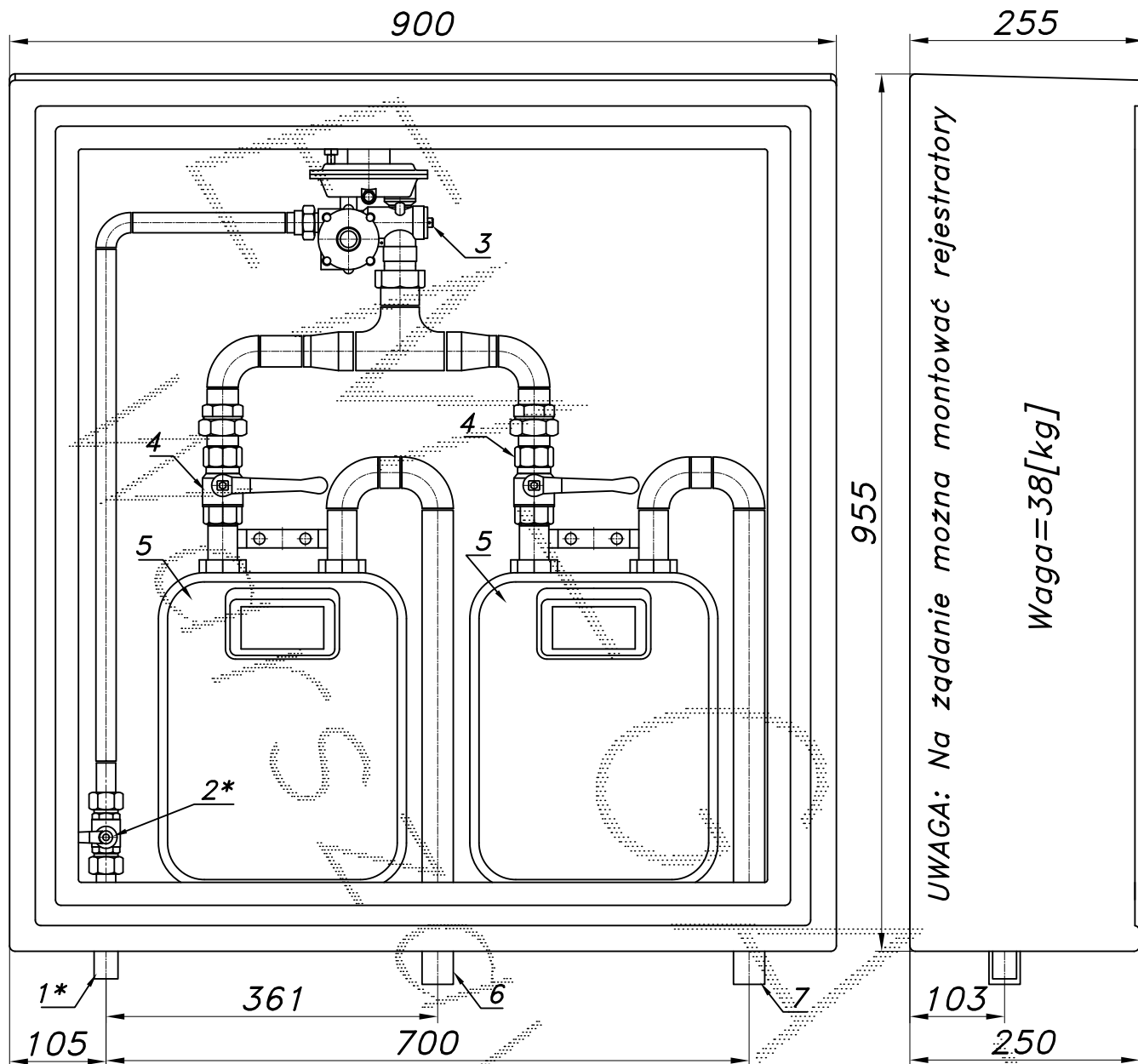
**PUNKT REDUKCYJNO-POMIAROWY GAZU Z GAZOMIERZEM MIECHOWYM**

typu: **PRU-20/ARD-2xG6-Z6**

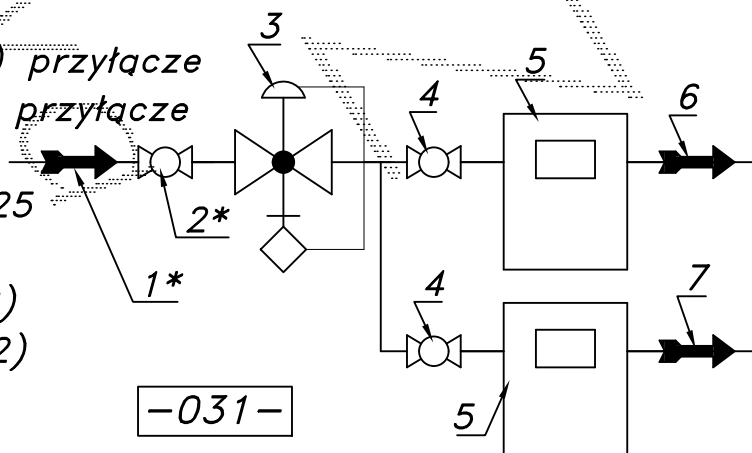
$Q_{max} = 20 [Nm^3/h]$ .  $P_{max} = 2.5 [kPa]$

Numer katalogowy  
**M-11U**

Wersja uproszczona. Bez filtra, manometrów i zaworów za gazomierzami



- 01\*. Rura wejściowa DN20 (DN25) przytłacze
- 02\*. Zawór kulowy sferyczny  $\varnothing 15$  przytłacze
- 03. Reduktor gazu ARD-25
- 04. Zawór kulowy gwintowany DN25
- 05. Gazomierz miechowy G6 (G4)
- 06. Rura wyjściowa I DN25 (DN32)
- 07. Rura wyjściowa II DN25 (DN32)



-031-

Ostona laminatowa ze stalową ramą nośną. Dostępne kolory: beżowy i brązowy.  
 Na życzenie stalowy stojak nośny zamiast fundamentu.