

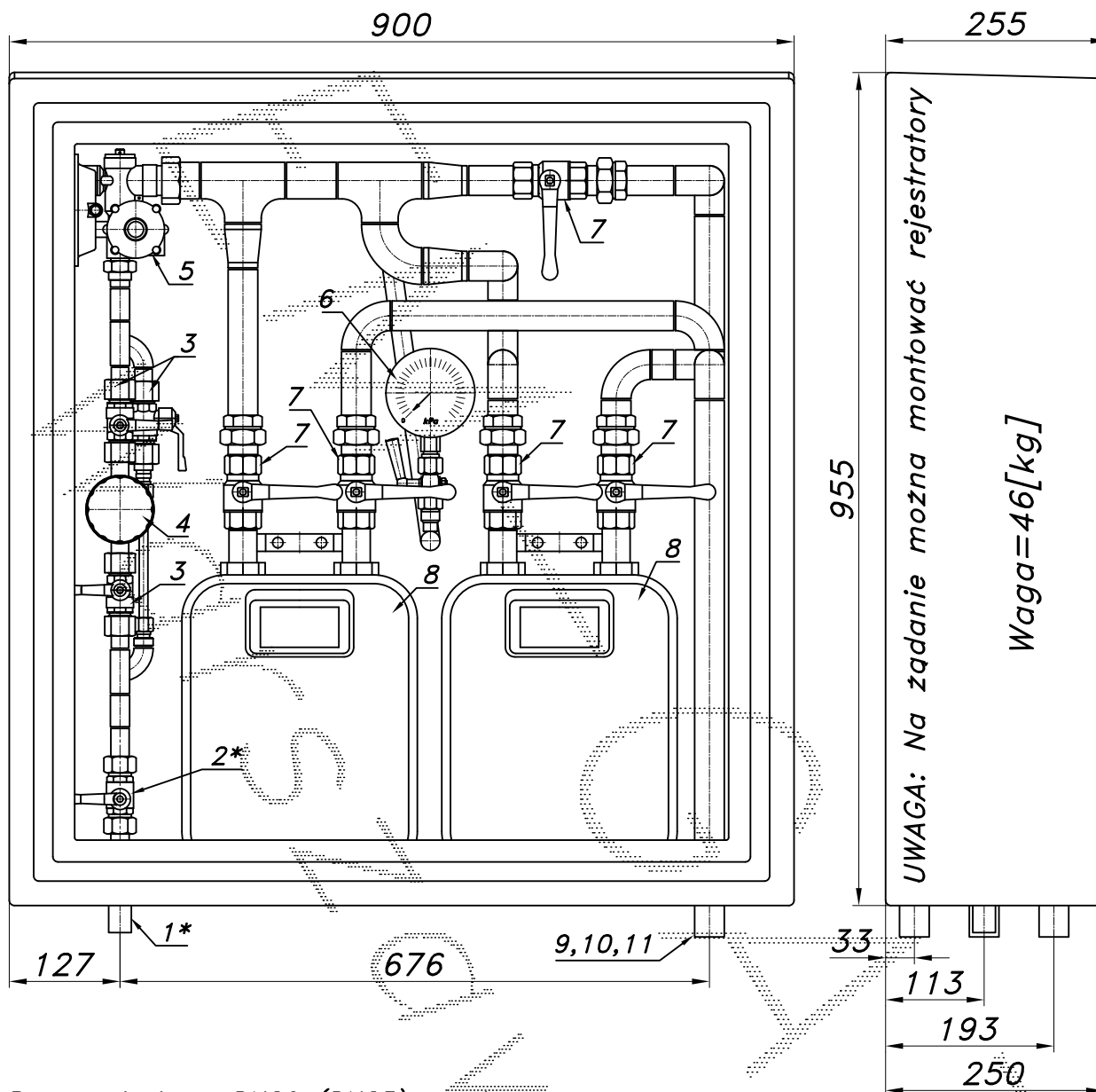
PUNKT REDUKCYJNO-POMIAROWY GAZU Z GAZOMIERZEM MIECHOWYM

typu: **PR2/O-25/ARD-2xG6-1-Z6**

$Q_{max} = 25 [Nm^3/h]$. $P_{max} = 2.5 [kPa]$

Numer katalogowy
M-12B

Filtr z obejściem. Przed gazomierzami nieopomiarowane odejście. Jeden monometr, dwa zawory za gazomierzami.



01*. Rura wejściowa DN20 (DN25) przyłącze

02*. Zawór kulowy sferyczny $\varnothing 15$ przyłącze

03. Zawór kulowy sferyczny $\varnothing 15$

04. Filtr gazu FGB-15/P

05. Reduktor gazu ARD-25

06. Manometr 6 [kPa] z kurkiem

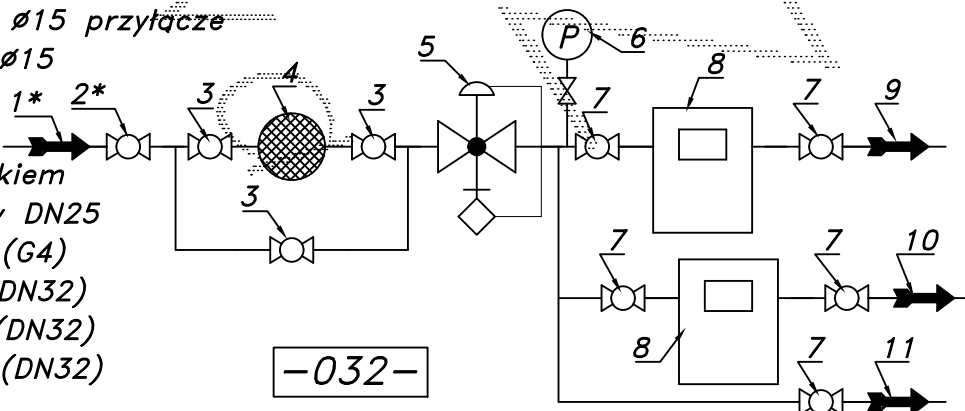
07. Zawór kulowy gwintowany DN25

08. Gazomierz miechowy G6 (G4)

09. Rura wyjściowa I DN25 (DN32)

10. Rura wyjściowa II DN25 (DN32)

11. Rura wyjściowa III DN25 (DN32)



-032-

Ostona laminatowa ze stalową ramą nośną. Dostępne kolory: beżowy i brązowy.
 Na życzenie stalowy stojak nośny zamiast fundamentu.