

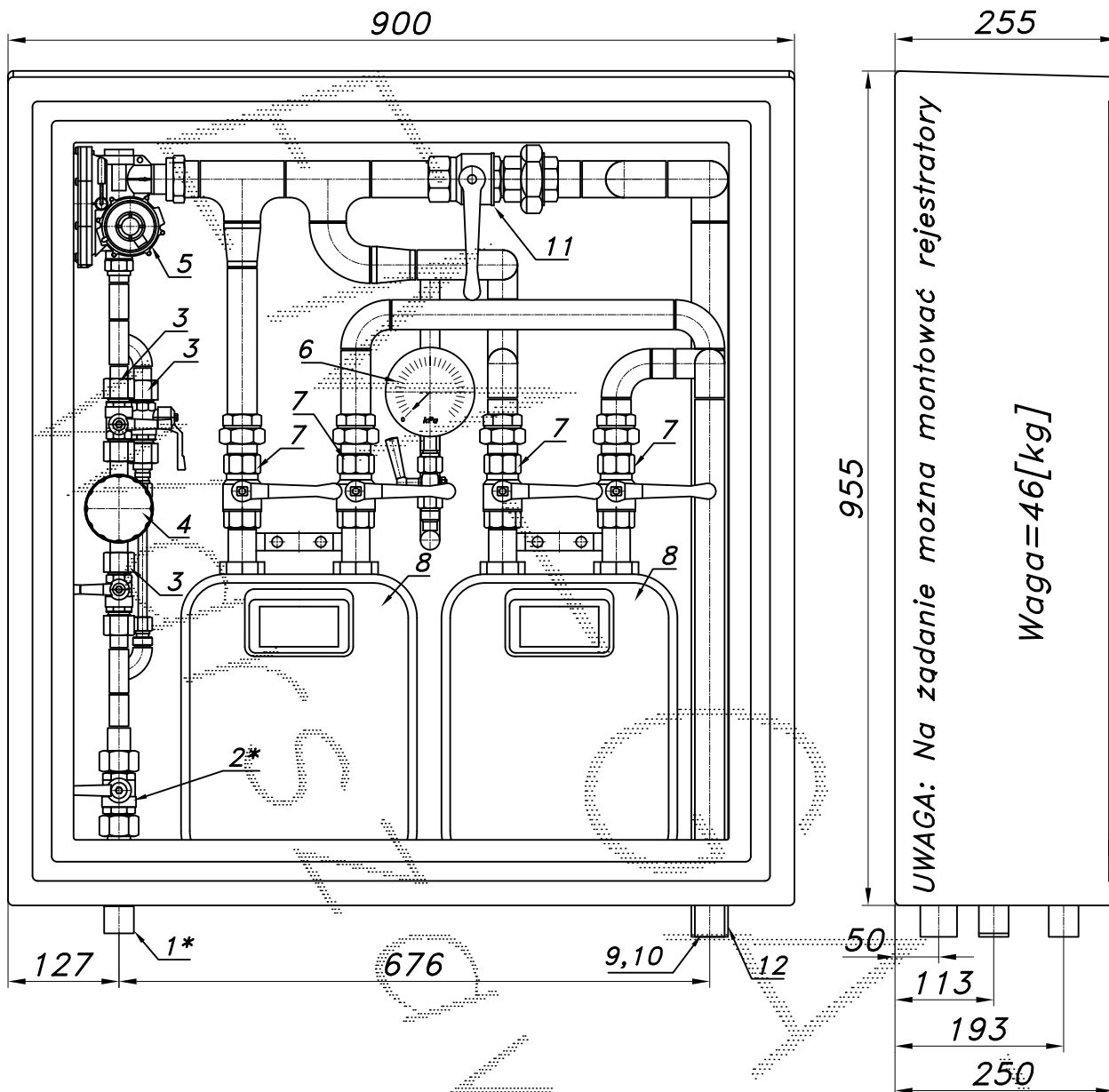
**PUNKT REDUKCYJNO-POMIAROWY GAZU Z GAZOMIERZEM MIECHOWYM**

typu: **PR2/O-50/MIX-2xG6-1-Z6**

$Q_{max} = 50 [Nm^3/h]$ .  $P_{max} = 2.5 [kPa]$

Numer katalogowy  
**M-13B1**

Filtr z obejściem. Przed gazomierzami nieopomiarowane odejście. Jeden monometr, dwa zawory za gazomierzami.



01\*. Rura wejściowa DN20 (DN25) przyłącze

02\*. Zawór kulowy sferyczny  $\varnothing 20$  przyłącze

03. Zawór kulowy sferyczny  $\varnothing 15$

04. Filtr gazu FGB-15/P

05. Reduktor gazu MIX-50/G

06. Manometr 6 [kPa] z kurkiem

07. Zawór kulowy gwintowany DN25

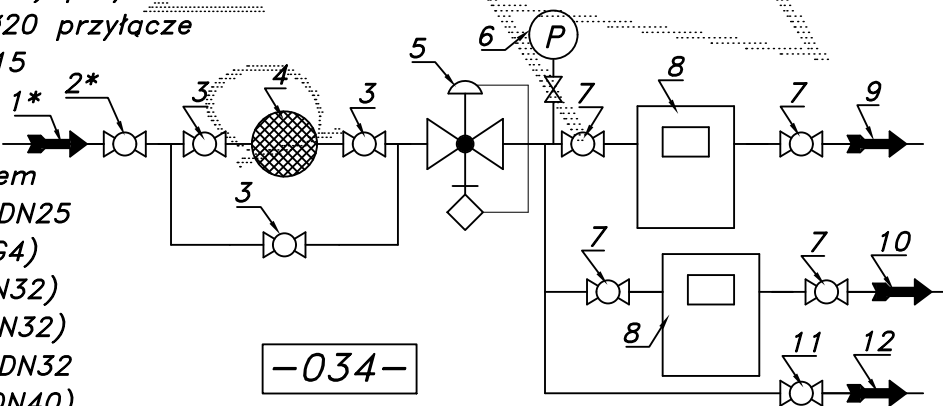
08. Gazomierz miechowy G6 (G4)

09. Rura wyjściowa I DN25 (DN32)

10. Rura wyjściowa II DN25 (DN32)

11. Zawór kulowy gwintowany DN32

12. Rura wyjściowa III DN32 (DN40)



-034-

Ostona laminatowa ze stalową ramą nośną. Dostępne kolory: beżowy i brązowy.  
 Na życzenie stalowy stojak nośny zamiast fundamentu.